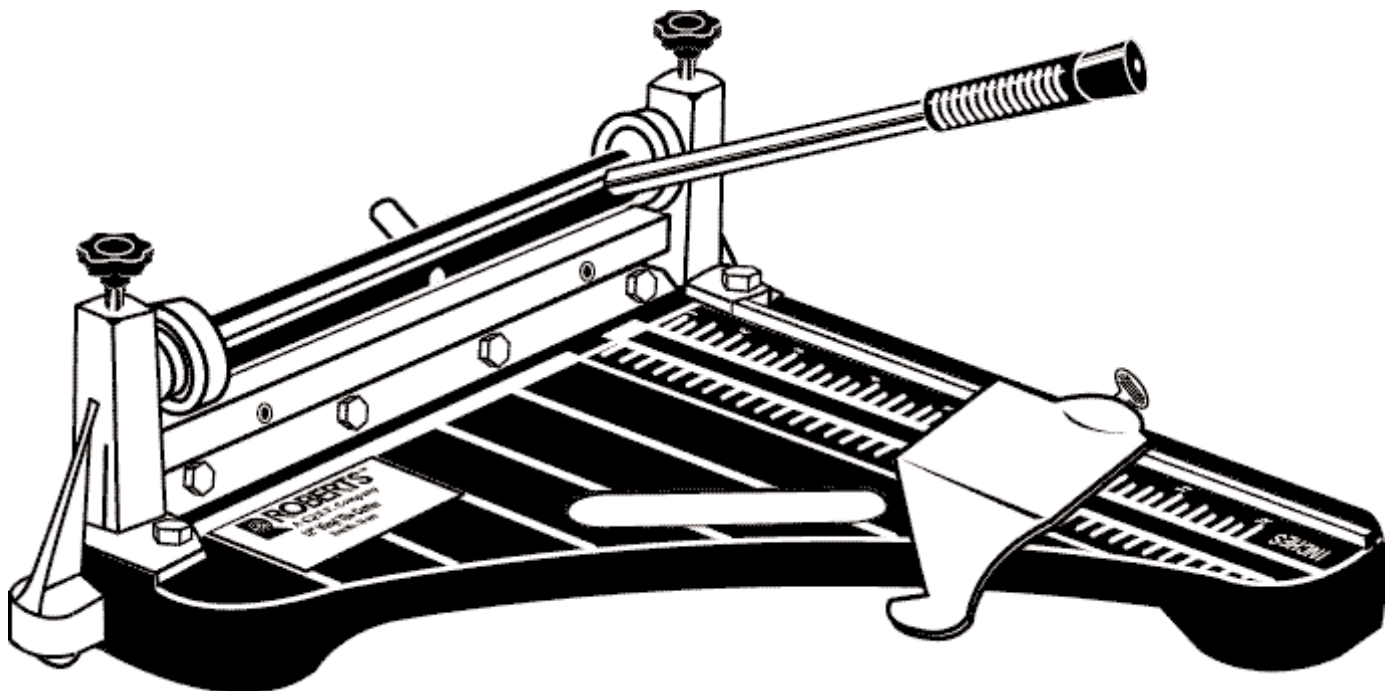




OPERATING INSTRUCTIONS INSTRUCTIONS D'EMPLOIS INSTRUCCIONES DE OPERACIÓN

Roberts 10-900 and 10-918

**12" and 18" Vinyl Tile Cutters
Coupe Tuiles Carreaux de Vinyle 12" et 18"
Cortador para Vinílico de 12" y 18"**



Owner's Manual and OPERATING INSTRUCTIONS

10-900 and 10-918

I. Introduction

Your Roberts 10-918 Vinyl Tile Cutter cuts 18" horizontally, and will cut a 12" vinyl tile diagonally, from corner to corner. The 10-900 Vinyl Tile Cutter cuts 12" horizontally, and a 9" tile diagonally.

These cutters are engineered to provide dependable service, and use components proven for over 25 years in the Roberts 10-900. The 10-918 features a reinforced front wall and thicker base in the strong, lightweight main aluminum casting. The carbon steel cutting knife is sharpened at the factory to cut easily and smoothly.

Note: It is recommended that the blade be wiped with a light oil after use to retard rust. The blade can be sharpened or "dressed" with a fine sharpening stone, and replacement blades are available. (See maintenance section IV)

The cutters also include three white rubber feet (stored on the bottom) for stable, stationary use.

II. Caution:

- A. **The cutting knife blade is very sharp! Tremendous force is applied to the knife. Make sure the cutting area is clear of fingers, tools, and debris before operating.**
- B. **Keep hands and fingers clear of the bottom of the handle when operating. The handle can move down quickly when the tile is cut through. Keep fingers clear of the area beneath the handle.**
- C. **The handle can also snap upward due to the spring loaded blade return. Keep your hand on the handle throughout the range of travel.**
- D. **Do not cut material other than that described in section IIIA below.**

DO NOT ATTEMPT TO CUT METAL, WOOD, PLASTIC LAMINATE OR OTHER MATERIALS FOR WHICH THIS CUTTER IS NOT DESIGNED!

III. Operating Tile Cutter

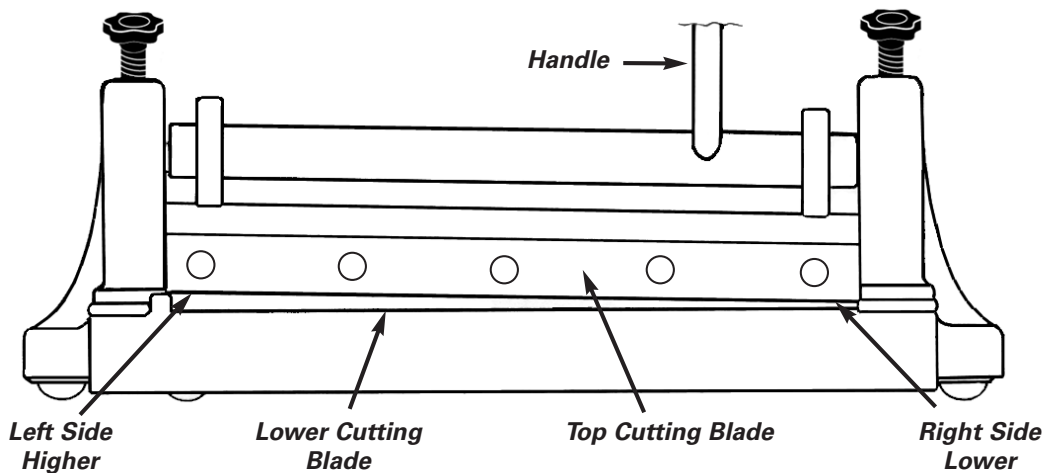
A. Material

Roberts vinyl tile cutters are designed to cut Solid Vinyl Tile, Vinyl Composition Tile (VCT), and Cork Tile, up to 1/8" thick. **DO NOT ATTEMPT TO CUT ANY OTHER MATERIAL.**

1. Cold tile is brittle and hard to cut. Extremely cold tile can fracture or crack. Make sure tile is at "room temperature" (72°F) or above for best results.

B. Adjusting Blade Angle

1. The height and angle of the top cutting blade can be adjusted by turning the two plastic knob adjustment screws on the left and right vertical posts.
2. For best results, with the handle in the UP position, set the height of the cutting blade on the right side (nearest the handle) slightly above the height of the tile you are cutting. Set the left side of the blade about 1/8" higher than the right side.
3. Check that the left side of the cutting blade goes completely down to the lower cutting bar by moving the handle full down. This is to ensure that the cutting action occurs through the entire length of the blade.



SETTING BLADE ANGLE

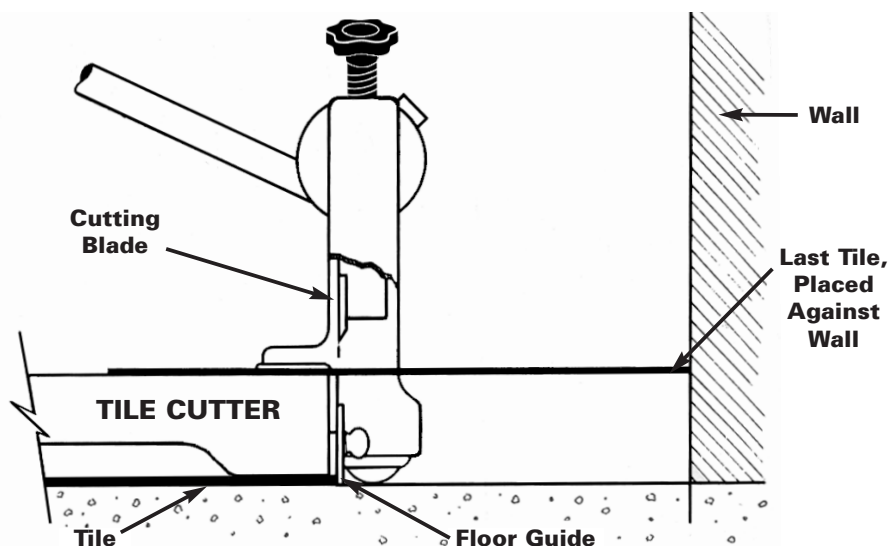
4. If the left side of the cutting blade does not go completely down to the bottom cutting bar, turn the adjustment knob to lower the left side of the cutter blade so it is just below the bottom cutting bar.

C. Cutting Tile

1. To cut tile, place the piece in the cutter, and hold the tile firmly against the guide bar on the right side of the table. The inch and metric scales are reasonably accurate. If you want a piece of tile approximately 6" long, put the edge of the tile against the 6" mark. For precise cuts, scribe the tile on the exact location you want to cut, then position the scribed line under the cutting blade.
2. For 45° miter cuts, use the miter guide to position your tile at a 45° angle to the blade. The miter guide can be moved back and forth by loosening the setscrew. Again, for precision cuts, scribe your tile and align the mark with the cutting blade.
3. The forward edge of the miter guide can also be used as a "stop gauge" if you are cutting a number of tiles the same length. Before setting the "stop", measure carefully, or set the stop with a scribed tile.
4. When doing inlays, or other high precision cutting, scribe your tile carefully, then align your scribe marks under the cutting blade. Hold the tile firmly as you lower the cutting handle. Again – **WATCH YOUR FINGERS.**

D. USING THE "FLOOR GUIDE"

1. The stamped metal guide located on the front of the aluminum base, and held in place with two plastic screws,



USE OF "FLOOR PLATE GUIDE"

is a very handy guide for cutting the last tile against the wall. Set the floor guide as low as it will go, and put the guide against the last tile, as shown.

2. Put a piece of tile into the cutter, push the tile against the wall, and cut the tile. The cut piece will fit between the wall, and the last tile you have laid.

IV. Maintenance

A. To keep your Roberts Vinyl Tile Cutter working properly and efficiently please follow these guidelines:

1. Don't expose the cutter to water, or leave it outside.
2. Wipe the cutter blades (top and bottom) with an oily rag after each use to retard rust. WD-40 is a good example of a rust retarding oil.
3. Also wipe the other shiny metal parts occasionally with an oily rag. Wipe off excess oil so it does not soil vinyl tile.
4. Put a few drops of oil in the ball bearing cutter actuators occasionally.
5. The edge of the cutting blade should be "dressed" on occasion to remove nicks, and to sharpen the blade.
 - a. Remove the top cutting blade from the tile cutter by removing the five hex head bolts and washers.
 - b. Place a long, fine grain oilstone on a flat surface. Hone the beveled edge of the cutting blade by sliding the blade lightly back and forth over the stone a few times.
 - **HONE ON THE BEVELED SIDE ONLY**
 - **HOLD THE BLADE** at the **SAME ANGLE** as the angle of the bevel, i.e. keep the beveled edge flat on the oil stone.
 - c. After the beveled edge has been honed, make one pass of the opposite (flat) side of the blade over the stone to remove the burr, or "flash".
 - d. **DO NOT** attempt to dress the blade:
 - With a file
 - On a grinding wheel
 - While still mounted on the cutter
 - e. Put the blade back on the cutter, making sure it is seated against the two positioning pins. Then, replace the five hex head bolts and washers, securing the bolts tightly.
 - f. Wipe the blade with an oily cloth.
 - g. You can order replacement cutting blades from your Roberts Distributor for the 10-918 cutter. The top blade is part number 10-918-05, and the bottom blade is part 10-918-06. For the 10-900, order top blade part number 10-900-05, and bottom blade part number 10-900-06.
6. Clean dust and debris off the tile cutter after use. An occasional coat of wax on the base will keep your cutter operating smoothly and reduce tarnish. Treat your cutter with care, like any fine tool, and it will provide years of dependable service.

Manuel d'utilisation et DIRECTIVES DE FONCTIONNEMENT 10-900 et 10-918

I. Introduction

Votre coupe-carreaux pour carreaux en vinyle de Roberts 10-918 coupe sur une longueur de 45 cm (18 po) horizontalement et peut également couper un carreau en vinyle de 30 cm (12 po) diagonalement, d'un coin à l'autre.

Le coupe-carreaux pour carreaux en vinyle 10-900 coupe sur une longueur de 30 cm (12 po) horizontalement et un carreau de 23 cm (9 po) diagonalement..

Ces coupes-carreaux sont conçus pour vous offrir un service fiable et utilisent des composants éprouvés depuis plus de 25 ans dans le modèle Roberts10-900. Le 10-918 est caractérisé par un mur avant renforcé et une base plus épaisse dans un moulage principal en aluminium robuste et léger. Le couteau à tailler en acier au carbone est aiguisé à l'usine pour couper facilement et sans heurts.

Remarque : nous recommandons d'essuyer la lame au moyen d'une huile légère après l'usage afin de réduire la formation de rouille. La lame peut être aiguisée ou "blanchie" à l'aide d'une pierre à aiguiser fine. Des lames de rechange sont également offertes. (Se reporter à la section IV sur l'entretien.)

Les coupes-carreaux comprennent aussi trois pieds blancs en caoutchouc (rangés dans la partie inférieure) pour une utilisation stable et stationnaire.

II. Mise en garde :

- A. **La lame de coupe est très tranchante ! Une force énorme est exercée sur le couteau. S'assurer que la zone de coupe soit libre de doigts, d'outils et de débris avant de faire fonctionner l'outil.**
- B. **Garder les mains et les doigts loin de la partie inférieure de la poignée lors du fonctionnement. Cette dernière peut se déplacer vers le bas rapidement lors de la coupe d'un carreau. Garder les doigts hors de la zone se trouvant sous la poignée.**
- C. **La poignée peut également se déplacer rapidement vers le haut à cause du retour de lame à ressort. Garder la main sur la poignée tout au long du déplacement.**
- D. **Ne pas couper des matériaux autres que ceux décrits dans la section IIIA ci-dessous.**

NE PAS TENTER DE COUPER DU MÉTAL, DU BOIS, DU PLASTIQUE LAMINÉ OU TOUT AUTRE MATÉRIAU POUR LESQUELS CE COUPE-CARREAUX N'EST PAS CONÇU !

III. Fonctionnement du coupe-carreaux

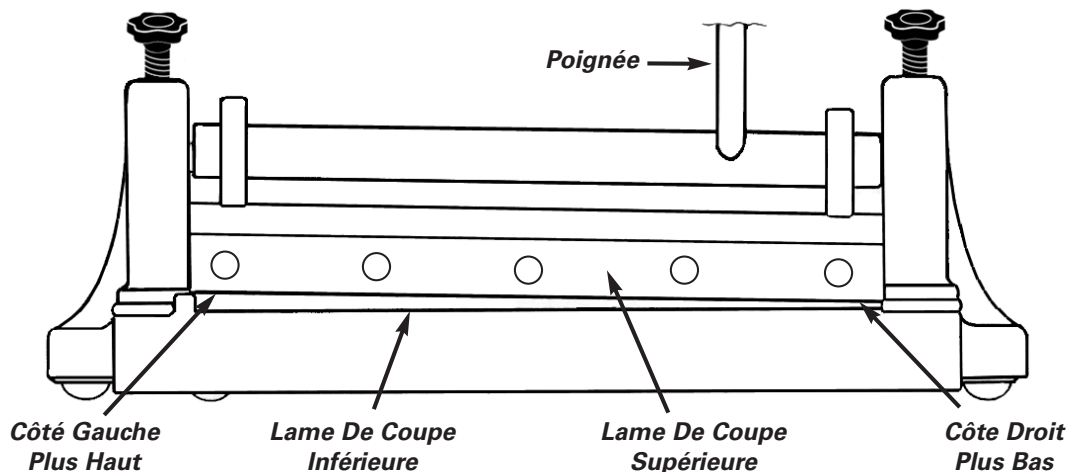
A. Matériau

Les coupes-carreaux pour carreaux en vinyle de Roberts sont conçus pour couper les carreaux en vinyle solide, les carreaux en composition de vinyle (VCT) et les carreaux de liège d'une épaisseur pouvant aller jusqu'à 3 mm (1/8 po). **NE PAS TENTER DE COUPER D'AUTRES MATÉRIAUX.**

1. Les carreaux froids sont fragiles et difficiles à couper. Les carreaux extrêmement froids peuvent se casser ou se fissurer. S'assurer que les carreaux soient à la "température de la pièce" (22 °C ou 72 °F) ou plus pour obtenir de meilleurs résultats.

B. Réglage de l'angle de la lame

1. La hauteur et l'angle de la lame de coupe supérieure peuvent être réglés en tournant les deux vis de réglage du bouton en plastique situé sur les poteaux verticaux gauche et droit.
2. Pour obtenir de meilleurs résultats, tout en gardant la poignée en position élevée, régler la hauteur du côté droit (le plus proche de la poignée) de la lame de coupe légèrement au-dessus de la hauteur du carreau à couper. Régler le côté gauche de la lame à environ 3 mm de plus que le côté droit.
3. S'assurer que le côté gauche de la lame de coupe se déplace complètement vers le bas jusqu'à la barre de coupe en déplaçant la poignée complètement vers le bas. Cela permet de s'assurer que la lame au complet effectue le mouvement de coupe.



RÉGLAGE DE L'ANGLE DE LA LAME

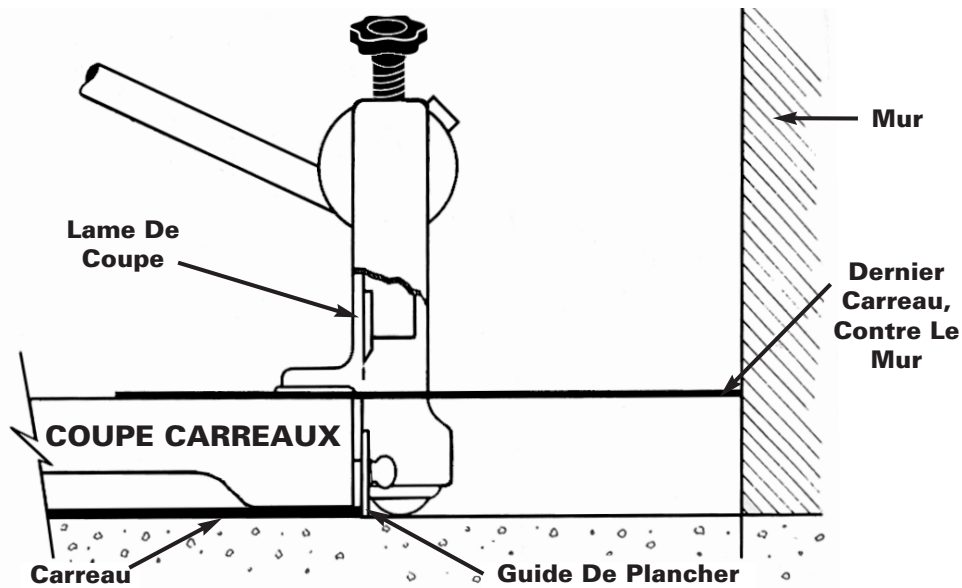
4. Si le côté gauche de la lame de coupe ne se déplace pas complètement vers le bas jusqu'à la barre de coupe, tourner le bouton de réglage pour abaisser le côté gauche de la lame de coupe de façon à ce qu'elle se trouve juste au-dessous de la barre de coupe.

C. Comment couper des carreaux

1. Pour couper un carreau, placer la pièce dans le coupe-carreaux et tenir le carreau fermement contre la barre de guidage située du côté droit de la table. Les échelles en pouce et métrique sont raisonnablement précises. Si vous désirez un morceau de carreau d'environ 15 cm (6 po) de longueur, placer le rebord du carreau contre la marque de 15 cm (6 po). Pour des coupes précises, tracer une ligne sur le carreau à l'endroit exact où vous désirez couper, puis placer la ligne sous la lame de coupe.
2. Pour les coupes d'onglet à 45°, utiliser le guide à onglets pour placer le carreau à un angle de 45° par rapport à la lame. Le guide à onglets peut être déplacé en desserrant la vis de réglage. À nouveau, pour obtenir des coupes précises, tracer une ligne sur le carreau et aligner la marque avec la lame de coupe.
3. Le rebord avant du guide à onglets peut également être utilisé comme "jauge d'arrêt" pour couper un certain nombre de carreaux de la même longueur. Avant de régler "l'arrêt", mesurer avec soin, ou bien régler l'arrêt au moyen d'un carreau sur lequel une ligne a été tracée.
4. Pour effectuer des incrustations, ou d'autres coupes de haute précision, tracer une ligne sur le carreau avec soin, puis aligner les lignes tracées sous la lame de coupe. Tenir le carreau fermement tout en abaissant le manche de coupe. Encore une fois – **FAIRE ATTENTION À VOS DOIGTS.**

D. UTILISATION DU "GUIDE DE PLANCHER"

1. Le guide métallique matricé situé sur la partie avant de la base en aluminium, et tenu en place au moyen de deux vis en plastique, est un guide très pratique pour couper le dernier carreau contre le mur. Régler le guide de plancher au niveau le plus bas possible et placer le guide contre le dernier carreau, tel qu'indiqué.
2. Placer un morceau de carreau dans le coupe-carreau, pousser le carreau contre le mur, puis couper. La pièce coupée ira entre le mur et le dernier carreau qui a été posé.



UTILISATION DU GUIDE DE PLANCHER

IV. Entretien

A. Afin que votre coupe-carreaux pour carreaux en vinyle de Roberts puisse continuer de fonctionner correctement et efficacement, veuillez suivre les directives suivantes :

1. Ne pas exposer le coupe-carreaux à l'eau ou le laisser à l'extérieur.
2. Essuyer les lames de coupe (supérieure et inférieure) au moyen d'un chiffon huileux après chaque utilisation pour réduire la formation de rouille. L'huile WD-40 est un bon exemple d'huile antirouille.
3. Essuyer également de temps en temps les autres pièces métalliques brillantes au moyen d'un chiffon huileux. Essuyer l'excès d'huile afin de ne pas salir les carreaux en vinyle.
4. Déposer occasionnellement quelques gouttes d'huile dans les actionneurs de coupe à roulement à bille.
5. Le bord de la lame de coupe doit être "blanchi" de temps en temps pour éliminer les entailles, et pour aiguiser la lame.
 - a. Retirer la lame de coupe supérieure du coupe-carreaux en retirant les cinq boulons et rondelles à tête hexagonale.
 - b. Placer une longue et fine pierre à l'huile sur une surface plane. Affiler le bord biseauté de la lame de coupe en faisant glisser quelques fois la lame d'un mouvement de va-et-vient sur la pierre.
 - **AFFILER SUR LE CÔTÉ BISEAUTÉ SEULEMENT**
 - **TENIR LA LAME** au **MÊME ANGLE** que celui du biseau, c.-à-d. garder le bord biseauté à plat sur la pierre à l'huile.
 - c. Après avoir affilé le bord biseauté, passer le côté opposé (plat) de la lame sur la pierre pour éliminer le morfil ou les "bavures".
 - d. **NE PAS** tenter de blanchir la lame :
 - Avec une lime
 - Sur une meule
 - Lorsqu'elle est encore installée dans le coupe-carreaux
 - e. Replacer la lame dans le coupe-carreaux tout en s'assurant qu'elle soit bien appuyée contre les deux goupilles de positionnement. Ensuite, replacer les cinq boulons et rondelles à tête hexagonale en serrant les boulons fermement.
 - f. Essuyer la lame au moyen d'un chiffon huileux.

- g. Vous pouvez commander des lames de rechange auprès de Roberts Distributor pour le coupe-carreaux 10-918. La lame supérieure est la pièce numéro 10-918-05, et la lame inférieure est la pièce numéro 10-918-06. Pour le coupe-carreaux 10-900, commander la lame supérieure pièce numéro 10-900-05, et la lame inférieure pièce numéro 10-900-06.
6. Nettoyer la poussière et les débris du coupe-carreaux après chaque utilisation. L'application occasionnelle d'une couche de cire sur la base permettra à votre coupe-carreaux de fonctionner sans heurts et réduira le ternissement. Traiter votre coupe-carreaux avec soins, comme tout autre outil de précision, et il vous offrira des années de service fiable.

Manual del Usuario e INSTRUCCIONES DE OPERACIÓN 10-900 y 10-918

I. Introducción

El Cortador de Baldosas Vinílicas Roberts 10-918 realiza cortes horizontales de 45 cm (18") y puede cortar una baldosa vinílica de 30 cm (12") en diagonal, de punta a punta.

El Cortador de Baldosas Vinílicas 10-900 realiza cortes horizontales de 30 cm (12") y puede cortar una baldosa vinílica de 23 cm (9") en diagonal. Estos cortadores están diseñados para proporcionar un servicio confiable; y el modelo Roberts 10-900 posee componentes probados durante más de 25 años. El modelo 10-918 presenta una pared frontal reforzada y una base más gruesa en la fundición principal de aluminio liviana y resistente. El cuchillo cortador de acero al carbono viene afilado de fábrica para que corte suave y fácilmente.

Nota: Se recomienda limpiar la cuchilla con un aceite ligero después de cada uso para retrasar la oxidación. La cuchilla se puede afilar o "aguzar" con una buena piedra de afilar y se encuentran disponibles cuchillas de repuesto. (Véase la sección IV de mantenimiento)

Los cortadores también incluyen tres pies de goma blanca (guardados en la base) para un uso fijo y estable.

II. Advertencia:

- A. ¡La cuchilla cortadora esta muy afilada! Se aplica mucha fuerza sobre el cuchillo. Asegúrese de que los dedos, herramientas o desechos estén alejados de la parte cortante antes de utilizarla.**
- B. Mantenga las manos y los dedos alejados de la base del mango al utilizarlo. El mango puede moverse hacia abajo rápidamente cuando se corta la baldosa. Mantenga los dedos alejados de la parte inferior del mango.**
- C. El mango también puede moverse de golpe hacia arriba debido a un resorte ubicado en el retorno de la cuchilla. Mantenga la mano sobre el mango durante el radio de desplazamiento.**
- D. No corte otro tipo de material que no sea el indicado en la sección IIIA que aparece a continuación.**

¡NO INTENTE CORTAR METAL, MADERA, LAMINADO PLÁSTICO U OTROS MATERIALES PARA LOS QUE ESTE CORTADOR NO ESTÁ PREPARADO!

III. Funcionamiento del Cortador de Baldosas

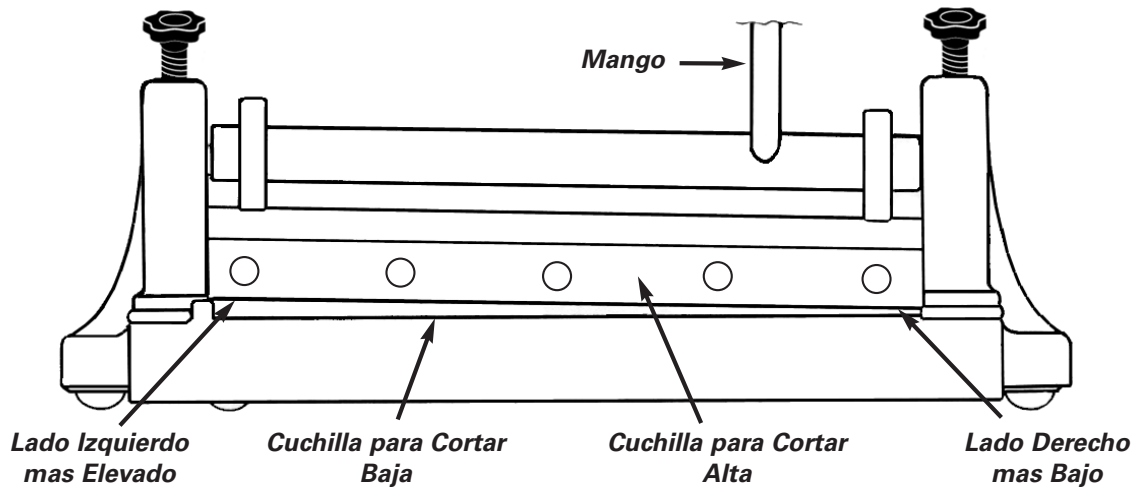
A. Materiales

Los cortadores de baldosas vinílicas Roberts están preparados para cortar Baldosas Vinílicas Sólidas, Baldosas de Composición Vinílica (TCV), y Baldosas de Corcho con un grosor de hasta 3 mm (1/8"). **NO INTENTE CORTAR NINGÚN OTRO MATERIAL.**

1. Las baldosas frías son frágiles y difíciles de cortar. Las baldosas extremadamente frías pueden romperse o quebrarse. Asegúrese de que la baldosa se encuentre a "temperatura ambiente" (22°C ó 72°F) o superior para obtener los mejores resultados.

B. Ajuste del Ángulo de la Cuchilla

1. La altura y el ángulo de la cuchilla cortadora superior se pueden ajustar girando los dos tornillos de ajuste con perillas de plástico que se encuentran en los dos pilares verticales a la derecha e izquierda.



AJUSTE DEL ÁNGULO DE LA CUCHILLA

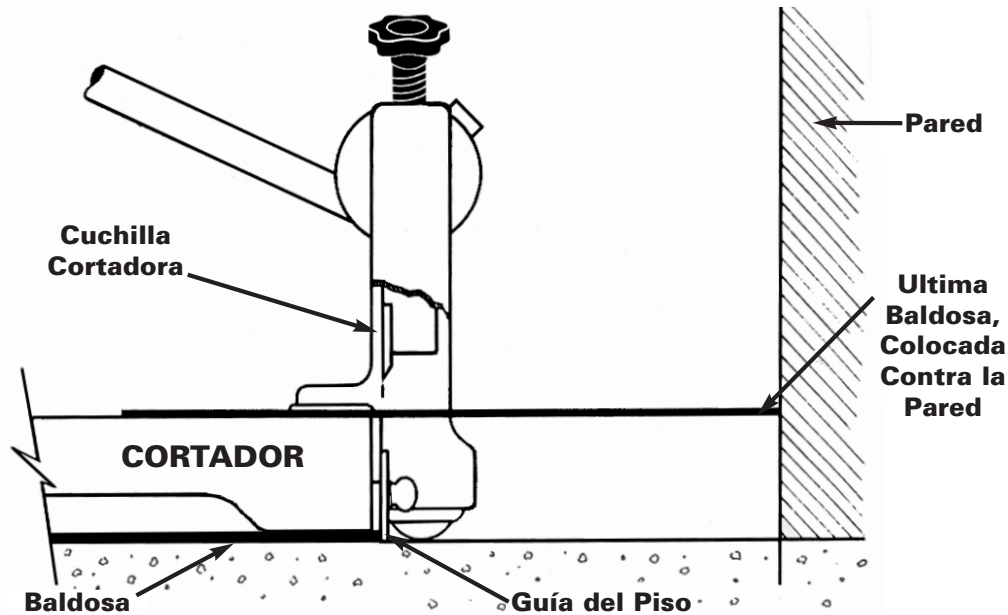
2. Para mejores resultados, con el mango en posición VERTICAL, fije la altura de la cuchilla cortadora del lado derecho (más cerca del mango) ligeramente por arriba de la altura de la baldosa que está cortando. Fije el lado izquierdo de la cuchilla en aproximadamente 3mm (1/8") más alto que el lado derecho.
3. Controle que el lado izquierdo de la cuchilla cortadora baje totalmente hasta la barra cortadora inferior moviendo el mando completamente hacia abajo. Esto sirve para asegurar que el corte se lleve a cabo en toda la extensión de la cuchilla.
4. Si el lado izquierdo de la cuchilla cortadora no baja totalmente hasta la barra cortadora de la base, gire la perilla de ajuste para que el lado izquierdo de la cuchilla cortadora esté más bajo y así quede por debajo de la barra cortadora de base.

C. Corte de la Baldosa

1. Para cortar baldosas, coloque la pieza en el cortador, y sosténgala firmemente contra la barra guía del lado derecho de la mesa. Las reglas de medidas en pulgadas y sistema métrico son lo suficientemente exactas. Si usted desea cortar un pedazo de baldosa de aproximadamente 15cm (6") de largo, coloque el extremo de la baldosa en la marca que indica 15cm (6"). Para cortes precisos, marque la baldosa en el lugar exacto que desee realizar el corte, luego ubique la línea marcada debajo de la cuchilla cortadora.
2. Para cortes angulares con ángulo de 45°, utilice la guía angular para colocar la baldosa a 45° de la cuchilla. La guía angular puede moverse hacia delante y hacia atrás soltando el tornillo de ajuste. Nuevamente, para cortes precisos, marque la baldosa y alinee la marca con la cuchilla cortadora.
3. La parte delantera de la guía angular también puede usarse como un "indicador de detención" si está cortando un número de baldosas de la misma longitud. Antes de fijar el "punto de detención", mida cuidadosamente, o fije el punto de detención con una baldosa marcada.
4. Cuando realice cortes internos, u otros cortes que requieran precisión, marque cuidadosamente la baldosa, luego alinee las marcas con la cuchilla cortadora. Sostenga la baldosa firmemente mientras baja el mango cortador. Recuerde - **TENGA CUIDADO CON LOS DEDOS.**

D. USO DE LA "GUÍA DE PISO"

1. La guía de metal troquelada ubicada en la parte frontal de la base de aluminio, y que se mantiene fija con dos



USO DE LA "GUÍA DE PISO"

tornillos plásticos, es una guía muy útil para cortar la última baldosa contra la pared. Fije la guía de piso lo más bajo posible, y coloque la guía contra la última baldosa, como se muestra en el dibujo.

2. Coloque un trozo de baldosa en el cortador, empuje la baldosa contra la pared y córtela. El pedazo cortado se acomodará entre la pared y la última baldosa que haya colocado.

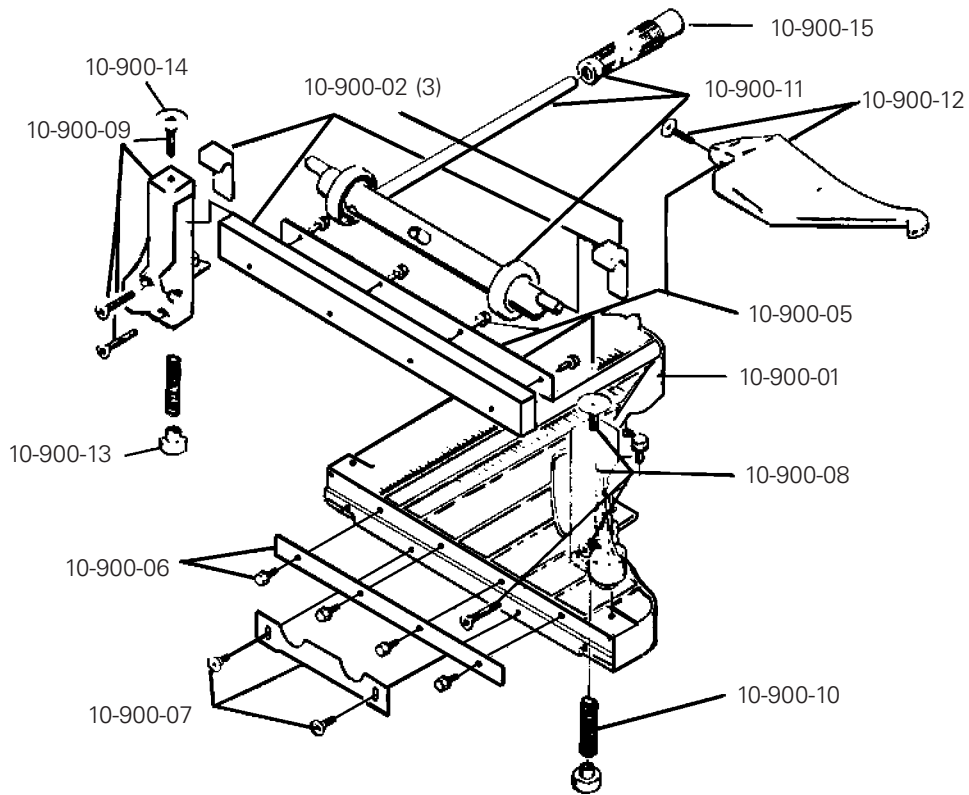
IV. Mantenimiento

A. Por favor siga estas instrucciones para mantener en buen funcionamiento el Cortador de Baldosas Vinílicas Roberts:

1. No exponga el cortador al agua, o a la interperie.
2. Limpie las cuchillas cortadoras (superior e inferior) con un paño con aceite después de cada uso para retrasar la oxidación. WD-40 es un buen ejemplo de aceite que retrasa la oxidación.
3. También limpie de vez en cuando el resto de las partes metálicas con un paño con aceite. Quite el exceso de aceite para que no ensucie la baldosa vinílica.
4. Coloque de vez en cuando unas gotas de aceite en la bola que sostiene las palancas del cortador.
5. De vez en cuando se debe "aguzar" el borde de la cuchilla cortadora para quitar muescas, y para afilar la cuchilla.
 - a) Remueva la cuchilla cortadora superior del cortador de la baldosa sacando los cinco tornillos con cabeza hexagonal y las arandelas.
 - b) Coloque una piedra larga de grano fino para afilar herramientas sobre una superficie plana. Pulir el extremo biselado de la cuchilla cortadora deslizando la cuchilla varias veces hacia atrás y hacia adelante suavemente sobre la piedra.
 - **AFILE SOLAMENTE EL LADO BISELADO**
 - **SOSTENGA LA CUCHILLA** en el **MISMO ÁNGULO** que el ángulo del bisel; por ejemplo: mantenga el extremo biselado en posición plana sobre la piedra de afilar.

- c) Después de afilar el extremo biselado, pase una sola vez el extremo opuesto (plano) de la cuchilla sobre la piedra para quitar el "material sobrante".
 - d) **NO** intente aguzar la cuchilla:
 - Con una lima
 - Sobre una rueda para esmerilar
 - Mientras se encuentra en el cortador
 - e) Coloque nuevamente la cuchilla en el cortador, asegurándose de que quede asentada contra los dos pernos de posición. Luego vuelva a colocar los cinco tornillos con cabeza hexagonal y las arandelas, asegurando firmemente los tornillos.
 - f) Limpie la cuchilla con un paño con aceite.
 - g) Usted puede ordenar piezas de repuesto para las cuchillas cortadoras a su distribuidor Roberts para el cortador modelo 10-918. La cuchilla superior es la parte número 10-918-05, y la inferior es la parte 10-918-06. Para el modelo 10-900, ordene la parte número 10-900-05 para la cuchilla superior, y la parte número 10-900-06 para la cuchilla inferior.
6. Limpie el polvo y desechos del cortador de baldosas después de usarlo. Una cubierta ocasional de cera en la base hará que el cortador funcione suavemente y reducirá el descoloramiento. Trate el cortador con cuidado, como lo haría con una herramienta delicada y le proporcionará años de servicio confiable.

10-900



10-918

