

# For Repair Parts, call 1-800-Grainger

**24 hours a day – 365 days a year**

Please provide following information:

- Model number
- Serial number (if any)
- Part description and number as shown in parts list

E  
N  
G  
L  
I  
S  
H

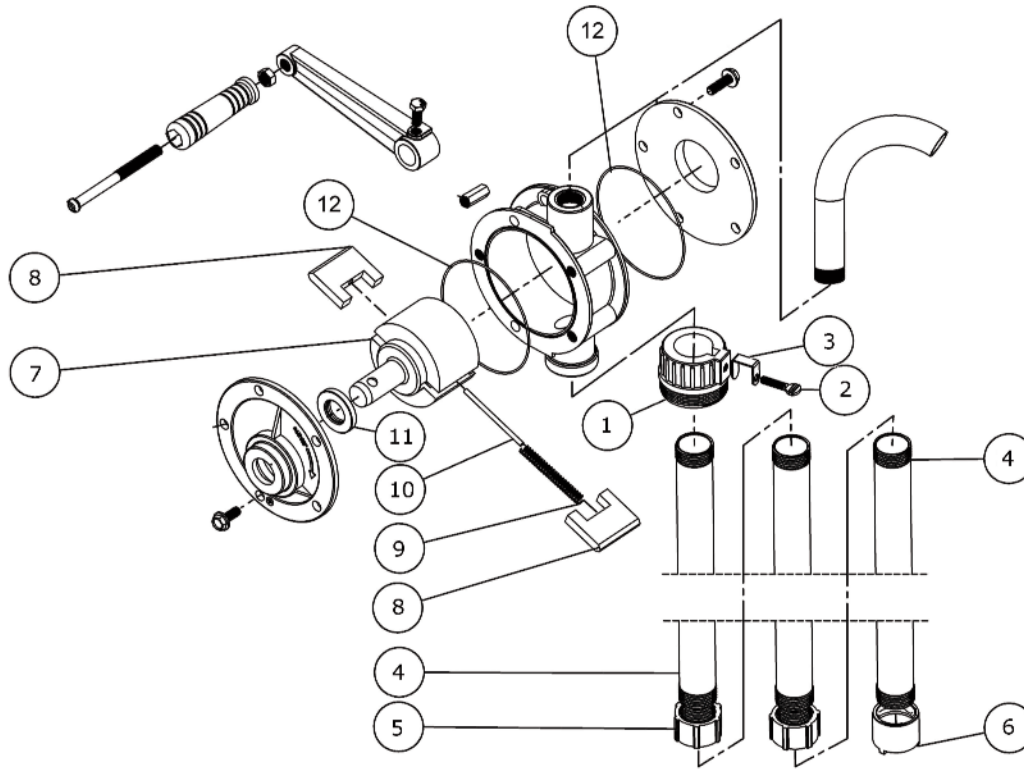


Figure 2 – Repair Parts Illustration for Polypropylene Rotary Drum Pump

## Repair Parts List for Polypropylene Rotary Drum Pump

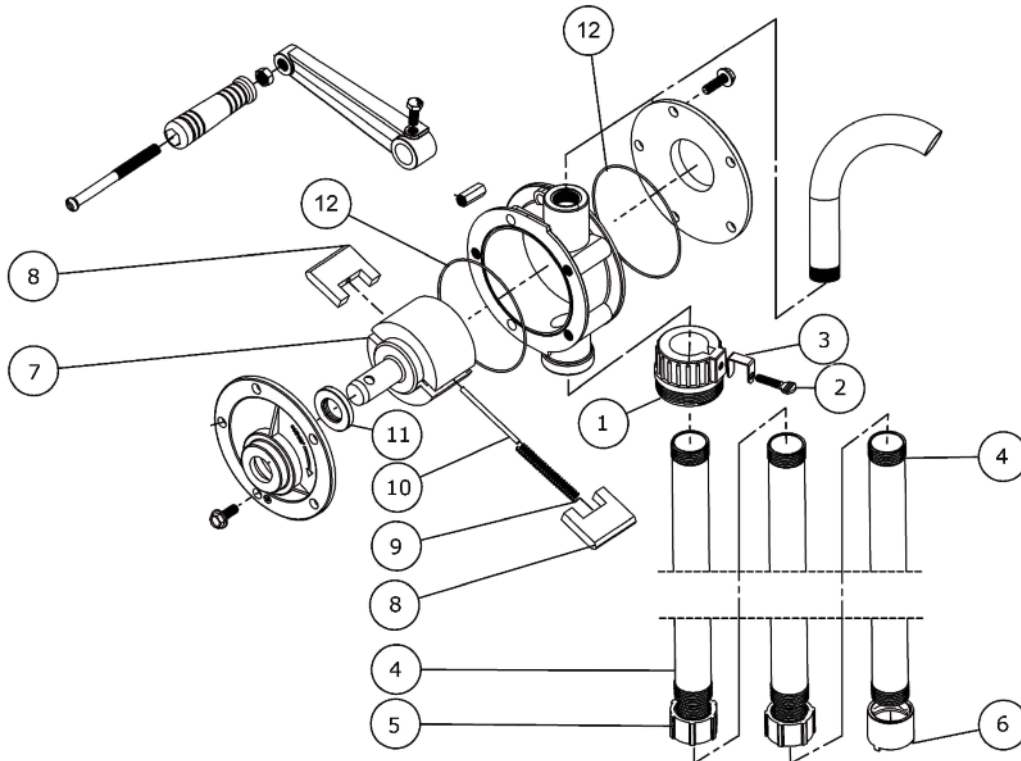
Reference Number	Description	Part Number	Quantity
1	Bung Adapter	▲	1
2	Set Screw	▲	1
3	Set Plate	▲	1
4	Suction Tube	■	3
5	Suction Connectors	■	2
6	Suction Cap	■	1
7	Rotor	●	1
8	Vane	●	2
9	Spring	●	1
10	Spring Pin	●	1
11	Lip Seal	◆	1
12	O-rings	◆	2
▲	Bung Adapter Kit	3BY4114	1
■	Suction Tube Kit	3BY4122	1
●	Rotor Assembly Kit	3BY4104	1
◆	Seal and Gasket Kit	3BY4108	1

**Para Obtener Partes de Reparación en México Llame al 001-800-527-2331  
en EE.UU. Llame al 1-800-Grainger**

**Servicio permanente – 24 horas al día al año**

Por favor proporciónenos la siguiente información:

- Número de modelo
- Número de serie (si lo tiene)
- Descripción de la parte y número que le corresponde en la lista de partes



DIBUJO 2 – Ilustración de las Partes de Reparación para la Bomba de Tambor Giratorio de Polipropileno

**Lista de Partes de Reparación para la Bomba de Tambor Giratorio de Polipropileno**

Referencia	Descripción	Número de Parte	Cantidad
1	Adaptador de tapón	▲	1
2	Tornillo de fijación	▲	1
3	Placa de fijación	▲	1
4	Tubo de succión	■	3
5	Conectores de succión	■	2
6	Tapa de succión	■	1
7	Rotor	●	1
8	Paleta	●	2
9	Resorte	●	1
10	Pasador de resorte	●	1
11	Sello del reborde	◆	1
12	Anillos O	◆	2
▲	Juegos de reparación para el Adaptador de tapón	3BY4114	1
■	Juegos de reparación para el Tubo de succión	3BY4122	1
●	Juegos de reparación para el Conjunto del rotor	3BY4104	1
◆	Juegos de reparación para el Sello y la Empaquetadura	3BY4108	1

## Commandez les pièces détachées en appelant gratuitement 1-800-Grainger

24 heures par jour – 365 jours par an

S'il vous plaît fournir l'information suivante :

- Numéro de modèle
- Numéro de série (s'il y en a un)
- Description de la pièce et son numéro  
comme montré sur la liste de pièces

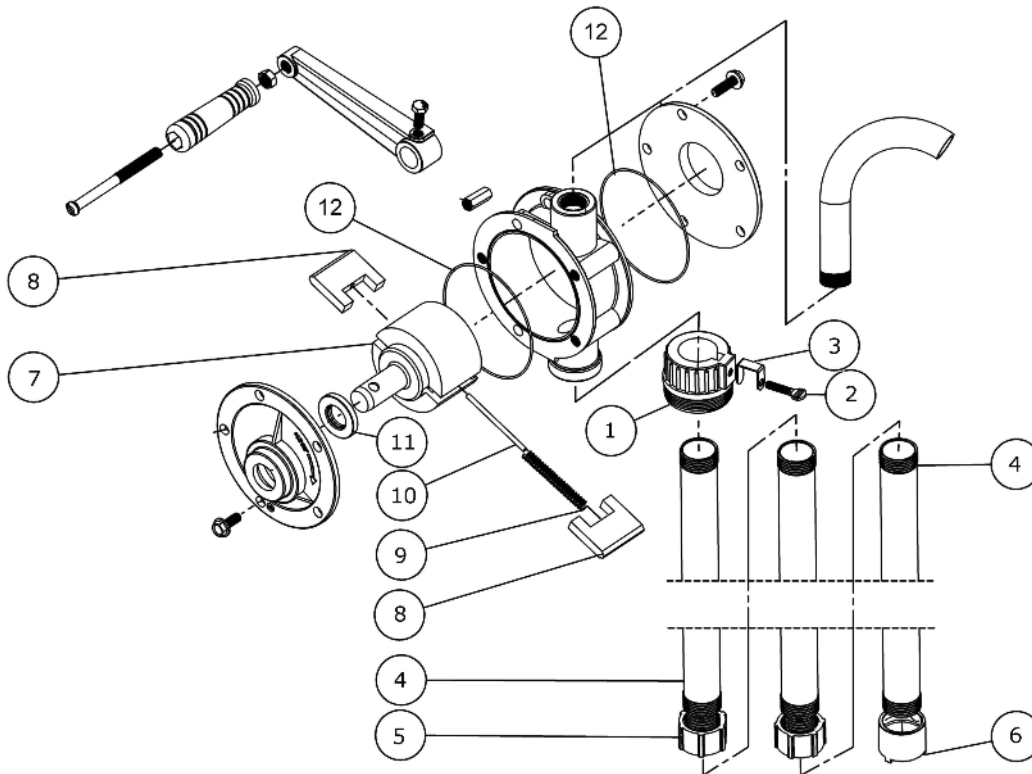


Figure 2 – Illustration de pièces détachées pour pompe

### Liste des pièces de réparation pour pompe à tambour rotatif

Numéro de Référence	Description	Matériau	Numéro de Pièce	Quantité
1	Adaptateur de bonde	▲		1
2	Set Screw	▲		1
3	Réglez la plaque	▲		1
4	Tube d'aspiration	■		3
5	Connecteurs d'aspiration	■		2
6	Cap d'aspiration	■		1
7	Rotor	●		1
8	Ailettes	●		2
9	Printemps	●		1
10	Printemps Pin	●		1
11	Joint à lèvres	◆		1
12	Les joints toriques	◆		2
▲	Kit adaptateur de bonde		3BY4114	1
■	Kit tube d'aspiration		3BY4122	1
●	Rotor Kit d'assemblage		3BY4104	1
◆	Seal et joint Kit		3BY4108	1

FRANÇAIS