

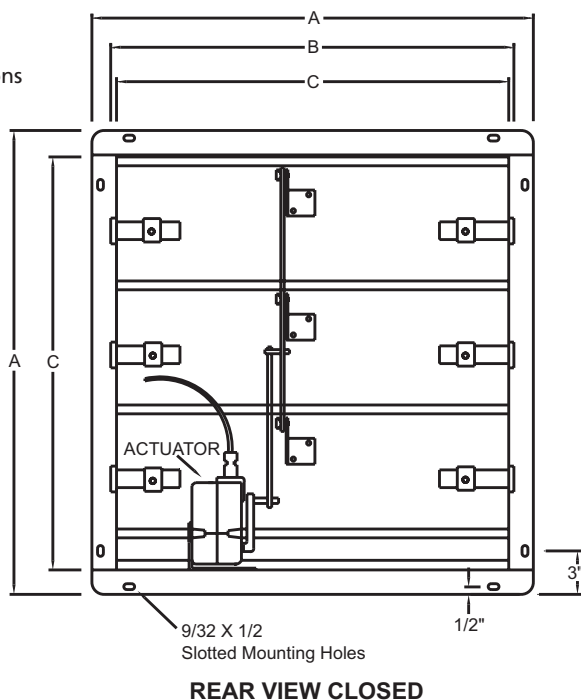
Please read and save these instructions. Read carefully before attempting to assemble, install, operate or maintain the product described. Protect yourself and others by observing all safety information. Failure to comply with instructions could result in personal injury and/or property damage! Retain instructions for future reference.

Dayton® Motorized Dampers

Description

Dayton heavy-duty dampers are constructed of extruded aluminum or galvanized steel frame and blades. Dampers can be mounted horizontally or vertically. For intake or exhaust applications. Tie rod linkage is attached to blades on fan side.

Figure 2 - Dimensions



100 to 240 VAC

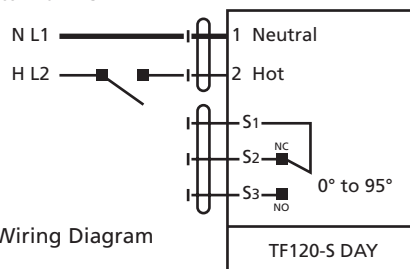
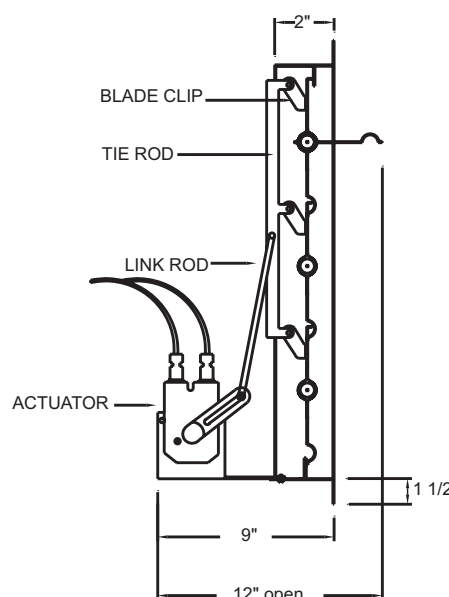


Figure 1 - Wiring Diagram



Dimensions

Model No.		A	B	C	Opening Req'd Square
Aluminum	Galvanized				
3HHP4A	3HHP3A	15"	12 1/2"	12"	13"
4C560E	3C725E	19	16 1/2	16	17
4C561E	3C726E	23	20 1/2	20	21
3C315E	3C727E	27	24 1/2	24	25

Specifications

Model No.		Power Supply Req'd	Motor (*)		Motor Dimensions		
Aluminum	Galvanized		Watts: Run (Hold)	Torque	H	W	D
3HHP4A	3HHP3A	100 to 240v, 50/60Hz	2.0 (.13)	18 inch-lbs	6 1/4"	3"	3 1/2"
4C560E	3C725E	100 to 240v, 50/60Hz	2.0 (.13)	18 inch-lbs	6 1/4	3	3 1/2
4C561E	3C726E	100 to 240v, 50/60Hz	2.0 (.13)	18 inch-lbs	6 1/4	3	3 1/2
3C315E	3C727E	100 to 240v, 50/60Hz	2.0 (.13)	18 inch-lbs	6 1/4	3	3 1/2

(*) Motor is single-phase, continuous duty with a 50°C, (122°F) maximum ambient temperature. (+) 1 SPDT, 3A (0.5A) @250 VAC.

Dayton® Motorized Dampers

ENGLISH

General Safety Information

1. Follow all local electrical and safety codes, as well as the National Electrical Code (NEC) and the Occupational Safety and Health Act (OSHA) in the United States.
2. Motor must be securely and adequately grounded. This can be accomplished by wiring with a grounded, metal-clad raceway system, by using a separate ground wire connected to the bare metal of the motor frame, or other suitable means.

3. Always disconnect power source before working on or near a motor or its connected load. If the power disconnect point is out-of-sight, lock it in the open position and tag to prevent unexpected application of power.
4. Protect the power cable from coming in contact with sharp objects.
5. Do not kink power cable and never allow the cable to come in contact with oil, grease, hot surfaces, or chemicals.

6. Make certain that the power source conforms to the requirements of your equipment.

Installation

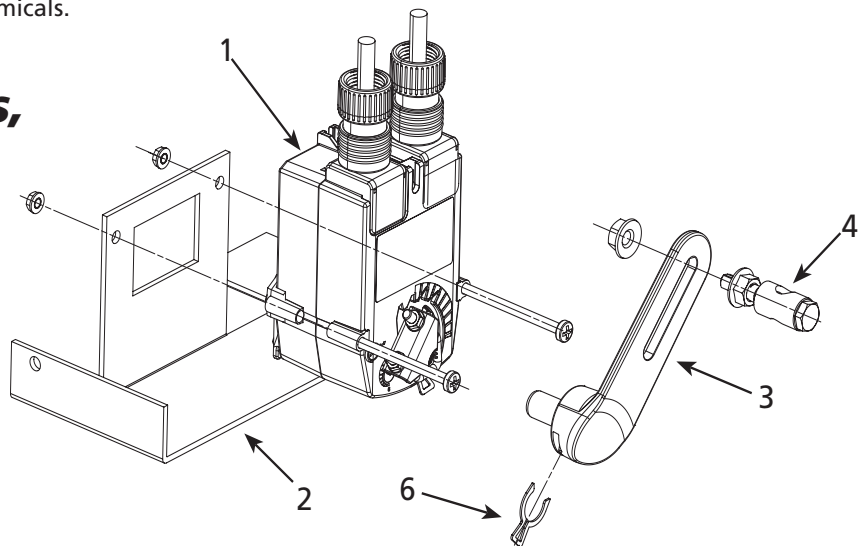
1. Cut opening required for correct damper size. **Do not force damper into opening.** Damper must operate freely.
2. Following General Safety information and Wiring Diagram, wire damper motor as illustrated.

**For Replacement Parts,
call 1-800-323-0620**

24 hours a day - 365 days a year

Please provide following information:

- Model number
- Serial number (if any)
- Part description and number as shown in parts list



Repair Parts List for Motorized Dampers

Figure 3 – Repair Parts Illustration for Motorized Dampers

Ref. No.	Description	Part Number For Models:				Qty.
		3HHP4A	4C560E	4C561E	3C315E	
1	50/60Hz Motor, 100 to 240v	22YH16	22YH16	22YH16	22YH16	1
2	Motor bracket	22YH17	22YH17	22YH17	22YH17	1
3	*Motor crankarm	▲	▲	▲	▲	1
4	*Swivel ball joints	▲	▲	▲	▲	2
5	*Connecting rod (Not Shown)	▲	▲	▲	▲	1
6	*Retaining Clip	▲	▲	▲	▲	1
▲	Linkage kit	28DV57	28DV57	28DV57	28DV57	1

Ref. No.	Description	Part Number For Models:				Qty.
		3HHP3A	3C725E	3C726E	3C727E	
1	50/60Hz Motor, 100 to 240v	22YH16	22YH16	22YH16	22YH16	1
2	Motor bracket	22YH18	22YH18	22YH18	22YH18	1
3	*Motor crankarm	▲	▲	▲	▲	1
4	*Swivel ball joints	▲	▲	▲	▲	2
5	*Connecting rod (Not Shown)	▲	▲	▲	▲	1
6	*Retaining Clip	▲	▲	▲	▲	1
▲	Linkage kit	28DV57	28DV57	28DV57	28DV57	1
(▲)	Included in kit	(*)Not sold separately.				

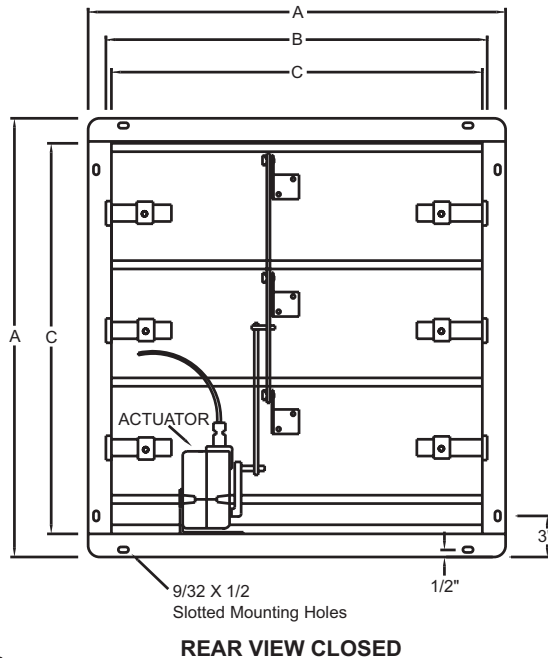
Por favor lea y guarde estas instrucciones. Léelas cuidadosamente antes de intentar montar, instalar, operar o reparar el producto descrito. Para su propia protección y la de los demás cumpla con lo indicado en la información de seguridad. ¡El no hacerlo podría ocasionar lesiones personales, daños materiales o ambos! Guarde las instrucciones para referencia en el futuro.

Registros motorizados Dayton®

Descripción

Los registros Dayton para servicio pesado están compuestos por un marco y hojas de aluminio extruido o acero galvanizado. Los registros se pueden instalar horizontal o verticalmente. Para aplicaciones de admisión o escape de aire. La barra de conexión está sujeta a las hojas en el lado del ventilador.

Figure 2 - Dimensions



100 to 240 VAC

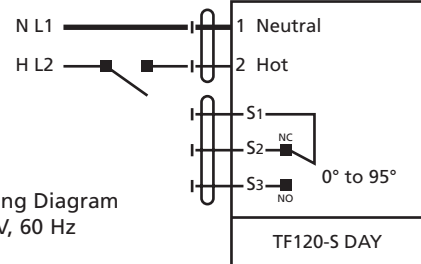
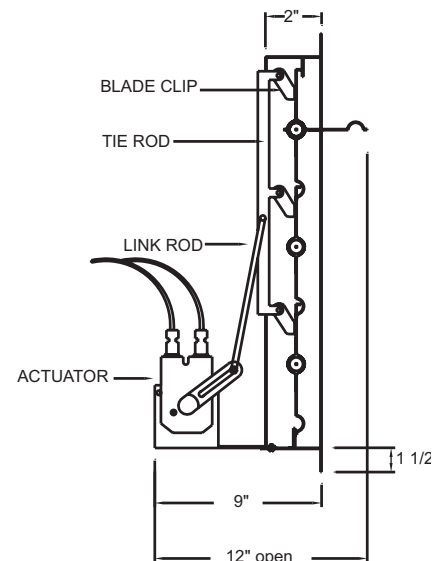


Figure 1 - Wiring Diagram
120V, 60 Hz



E
S
P
A
Ñ
O
L

Dimensiones

Modelo No.		A	B	C	Hueco cuadrado req.
Aluminio	Galvanizado				
3HHP4A	3HHP3A	38.1cm	31.75cm	30.48cm	33.02cm
4C560E	3C725E	48,26	41,91	40,64	43,18
4C561E	3C726E	58,42	52,07	50,8	53,34
3C315E	3C727E	68,58	62,23	60,96	63,5

Especificaciones

Modelo No.		Motor (*)			Dimensiones del motor (+)		
Aluminio	Galvanizado	Energía eléctrica req.	Wattage: Run (Hold)	Par motor	Al	An	P
3HHP4A	3HHP3A	100 to 240v, 50/60Hz	2.0 (.13)	45.7cm 55,13kg	15,88cm	7,62cm	8,89cm
4C560E	3C725E	100 to 240v, 50/60Hz	2.0 (.13)	45.7 55,13	15,88	7,62	8,89
4C561E	3C726E	100 to 240v, 50/60Hz	2.0 (.13)	45.7 55,13	15,88	7,62	8,89
3C315E	3C727E	100 to 240v, 50/60Hz	2.0 (.13)	45.7 55,13	15,88	7,62	8,89

(*) Motor monofásico de servicio continuo con una temperatura ambiente máxima de 50(C) 122(F).

(+) 1 SPDT, 3A (0.5A) @250 VAC.

Registros motorizados Dayton®

Información general de seguridad

1. En los EE.UU., respetar todos los códigos de seguridad y eléctricos locales como asimismo el Código Eléctrico Nacional (NEC) y la ley de Seguridad y Sanidad Laboral (OSHA).
2. El motor debe estar firme y adecuadamente conectado a tierra. Esto se hace conectándolo con un conducto enchapado en metal conectado a tierra, utilizando un cable de puesta a tierra conectado al metal descubierto del bastidor del motor, u otro medio adecuado.

3. Siempre cortar la corriente eléctrica antes de trabajar en o cerca del motor. Si no se puede ver el punto de desconexión, bloquearlo en posición abierta y marcarlo para impedir un electrochoque inesperado.
4. Proteger el cable eléctrico para que no quede en contacto con objetos afilados.
5. No torcer el cable eléctrico y nunca dejar que quede en contacto con aceite, grasa, superficies calientes o productos químicos.

6. Asegurarse que la fuente de alimentación se ajuste a los requerimientos del equipo.

Instalación

1. Cortar el hueco necesario para el tamaño correcto de registro. **No meter a la fuerza el registro en el hueco.** El registro debe funcionar libremente.
2. Siguiendo la información general de seguridad y el diagrama de cableado, conectar el motor del registro como se muestra en el dibujo.

Para Obtener Repuestos en Mexico Llame al Teléfono 95-800-527-2331 en EE.UU. Llame al Teléfono 1-800-323-0620

24 horas del día - 365 días del año

Rogamos proporcionar la información siguiente:

- Número de modelo
- Número de serie (si lo tiene)
- Descripción y número de la pieza como se muestra en la lista de repuestos

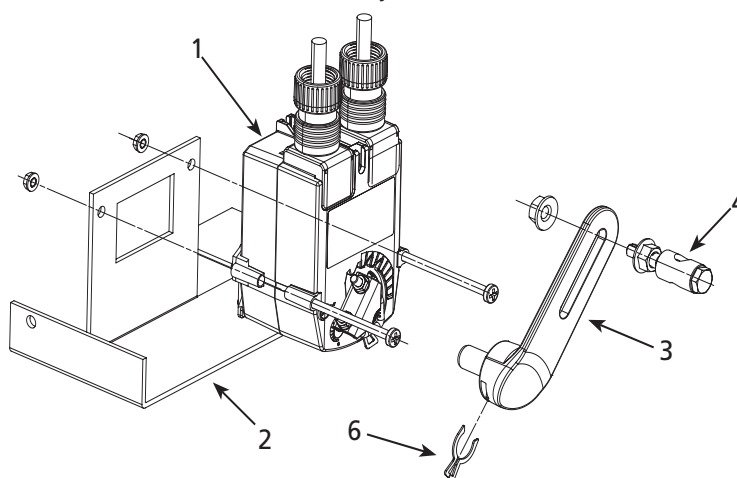


Figura 3 - Ilustración de las piezas de repuesto de aluminio

Lista de repuestos

No. de Ref.	Descripción	No. de pieza de los modelos: Aluminio				Cantidad
		3HHP4A	4C560E	4C561E	3C315E	
1	Motor de 50/60 Hz, 100 to 240v voltios	22YH16	22YH16	22YH16	22YH16	1
2	Abrazadera del motor	22YH17	22YH17	22YH17	22YH17	1
3	*Brazo de manivela del motor	▲	▲	▲	▲	1
4	*Rótulas giratorias	▲	▲	▲	▲	2
5	*Varilla de conexión (non illustrée)	▲	▲	▲	▲	1
6	*Attache de retenue	▲	▲	▲	▲	1
▲	Juego de varillaje	28DV57	28DV57	28DV57	28DV57	1

No. de Ref.	Descripción	No. de pieza de los modelos: Galvanizado				Cantidad
		3HHP3A	3C725E	3C726E	3C727E	
1	Motor de 50/60 Hz, 100 to 240v voltios	22YH16	22YH16	22YH16	22YH16	1
2	Abrazadera del motor	22YH18	22YH18	22YH18	22YH18	1
3	*Brazo de manivela del motor	▲	▲	▲	▲	1
4	*Rótulas giratorias	▲	▲	▲	▲	2
5	*Varilla de conexión (non illustrée)	▲	▲	▲	▲	1
6	*Attache de retenue	▲	▲	▲	▲	1
▲	Juego de varillaje	28DV57	28DV57	28DV57	28DV57	1
(▲)	Incluido en el kit	(*)No se vende por separado.				

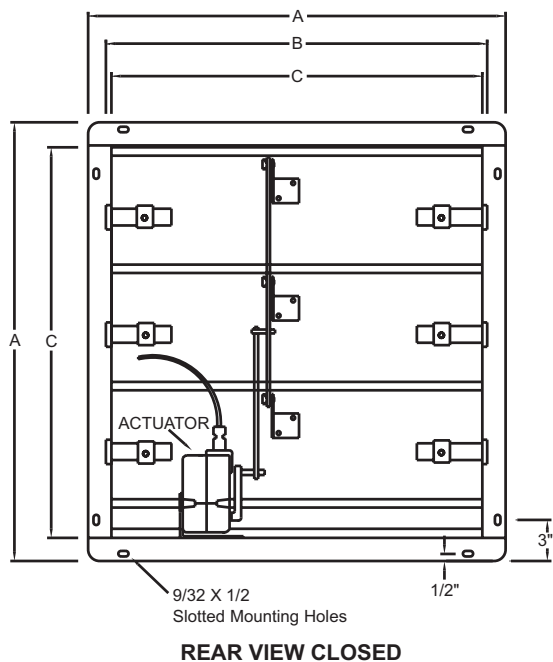
Veillez lire ces instructions et les conserver. Lisez-les attentivement avant d'essayer d'assembler, d'installer, d'utiliser ou d'entretenir l'équipement décrit. Protégez-vous et protégez les autres en observant toutes les consignes de sécurité. Ne pas respecter ces instructions peut entraîner des blessures ou des dégâts matériels! Conservez les instructions pour pouvoir les consulter ultérieurement.

Registres Motorisés Dayton®

Description

Les registres renforcés Dayton sont construits avec des lames et un cadre en aluminium extrudé ou en acier galvanisé. Les registres peuvent être fixés horizontalement ou verticalement. Pour les applications de prise d'air ou d'échappement. La barre de liaison est fixée aux lames du côté ventilateur.

Figure 2 - Dimensions



100 to 240 VAC

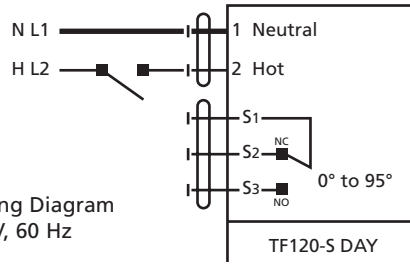
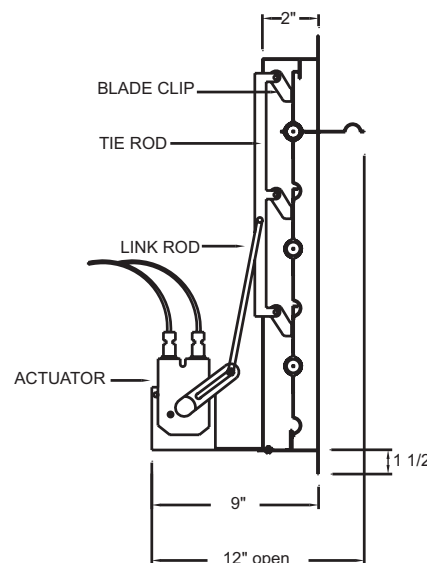


Figure 1 - Wiring Diagram
120V, 60 Hz



Dimensions

N° modèle		A	B	C	Carré d'ouverture nécessaire
Aluminium	Galvanisé				
3HHP4A	3HHP3A	38.1cm	31.75cm	30.48cm	33.02cm
4C560E	3C725E	48,26	41,91	40,64	43,18
4C561E	3C726E	58,42	52,07	50,8	53,34
3C315E	3C727E	68,58	62,23	60,96	63,5

Caractéristiques

N° modèle		Alimentation nécessaire	Moteur (*)		Dimensions du moteur		
Aluminium	Galvanisé		Wattage: Run (Hold)	Couple	H	I	P
3HHP4A	3HHP3A	100 to 240v, 50/60Hz	2.0 (.13)	45.7cm 55,13kg	15,88cm	7,62cm	8,89cm
4C560E	3C725E	100 to 240v, 50/60Hz	2.0 (.13)	45.7 55,13	15,88	7,62	8,89
4C561E	3C726E	100 to 240v, 50/60Hz	2.0 (.13)	45.7 55,13	15,88	7,62	8,89
3C315E	3C727E	100 to 240v, 50/60Hz	2.0 (.13)	45.7 55,13	15,88	7,62	8,89

(*) Moteur monophasé, à fonctionnement continu avec une température ambiante maximum de 50(C) 122(F).

(+) 1 SPDT, 3A (0.5A) @250 VAC.

Registres Motorisés Dayton®

Information générale sur la sécurité

1. Suivez tous les codes de sécurité et électriques locaux, ainsi que les codes nationaux et autres en vigueur.
2. Le moteur doit être fermement et correctement mis à la terre. Ceci peut être effectué en câblant avec un circuit de câblage plaqué de métal et mis à la terre, en utilisant un fil de terre séparé branché sur le métal nu du châssis du moteur, ou par tout autre moyen approprié.
3. Débranchez toujours l'alimentation avant de travailler sur ou à

proximité d'un moteur ou de la charge qui lui est reliée. Si le point de coupure de courant est hors de vue, bloquez-le en position ouverte et étiquetez-le pour éviter une mise sous tension inattendue.

4. Protégez le câble d'alimentation pour l'empêcher d'entrer en contact avec des objets pointus.
5. Ne pliez pas le câble d'alimentation et ne le laissez jamais entrer en contact avec de l'huile, de la graisse, des surfaces chaudes ni des produits chimiques.

6. Assurez-vous que la source d'alimentation soit conforme aux exigences de l'équipement.

Installation

1. Coupez l'ouverture nécessaire pour le registre. Ne forcez pas le registre dans l'ouverture. Le registre doit fonctionner librement.
2. En respectant les informations générales sur la sécurité et le schéma de câblage, câblez le moteur du registre comme illustré.

Pour les pièces détachées, appelez le 1-800-323-0620

24 heures sur 24 - 365 jours par an

Veuillez fournir l'information suivante :

- Numéro de modèle
- Numéro de série le cas échéant
- Description de pièces et nombre comme ils apparaissent dans la nomenclature

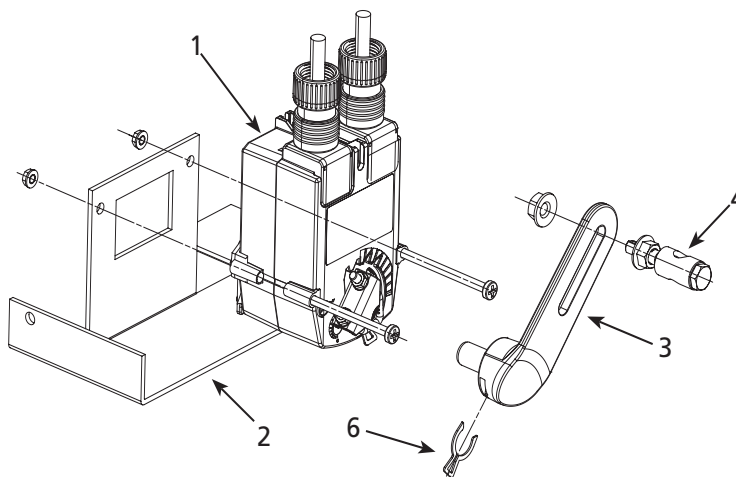


Figure 3 - Illustration des pièces détachées

Nomenclature des pièces détachées

N° réf	Description	Numéro de réf pour les modèles : Aluminium				Qté
		3HHP4A	4C560E	4C561E	3C315E	
1	Moteur 50/60 Hz, 100 to 240v	22YH16	22YH16	22YH16	22YH16	1
2	Support de moteur	22YH17	22YH17	22YH17	22YH17	1
3	*Manivelle de moteur	▲	▲	▲	▲	1
4	*Liaisons à rotule	▲	▲	▲	▲	2
5	*Tige de connexion (No se muestra)	▲	▲	▲	▲	1
6	*Pinza de retención	▲	▲	▲	▲	1
▲	Nécessaire de tringlerie	28DV57	28DV57	28DV57	28DV57	1

N° réf	Description	Numéro de réf pour les modèles : Galvanisés				Qté
		3HHP3A	3C725E	3C726E	3C727E	
1	Moteur 50/60 Hz, 100 to 240v	22YH16	22YH16	22YH16	22YH16	1
2	Support de moteur	22YH18	22YH18	22YH18	22YH18	1
3	*Manivelle de moteur	▲	▲	▲	▲	1
4	*Liaisons à rotule	▲	▲	▲	▲	2
5	*Tige de connexion (No se muestra)	▲	▲	▲	▲	1
6	*Pinza de retención	▲	▲	▲	▲	1
▲	Nécessaire de tringlerie	28DV57	28DV57	28DV57	28DV57	1
(▲)	fournis dans le nécessaire	(*)pas vendu individuellement				

Dayton® Motorized Dampers

Limited Warranty

Dayton One-Year Limited Warranty. Dayton® Motorized Dampers, Models covered in this manual, are warranted by Dayton Electric Mfg. Co. (Dayton) to the original user against defects in workmanship or materials under normal use for one year after date of purchase. Any part which is determined to be defective in material or workmanship and returned to an authorized service location, as Dayton designates, shipping costs prepaid, will be, as the exclusive remedy, repaired or replaced at Dayton's option. For limited warranty claim procedures, see PROMPT DISPOSITION below. This limited warranty gives purchasers specific legal rights which vary from jurisdiction to jurisdiction.

Limitation of Liability. To the extent allowable under applicable law, Dayton's liability for consequential and incidental damages is expressly disclaimed. Dayton's liability in all events is limited to and shall not exceed the purchase price paid.

Warranty Disclaimer. Dayton has made a diligent effort to provide product information and illustrate the products in this literature accurately; however, such information and illustrations are for the sole purpose of identification, and do not express or imply a warranty that the products are merchantable, or fit for a particular purpose, or that the products will necessarily conform to the illustrations or descriptions.

Except as provided below, no warranty or affirmation of fact, expressed or implied, other than as stated in the "LIMITED WARRANTY" above is made or authorized by Dayton.

Product Suitability. Many jurisdictions have codes and regulations governing sales, construction, installation, and/or use of products for certain purposes, which may vary from those in neighboring areas. While Dayton attempts to assure that its products comply with such codes, it cannot guarantee compliance, and cannot be responsible for how the product is installed or used. Before purchase and use of a product, review the product applications, and all applicable national and local codes and regulations, and be sure that the product, installation, and use will comply with them.

Certain aspects of disclaimers are not applicable to consumer products; e.g., (a) some jurisdictions do not allow the exclusion or limitation of incidental or consequential damages, so the above limitation or exclusion may not apply to you; (b) also, some jurisdictions do not allow a limitation on how long an implied warranty lasts, consequently the above limitation may not apply to you; and (c) by law, during the period of this Limited Warranty, any implied warranties of implied merchantability or fitness for a particular purpose applicable to consumer products purchased by consumers, may not be excluded or otherwise disclaimed.

Prompt Disposition. Dayton will make a good faith effort for prompt correction or other adjustment with respect to any product which proves to be defective within limited warranty. For any product believed to be defective within limited warranty, first write or call dealer from whom the product was purchased. Dealer will give additional directions. If unable to resolve satisfactorily, write to Dayton at address below, giving dealer's name, address, date, and number of dealer's invoice, and describing the nature of the defect. Title and risk of loss pass to buyer on delivery to common carrier. If product was damaged in transit to you, file claim with carrier.

Manufactured for Dayton Electric Mfg. Co., 100 Grainger Parkway, Lake Forest, Illinois 60045 U.S.A.

Rejillas Motorizadas Dayton®

Garantía Limitada

Garantía Limitada de Dayton por Un Año. Dayton Electric Mfg. Co., (Dayton) le garantiza al usuario original que los modelos tratados en este manual Rejillas Motorizadas, Dayton® están libres de defectos en la mano de obra o el material, cuando se les somete a uso normal, por un año a partir de la fecha de compra. Cualquier parte que se encuentre defectuosa, tanto en el material como en la mano de obra, y sea devuelta a un lugar de servicio autorizado designado por Dayton, con los costos de envío pagados por adelantado, será reparada o reemplazada a la discreción de Dayton como remedio exclusivo. Para obtener la información sobre los procedimientos de reclamo cubiertos en la garantía limitada vea ATENCION OPORTUNA a continuación. Esta garantía limitada confiere a los compradores derechos legales específicos que varían de jurisdicción a jurisdicción.

Límites de Responsabilidad. Hasta el punto que las leyes aplicables lo permitan, la responsabilidad de Dayton por los daños emergentes o incidentales está expresamente excluida. La responsabilidad de Dayton expresamente está limitada y no puede exceder el precio de compra pagado por el artículo.

Exclusión de Responsabilidad de la Garantía. Dayton se ha esforzado diligentemente para proporcionar información sobre el producto en esta literatura en forma apropiada; sin embargo, tal información y las ilustraciones y descripciones tienen como único propósito la identificación del producto y no expresan ni implican garantía de que los productos son VENDIBLES O ADECUADOS PARA UN PROPÓSITO EN PARTICULAR o que se ajustan necesariamente a las ilustraciones o descripciones.

Con excepción de lo que se establece a continuación, Dayton no hace ni autoriza ninguna garantía o afirmación de hecho, expresa o implícita, que no sea estipulada en la GARANTIA LIMITADA anterior.

Adaptación del Producto. Muchas jurisdicciones tienen códigos o reglamentos que rigen las ventas, la construcción, la instalación y/o el uso del producto para ciertos propósitos que pueden variar con respecto a los aplicables a las zonas vecinas. Si bien Dayton trata de que sus productos cumplan con dichos códigos, no puede garantizar su conformidad y no puede hacerse responsable por la forma en que su producto se instala o usa. Antes de comprar y usar el producto, revise su aplicación y todos los códigos y regulaciones nacionales y locales aplicables y asegúrese que el producto, la instalación y el uso lo cumplan.

Ciertos aspectos de limitación de responsabilidad no se aplican a los productos del consumidor; es decir (a) algunas jurisdicciones no permiten la exclusión o la limitación de daños incidentales o emergentes, de modo que las limitaciones o exclusiones anteriores puede que no se apliquen en su caso; (b) también, algunas jurisdicciones no permiten limitar el tiempo que una garantía implícita dura, por lo tanto, la limitación anterior puede que no se aplique en su caso; y (c) por ley, durante el período que dura esta Garantía Limitada, las garantías implícitas de comercialización o de adecuación para un propósito en particular aplicables a los productos del consumidor comprados por consumidores no pueden ser excluidas o no pueden excluirse de la responsabilidad en alguna otra forma.

Atención Oportuna. Dayton hará un esfuerzo de buena fe para corregir puntualmente, o hacer otros ajustes, con respecto a cualquier producto que resulte defectuoso dentro de los términos de esta garantía limitada. En el caso de que encuentre un producto defectuoso y que esté cubierto dentro de los límites de esta garantía haga el favor de escribir primero, o llame, al distribuidor de quien compró el producto. El distribuidor le dará las instrucciones adicionales. Si no puede resolver el problema en forma satisfactoria, escriba a Dayton a la dirección a continuación, dando el nombre del distribuidor, su dirección, la fecha y el número de la factura del distribuidor y describa la naturaleza del defecto. La propiedad del artículo y el riesgo de pérdida pasan al comprador en el momento de la entrega del artículo a la compañía de transporte. Si el producto se daña durante el transporte debe presentar su reclamo a la compañía de transporte.

Fabricado para Dayton Electric Mfg. Co., 100 Grainger Parkway, Lake Forest, Illinois 60045 EE.UU.

**3C315D, 3C725D, 3C726D,
3C727D, 4C560D et 4C561D**

Instructions d'utilisation et manuel de pièces Dayton

Registres Motorises Dayton®

Garantie limitée

Garantie Dayton limitée à un an. Les modèles couverts dans ce manuel - Registres Motorises, Dayton® - sont garantis par Dayton Electric Mfg. Co. (Dayton) à l'utilisateur d'origine contre tout défaut de matières premières ou de manutention sous usage normal, pendant un an à compter de la date d'achat. Toute pièce qui est déclarée défectueuse en matière première ou en manutention et qui est renvoyée à un lieu de service autorisé, désigné par Dayton, en port payé sera, en seule option, réparée ou remplacée au choix de Dayton. Pour le procédé de réclamation sous garantie limitée, voir DISPOSITION RAPIDE ci-dessous. Cette garantie limitée donne aux acheteurs des droits légaux spécifiques qui varient de juridiction à juridiction.

Limites de responsabilité. La responsabilité de Dayton, dans les limites permises par la loi, pour les dommages indirects ou fortuits est expressement déniée. Dans tous les cas la responsabilité de Dayton est limitée et ne dépassera pas la valeur du prix d'achat payé.

Désistement de garantie. Dayton a fait de diligents efforts pour fournir avec précision les informations et illustrations des produits décrits dans cette brochure ; cependant, de telles informations et illustrations sont pour la seule raison d'identification, et n'expriment ni n'impliquent que les produits sont COMMERCIALISABLES, OU ADAPTABLES À UN BESOIN PARTICULIER, ni que ces produits sont nécessairement conformes aux illustrations ou descriptions.

Sauf pour ce qui suit, aucune garantie ou affirmation de fait, énoncée ou impliquée, autre que ce qui est énoncé dans la "GARANTIE LIMITÉE" ci-dessus n'est faite ou autorisée par Dayton.

Conformité du produit. De nombreuses juridictions ont des codes et règlements qui gouvernent les ventes, constructions, installation et/ou usage de produits pour certains usages qui peuvent varier par rapport à une zone voisine. Pendant que Dayton essaie de s'assurer que ses produits s'accordent avec ces codes, il ne peut pas garantir cet accord, et ne peut pas être responsable de la façon dont le produit est installé ou utilisé. Avant l'achat et l'usage d'un produit, revoir les applications de ce produit, ainsi que tous les codes et règlements nationaux et locaux applicables, et s'assurer que le produit, son installation et son usage sont en accord avec eux.

Certains aspects de désistement ne sont pas applicables aux produits pour consommateur ; ex: (a) certaines juridictions ne permettent pas l'exclusion ou la limitation des dommages indirects ou fortuits et donc la limitation ou exclusion ci-dessus peut ne pas s'appliquer dans le cas présent ; (b) également, certaines juridictions n'autorisent pas de limitations de durée de la garantie implicite, en conséquence, la limitation ci-dessus peut ne pas s'appliquer dans le cas présent; et (c) par force de loi, pendant la période de cette Garantie Limitée, toutes garanties impliquées de commercialité ou d'adaptabilité à un besoin particulier applicables aux produits de consommateurs achetés par des consommateurs, peuvent ne pas être exclues ni autrement désistées.

Disposition rapide. Dayton fera un effort de bonne foi pour corriger ou ajuster rapidement tout produit prouvé défectueux pendant la période de la garantie limitée. Pour tout produit considéré défectueux pendant la période de garantie limitée, écrire ou appeler tout d'abord le concessionnaire où l'appareil a été acheté. Le concessionnaire doit donner des instructions supplémentaires. S'il est impossible de résoudre le problème de façon satisfaisante, écrire à Dayton à l'adresse ci-dessous, en indiquant le nom et l'adresse du concessionnaire, la date et le numéro de la facture du concessionnaire, et en décrivant la nature du défaut. Le titre et le risque de perte passent à l'acheteur au moment de la livraison par le transporteur. Si le produit a été endommagé pendant le transport, une réclamation doit être faite auprès du transporteur.

Fabriqué pour Dayton Electric Mfg. Co., 100 Grainger Parkway, Lake Forest, Illinois 60045 États-Unis

Fabricado para:

Dayton Electric Mfg. Co.

Fabriqué pour:

Lake Forest, Illinois 60045 U.S.A.

Dayton®