

Please read and save these instructions. Read carefully before attempting to assemble, install, operate or maintain the product described. Protect yourself and others by observing all safety information. Failure to comply with instructions could result in personal injury and/or property damage! Retain instructions for future reference.

Dayton® Motorized Dampers

Description

Dayton heavy-duty dampers are constructed of extruded aluminum or galvanized steel frame and blades. Dampers can be mounted horizontally or vertically. For intake or exhaust applications. Tie rod linkage is attached to blades on fan side.

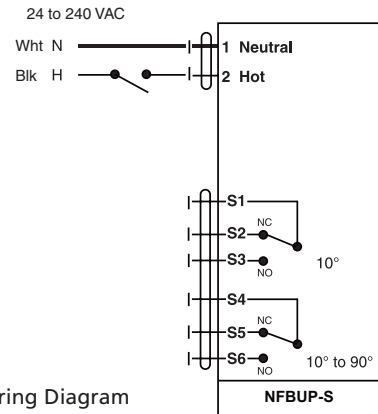


Figure 1 - Wiring Diagram

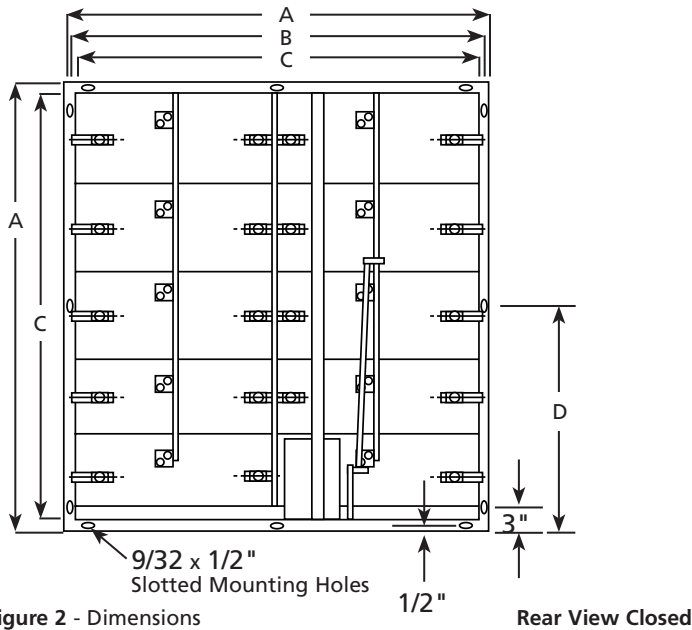
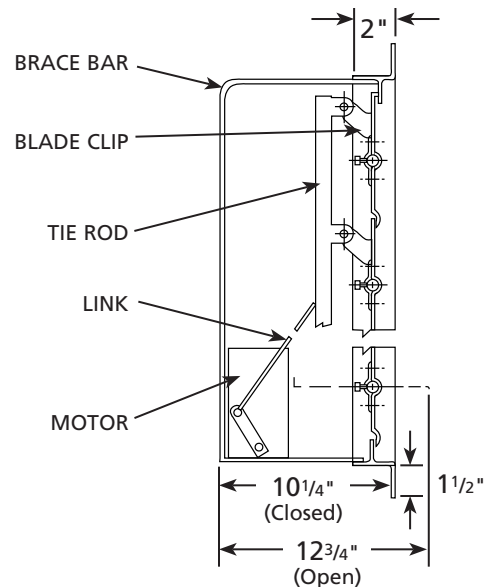


Figure 2 - Dimensions



Dimensions

Model No.		A	B	C	D	Opening Req'd Square
Aluminum	Galvanized					
3C188E	3C732E	57"	54 1/2"	54"	28 1/2"	55"
3C189E	3C733E	63	60 1/2	60	31 1/2	61

Specifications

Model No.		Power Supply Req'd	Torque	Motor Dimensions		
Aluminum	Galvanized			H	W	D
3C188E	3C732E	24 to 240 VAC, 50/60Hz or 24 to 125 VDC	90 inch-lbs	9 3/4"	4"	3 1/2"
3C189E	3C733E	24 to 240 VAC, 50/60Hz or 24 to 125 VDC	90	9 3/4	4	3 1/2

*Motor is single-phase, continuous duty with a 50° C, (122° F) maximum ambient temperature. (+) 2 x SPDT 3A (0.5A) @ 250VAC

Dayton® Motorized Dampers

ENGLISH

General Safety Information

1. Follow all local electrical and safety codes, as well as the National Electrical Code (NEC) and the Occupational Safety and Health Act (OSHA) in the United States.
2. Motor must be securely and adequately grounded. This can be accomplished by wiring with a grounded, metal-clad raceway system, by using a separate ground wire connected to the bare metal of the motor frame, or other suitable means.

3. Always disconnect power source before working on or near a motor or its connected load. If the power disconnect point is out-of-sight, lock it in the open position and tag to prevent unexpected application of power.
4. Protect the power cable from coming in contact with sharp objects.
5. Do not kink power cable and never allow the cable to come in contact with oil, grease, hot surfaces, or chemicals.

6. Make certain that the power source conforms to the requirements of your equipment.

Installation

1. Cut opening required for correct damper size. **Do not force damper into opening.** Damper must operate freely.
2. Following General Safety information and Wiring Diagram, wire damper motor as illustrated.

For Replacement Parts, call 1-800-323-0620

24 hours a day - 365 days a year

Please provide following information:

- Model number
- Serial number (if any)
- Part description and number as shown in parts list

Address parts correspondence to:

Grainger Parts Operations
 P.O. Box 3074
 1657 Shermer Rd.
 Northbrook, Illinois 60065-3074 U.S.A.

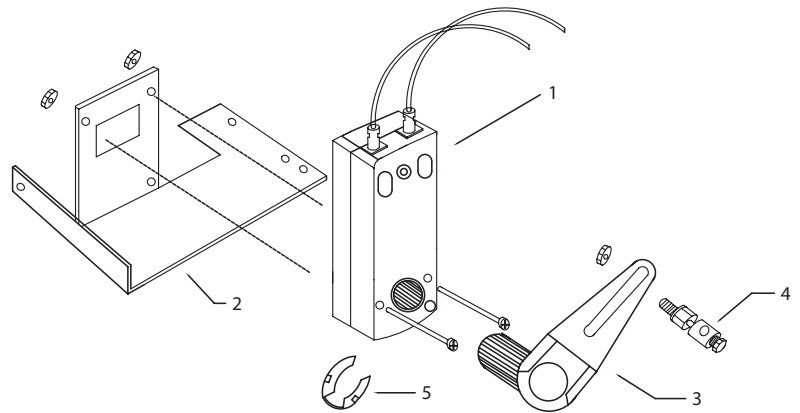


Figure 3 – Replacement Parts Illustration

Replacement Parts List

Ref. No.	Description	Part Number For Models:				Qty.
		3C188E	3C189E	3C732E	3C733E	
1	50/60Hz Motor, 24 to 240VAC	22YH89	22YH89	22YH89	22YH89	1
2	Motor bracket	22YH90	22YH90	22YH91	22YH91	1
3	*Motor crankarm	▲	▲	▲	▲	1
4	*Swivel ball joints	▲	▲	▲	▲	2
5	*Retaining Clip	▲	▲	▲	▲	1
6	*Connecting rod (Not Shown)	▲	▲	▲	▲	1
▲	Linkage kit	28DV59	28DV59	28DV59	28DV59	1
(▲)	Included in kit	(*)Not sold separately.				

Por favor lea y guarde estas instrucciones. Léalas cuidadosamente antes de tratar de montar, instalar, operar o dar manetnimiento al producto aqui descrito. Protégase usted mismo y a los demás siguiendo toda la información de seguridad. ¡El no cumplir con las instrucciones puede ocasionar daños, tanto personales como en la propiedad! Guarde estas instrucciones para referencia en el futuro.

Rejillas Motorizadas Dayton®

Descripción

Las rejillas Dayton estan hechas de aluminio resistente y de marco o armazon de acero galvanizado. Las rejillas se pueden instalar horizontal o verticalmente. Para aplicaciones de entrada o salida de aire. Con grancho en el armazon para el lado del abanico.

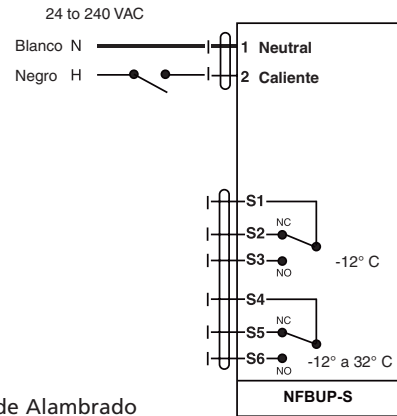


Figura 1 - Digrama de Alambrado

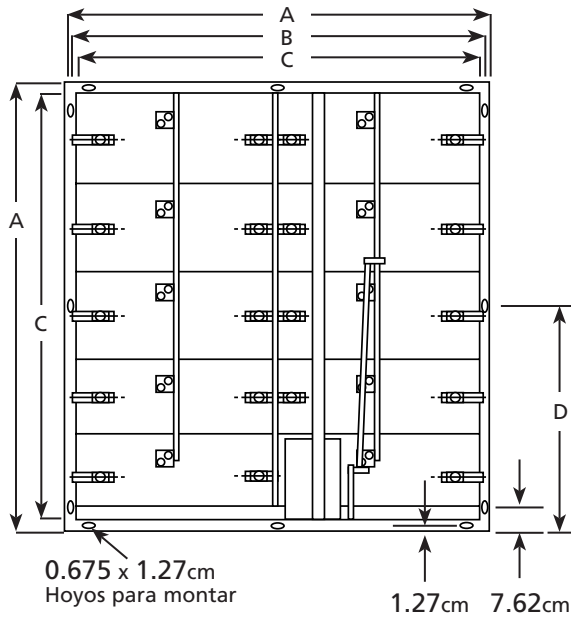
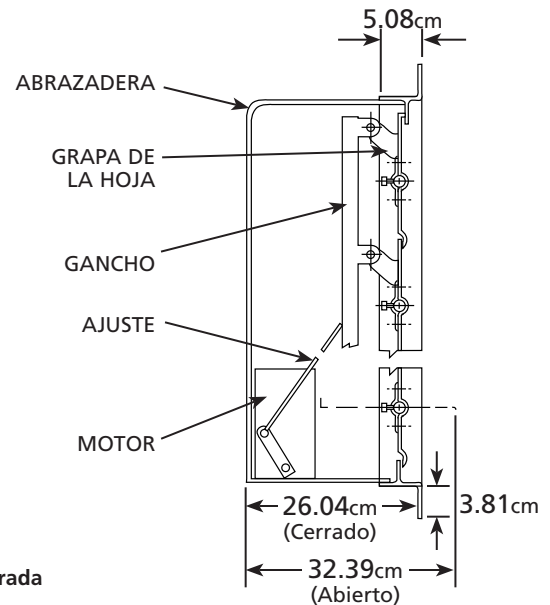


Figura 2 - Dimensiones

Vista Por Atras Cerrada



Dimensiones

Modelo No.		A	B	C	D	Tamano del Haueco Requerido
Aluminio	Galvanizadas					
3C188E	3C732E	144.78cm	138.43cm	137.2cm	72.39cm	139.7cm
3C189E	3C733E	160.02	153.67	152.4	80.01	154.94

Especificaciones

Modelo No.		Motor (*)		Dimensiones del motor		
Aluminio	Galvanizadas	Potencia Electrica Requerida	Duracion	Al	An	L
3C188E	3C732E	24 a 240 VAC, 50/60Hz o 24 a 125 VDC	228.6cm 40.82kg	24.77cm	10.16cm	8.89cm
3C189E	3C733E	24 a 240 VAC, 50/60Hz o 24 a 125 VDC	228.6 40.82	24.77	10.16	8.89

(*) Motor de fase simple, servicio continuo con 50°C, (122°F) temperatura maxima enel ambiente.

(+) 2 x SPDT 3A (0.5A) @ 250VAC

Rejillas Motorizadas Dayton®

Información General de Seguridad

- En los EE.UU., respetar todos los códigos de seguridad y eléctricos locales como asimismo el Código Eléctrico Nacional (NEC) y la ley de Seguridad y Sanidad Laboral (OSHA).
- El motor debe estar seguramente y adecuadamente enterrado. Esto se logra usando un alambrado enterrado, conectándolo al metal decubierto del marco del motor.
- Siempre desconecte el motor antes de trabajar con el o cerca de el, si no se puede ver si esta desconectado, pongalo en la posición de abierto, y marquelo para prevenir descarga de energía inesperada.
- Proteja el cable de electricidad de hacer contacto con objetos picudos.
- No tuerza el cable de electricidad y nunca deje que tenga contacto con aceite, grasa, objetos calientes, o químicas.
- Asegurarse que el origen de la electricidad se ajuste a las necesidades de su equipo.

Instalación

- Corte el hueco adecuado para el tamaño de la rejilla. **No force la rejilla en el hueco.** La rejilla debe operar libremente.
- Siguiendo la información general de seguridad y el diagrama de alambrado, conecte el motor como muestra el dibujo.

**Para repuestos, llamar al
1-800-323-0620**

**las 24 horas del día,
365 días del año**

Por favor proporciónenos la siguiente información:

- Número de Modelo
- Número de Serie (si lo tiene)
- Descripción de la Parte y Número que le Corresponde en la Lista de Partes

Envíe correspondencia relacionada con pedidos de partes a:
Grainger Parts Operations
P.O. Box 3074
1657 Shermer Rd.
Northbrook, Illinois 60065-3074 EE.UU.

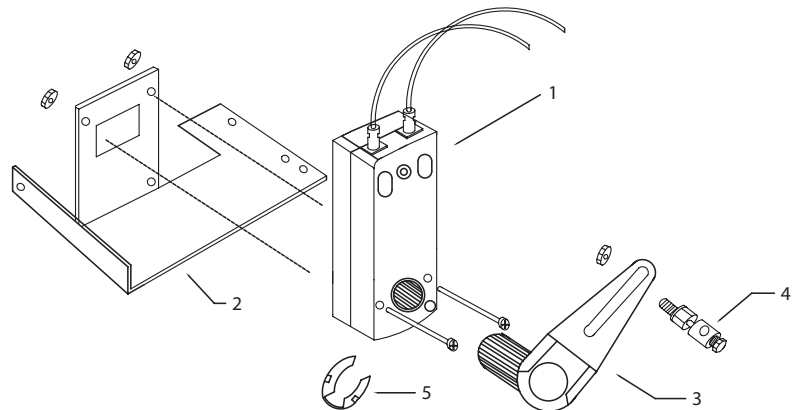


Figura 3 - Ilustración de reemplazo de partes

Lista de repuestos

No. de ref.	Descripción	No. de pieza de los modelos:				Cantidad
		3C188E	3C189E	3C732E	3C733E	
1	Motor de 50/60 Hz, 24 a 240 VAC	22YH89	22YH89	22YH89	22YH89	1
2	Eslabon del motor	22YH90	22YH90	22YH91	22YH91	1
3	*Manubrio del motor	▲	▲	▲	▲	1
4	*Bisagras giratorias	▲	▲	▲	▲	2
5	*Clip de retención	▲	▲	▲	▲	1
6	*Varilla para conectar (no se muestra)	▲	▲	▲	▲	1
▲	El juego de enlace	28DV59	28DV59	28DV59	28DV59	1
(▲)	Incluido en el kit	(*)No se vende por separado.				

S'il vous plaît lire et conserver ces instructions. Lire attentivement avant de monter, installer, utiliser ou entretenir le produit décrit. Se protéger ainsi que les autres en observant toutes les instructions de sécurité, sinon, il y a risque de blessure et/ou de dégâts matériels. Conserver ces instructions comme référence.

Registres Motorisés Dayton®

Description

Les forts registres Dayton sont construits avec les châssis et ailes fait d'aluminium refoulé ou d'acier galvanisé. On peut installer les registres horizontalement ou verticalement. Pour applications d'appel ou d'échappement. La timonerie du tirant est attachée aux ailes du côté du ventilateur.

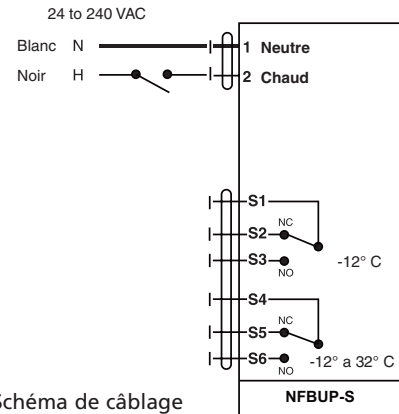


Figure 1 - Schéma de câblage

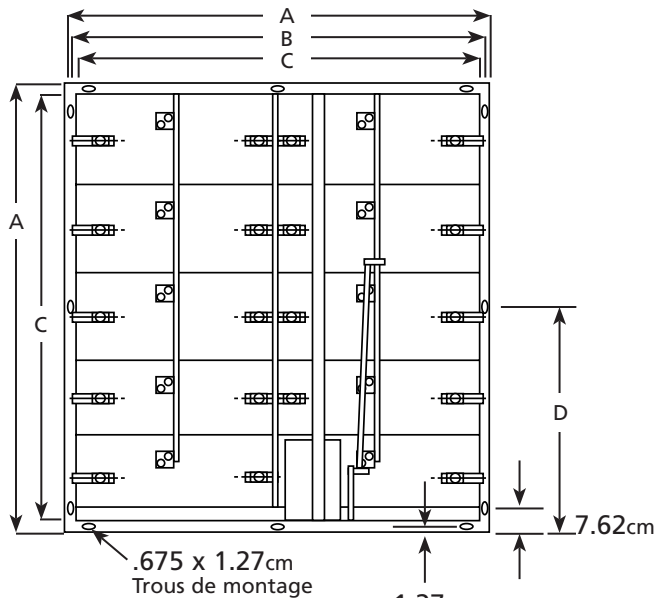
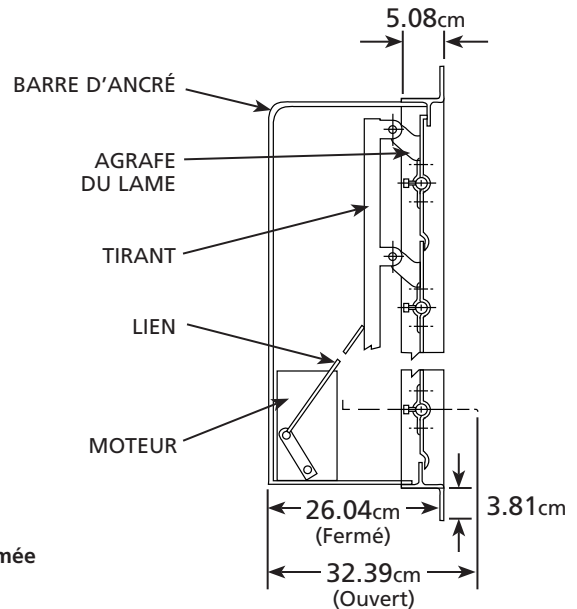


Figure 2 - Dimensions



Dimensions

Modèle No.		A	B	C	D	Ouverture Nécessaire
Aluminium	Galvanise					
3C188E	3C732E	144.78cm	138.43cm	137.16cm	72.39cm	139.70cm
3C189E	3C733E	160.02	153.67	152.40	80.01	154.94

Spécifications

Modèle No.		Moteur (*)		Dimensions du moteur (+)		
Aluminium	Galvanise	Puissance Nécessaire	Torque	H	I	P
3C188E	3C732E	24 à 240 VAC, 50/60Hz ou 24 à 125 VDC	228.6cm 40.82kg	24.77cm	10.16cm	8.89cm
3C189E	3C733E	24 à 240 VAC, 50/60Hz ou 24 à 125 VDC	228.6 40.82	24.77	10.16	8.89

(*) Le moteur est d'aspect unique, devoir continue avec une température ambiante de 50°C. (+) 2 x SPDT 3A (0.5A) @ 250VAC

Registres Motorises Dayton®

Renseignements de Sécurité

1. Respectez tous les codes de sécurité et électriques locaux et nationaux, ainsi que tous les codes de la médecine du travail en vigueur.
2. Le moteur doit être fondé solidement. On peut faire ça en attachant un fil Métallique fondée au châssis de métal ou d'autre tel façon.
3. Coupez toujours la connexion au source de puissance avant de faire les travaux d'entretien du moteur. Si on ne peut pas voir le point de la

connexion, accrochez - le ouvert avec une étiquette pour empêcher l'application de puissance inattendu.

4. Protégez le câble de puissance d'objets affilés.
5. Ne pas se nover cblable de puissance et protégez le d'huile, graisse, surfaces chauds ou produits chimiques.
6. Il est impératif que la source de puissance se conforme aux requises de votre appareil.

Installation

1. Coupez l'ouverture nécessaire pour la taille du registre. **Ne pas forcer le registre dans l'ouverture.** Le registre doit opérer librement.
2. Suives les règles de sécurité et le schéma de câblage.

**Pour les pièces détachées,
appelez le 1-800-323-0620**

24 heures sur 24 - 365 jours par an

S'il vous platît fournir l'information suivant:

- Numéro de modèle
- Numéro de série (s'il y en a un)
- Description de la pièces et son numéro comme montré sur la liste

Correspondance:

Grainger Parts Opérations
P.O. Box 3074
1657 Shermer Rd
Northbrook, Illinois 60065-3074 États-Unis d'Amérique

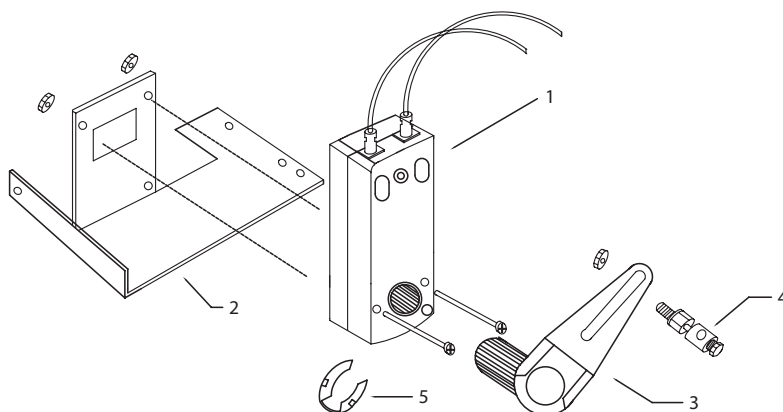


Figure 3 – Illustration des pièces de rechange

Nomenclature des Pièces de Rechange

Ref No	Description	N° de référence pour les modèles:				Qty.
		3C188E	3C189E	3C732E	3C733E	
1	50/60 Hz moteur, 24 à 240 VAC	22YH89	22YH89	22YH89	22YH89	1
2	Bras du moteur	22YH90	22YH90	22YH91	22YH91	1
3	*Manivelle de moteur	▲	▲	▲	▲	1
4	*Charnière	▲	▲	▲	▲	2
5	*Clip de retenue	▲	▲	▲	▲	1
6	*Bielle (Non illustré)	▲	▲	▲	▲	1
▲	Fourniment de timonerie	28DV59	28DV59	28DV59	28DV59	1
(▲)	Fourni dans le nécessaire	(*)Pas vendu séparément.				

Dayton® Motorized Dampers

Limited Warranty

Dayton One-Year Limited Warranty. Dayton® Motorized Dampers, Models covered in this manual, are warranted by Dayton Electric Mfg. Co. (Dayton) to the original user against defects in workmanship or materials under normal use for one year after date of purchase. Any part which is determined to be defective in material or workmanship and returned to an authorized service location, as Dayton designates, shipping costs prepaid, will be, as the exclusive remedy, repaired or replaced at Dayton's option. For limited warranty claim procedures, see PROMPT DISPOSITION below. This limited warranty gives purchasers specific legal rights which vary from jurisdiction to jurisdiction.

Limitation of Liability. To the extent allowable under applicable law, Dayton's liability for consequential and incidental damages is expressly disclaimed. Dayton's liability in all events is limited to and shall not exceed the purchase price paid.

Warranty Disclaimer. Dayton has made a diligent effort to provide product information and illustrate the products in this literature accurately; however, such information and illustrations are for the sole purpose of identification, and do not express or imply a warranty that the products are merchantable, or fit for a particular purpose, or that the products will necessarily conform to the illustrations or descriptions.

Except as provided below, no warranty or affirmation of fact, expressed or implied, other than as stated in the "LIMITED WARRANTY" above is made or authorized by Dayton.

Product Suitability. Many jurisdictions have codes and regulations governing sales, construction, installation, and/or use of products for certain purposes, which may vary from those in neighboring areas. While Dayton attempts to assure that its products comply with such codes, it cannot guarantee compliance, and cannot be responsible for how the product is installed or used. Before purchase and use of a product, review the product applications, and all applicable national and local codes and regulations, and be sure that the product, installation, and use will comply with them.

Certain aspects of disclaimers are not applicable to consumer products; e.g., (a) some jurisdictions do not allow the exclusion or limitation of incidental or consequential damages, so the above limitation or exclusion may not apply to you; (b) also, some jurisdictions do not allow a limitation on how long an implied warranty lasts, consequently the above limitation may not apply to you; and (c) by law, during the period of this limited warranty, any implied warranties of implied merchantability or fitness for a particular purpose applicable to consumer products purchased by consumers, may not be excluded or otherwise disclaimed.

Prompt Disposition. Dayton will make a good faith effort for prompt correction or other adjustment with respect to any product which proves to be defective within limited warranty. For any product believed to be defective within limited warranty, first write or call dealer from whom the product was purchased. Dealer will give additional directions. If unable to resolve satisfactorily, write to Dayton at address below, giving dealer's name, address, date, and number of dealer's invoice, and describing the nature of the defect. Title and risk of loss pass to buyer on delivery to common carrier. If product was damaged in transit to you, file claim with carrier.

Manufactured for Dayton Electric Mfg. Co., 100 Grainger Parkway, Lake Forest, Illinois 60045 U.S.A.

Rejillas Motorizadas Dayton®

Garantía Limitada

Garantía Limitada de Dayton por Un Año. Dayton Electric Mfg. Co., (Dayton) le garantiza al usuario original que los modelos tratados en este manual Rejillas Motorizadas, Dayton® están libres de defectos en la mano de obra o el material, cuando se les somete a uso normal, por un año a partir de la fecha de compra. Cualquier parte que se encuentre defectuosa, tanto en el material como en la mano de obra, y sea devuelta a un lugar de servicio autorizado designado por Dayton, con los costos de envío pagados por adelantado, será reparada o reemplazada a la discreción de Dayton como remedio exclusivo. Para obtener la información sobre los procedimientos de reclamo cubiertos en la garantía limitada vea ATENCION OPORTUNA a continuación. Esta garantía limitada confiere a los compradores derechos legales específicos que varían de jurisdicción a jurisdicción.

Límites de Responsabilidad. Hasta el punto que las leyes aplicables lo permitan, la responsabilidad de Dayton por los daños emergentes o incidentales está expresamente excluida. La responsabilidad de Dayton expresamente está limitada y no puede exceder el precio de compra pagado por el artículo.

Exclusión de Responsabilidad de la Garantía. Dayton se ha esforzado diligentemente para proporcionar información sobre el producto en esta literatura en forma apropiada; sin embargo, tal información y las ilustraciones y descripciones tienen como único propósito la identificación del producto y no expresan ni implican garantía de que los productos son vendibles o adecuados para un propósito en particular o que se ajustan necesariamente a las ilustraciones o descripciones.

Con excepción de lo que se establece a continuación, Dayton no hace ni autoriza ninguna garantía o afirmación de hecho, expresa o implícita, que no sea estipulada en la GARANTIA LIMITADA anterior.

Adaptación del Producto. Muchas jurisdicciones tienen códigos o reglamentos que rigen las ventas, la construcción, la instalación y/o el uso del producto para ciertos propósitos que pueden variar con respecto a los aplicables a las zonas vecinas. Si bien Dayton trata de que sus productos cumplan con dichos códigos, no puede garantizar su conformidad y no puede hacerse responsable por la forma en que su producto se instala o usa. Antes de comprar y usar el producto, revise su aplicación y todos los códigos y regulaciones nacionales y locales aplicables y asegúrese que el producto, la instalación y el uso lo cumplan.

Ciertos aspectos de limitación de responsabilidad no se aplican a los productos del consumidor; es decir (a) algunas jurisdicciones no permiten la exclusión o la limitación de daños incidentales o emergentes, de modo que las limitaciones o exclusiones anteriores puede que no se apliquen en su caso; (b) también, algunas jurisdicciones no permiten limitar el tiempo que una garantía implícita dura, por lo tanto, la limitación anterior puede que no se aplique en su caso; y (c) por ley, durante el período que dura esta garantía limitada, las garantías implícitas de comercialización o de adecuación para un propósito en particular aplicables a los productos del consumidor comprados por consumidores no pueden ser excluidas o no pueden excluirse de la responsabilidad en alguna otra forma.

Atención Oportuna. Dayton hará un esfuerzo de buena fe para corregir puntualmente, o hacer otros ajustes, con respecto a cualquier producto que resulte defectuoso dentro de los términos de esta garantía limitada. En el caso de que encuentre un producto defectuoso y que esté cubierto dentro de los límites de esta garantía haga el favor de escribir primero, o llame, al distribuidor de quien compró el producto. El distribuidor le dará las instrucciones adicionales. Si no puede resolver el problema en forma satisfactoria, escriba a Dayton a la dirección a continuación, dando el nombre del distribuidor, su dirección, la fecha y el número de la factura del distribuidor y describa la naturaleza del defecto. La propiedad del artículo y el riesgo de pérdida pasan al comprador en el momento de la entrega del artículo a la compañía de transporte. Si el producto se daña durante el transporte debe presentar su reclamo a la compañía de transporte.

Fabricado para Dayton Electric Mfg. Co., 100 Grainger Parkway, Lake Forest, Illinois 60045 EE.UU.

Instructions d'utilisation et manuel de pièces Dayton

3C188E, 3C189E, 3C732E, et 3C733E

Registres Motorisés Dayton®

Garantie limitée

Garantie Dayton limitée à un an. Les modèles couverts dans ce manuel - Registres Motorisés, Dayton® - sont garantis par Dayton Electric Mfg. Co. (Dayton) à l'utilisateur d'origine contre tout défaut de matières premières ou de manutention sous usage normal, pendant un an à compter de la date d'achat. Toute pièce qui est déclarée défectueuse en matière première ou en manutention et qui est renvoyée à un lieu de service autorisé, désigné par Dayton, en port payé sera, en seule option, réparée ou remplacée au choix de Dayton. Pour le procédé de réclamation sous garantie limitée, voir DISPOSITION RAPIDE ci-dessous. Cette garantie limitée donne aux acheteurs des droits légaux spécifiques qui varient de juridiction à juridiction.

Limites de responsabilité. La responsabilité de Dayton, dans les limites permises par la loi, pour les dommages indirects ou fortuits est expressément déniée. Dans tous les cas la responsabilité de Dayton est limitée et ne dépassera pas la valeur du prix d'achat payé.

Désistement de garantie. Dayton a fait de diligents efforts pour fournir avec précision les informations et illustrations des produits décrits dans cette brochure ; cependant, de telles informations et illustrations sont pour la seule raison d'identification, et n'expriment ni n'impliquent que les produits sont commercialisables, ou adaptables à un besoin particulier, ni que ces produits sont nécessairement conformes aux illustrations ou descriptions.

Sauf pour ce qui suit, aucune garantie ou affirmation de fait, énoncée ou impliquée, autre que ce qui est énoncé dans la "GARANTIE LIMITÉE" ci-dessus n'est faite ou autorisée par Dayton.

Conformité du produit. De nombreuses juridictions ont des codes et règlements qui gouvernent les ventes, constructions, installation et/ou usage de produits pour certains usages qui peuvent varier par rapport à une zone voisine. Pendant que Dayton essaie de s'assurer que ses produits s'accordent avec ces codes, il ne peut pas garantir cet accord, et ne peut pas être responsable de la façon dont le produit est installé ou utilisé. Avant l'achat et l'usage d'un produit, revoir les applications de ce produit, ainsi que tous les codes et règlements nationaux et locaux applicables, et s'assurer que le produit, son installation et son usage sont en accord avec eux.

Certains aspects de désistement ne sont pas applicables aux produits pour consommateur ; ex: (a) certaines juridictions ne permettent pas l'exclusion ou la limitation des dommages indirects ou fortuits et donc la limitation ou exclusion ci-dessus peut ne pas s'appliquer dans le cas présent ; (b) également, certaines juridictions n'autorisent pas de limitations de durée de la garantie implicite, en conséquence, la limitation ci-dessus peut ne pas s'appliquer dans le cas présent ; et (c) par force de loi, pendant la période de cette garantie limitée, toutes garanties impliquées de commerciabilité ou d'adaptabilité à un besoin particulier applicables aux produits de consommateurs achetés par des consommateurs, peuvent ne pas être exclues ni autrement désistées.

Disposition rapide. Dayton fera un effort de bonne foi pour corriger ou ajuster rapidement tout produit prouvé défectueux pendant la période de la garantie limitée. Pour tout produit considéré défectueux pendant la période de garantie limitée, écrire ou appeler tout d'abord le concessionnaire où l'appareil a été acheté. Le concessionnaire doit donner des instructions supplémentaires. S'il est impossible de résoudre le problème de façon satisfaisante, écrire à Dayton à l'adresse ci-dessous, en indiquant le nom et l'adresse du concessionnaire, la date et le numéro de la facture du concessionnaire, et en décrivant la nature du défaut. Le titre et le risque de perte passent à l'acheteur au moment de la livraison par le transporteur. Si le produit a été endommagé pendant le transport, une réclamation doit être faite auprès du transporteur.

Fabriqués pour Dayton Electric Mfg. Co., 100 Grainger Parkway, Lake Forest, Illinois 60045 États-Unis

Fabricado para:

Dayton Electric Mfg. Co.

Fabriqués pour:

Lake Forest, Illinois 60045

Dayton®