

Please read and save these instructions. Read carefully before attempting to assemble, install, operate or maintain the product described. Protect yourself and others by observing all safety information. Failure to comply with instructions could result in personal injury and/or property damage! Retain instructions for future reference.

Dayton® Desk Lift

Dayton family of desk lifts allows ease of transporting office furniture by a single person without removal of drawers.

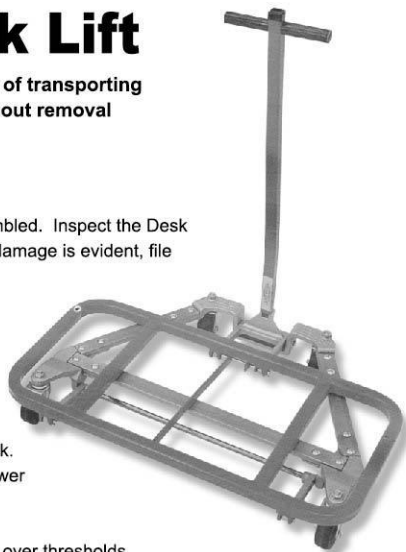
Unpacking Instructions

The Dayton Desk Mover comes fully assembled. Inspect the Desk Lift for transit damage before operation. If damage is evident, file claim immediately with carrier.

Safety Warning

Entire weight of unit is transferred to handle when trip lock is released.

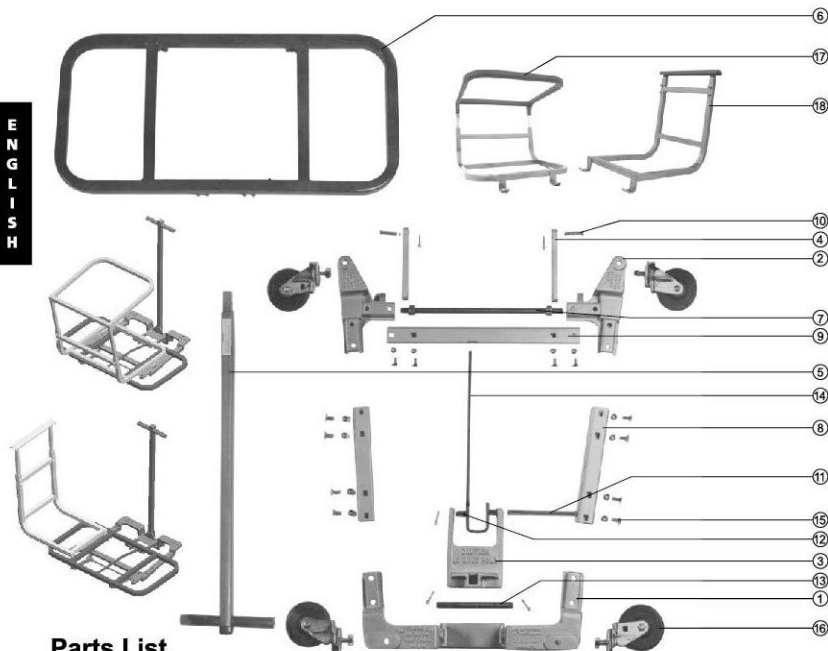
1. Center the load when lifting.
2. Stand to one side when releasing trip lock.
3. Keep firm pressure on the handle and lower unit slowly.
4. Remove handle when unit is in motion.
5. Roll with extreme caution when traveling over thresholds, elevator openings and over uneven surfaces.



Specification

Granger	Load	Overall	Overall	Platform	Raised	Lowered	Caster	Material
Stock No.	Capacity	Width	Depth	Width	Height	Height	Dia.	
30E983	600 lb.	32"	22-1/2"	32"	9-3/4"	4-1/4"	2-1/2" * 1"	rubber, swivel Steel Tube, FCD
30E984	600 lb.	40"	22-1/2"	26"	9-3/4"	4-1/4"	3" * 1 1/4" *	rubber, swivel Steel Tube, FCD
30E985	600 lb.	46"	22-1/2"	46"	9-3/4"	4-1/4"	3" * 1 1/4" *	rubber, swivel Steel Tube, FCD
30E986	600 lb.	32"	22-1/2"	32"	10-1/4"	4 3/4"	3" * 1 1/4" *	rubber, swivel Steel Tube, FCD
30E987	600 lb.	40"	22-1/2"	40"	10-1/4"	4-3/4"	3" * 1 1/4" *	rubber, swivel Steel Tube, FCD
30E988	600 lb.	46"	22-1/2"	46"	10-1/4"	4-3/4"	2-1/2" * 1"	rubber, swivel Steel Tube, FCD
30E989	600 lb.	32"	22-3/4"	32"	10-3/4"	5-1/2"	2-1/2" * 1"	rubber, swivel Steel Tube, FCD
30E990	600 lb.	40"	22-3/4"	40"	10-3/4"	5-1/2"	2-1/2" * 1"	rubber, swivel Steel Tube, FCD
30E991	600 lb.	46"	22-3/4"	46"	10-3/4"	5-1/2"	3" * 1 1/4" *	rubber, swivel Steel Tube, FCD
30E992	600 lb.	32"	22-3/4"	32"	11-1/4"	6"	3" * 1 1/4" *	rubber, swivel Steel Tube, FCD
30E993	600 lb.	40"	22-3/4"	40"	11-1/4"	6"	4" * 1 1/4" *	rubber, swivel Steel Tube, FCD
30E994	600 lb.	46"	22-3/4"	46"	11-1/4"	6"	4" * 1 1/4" *	rubber, swivel Steel Tube, FCD
30E995	600 lb.	40"	22- 3/4"	40"	6 1/4"	1-1/4"	4" * 1 1/4" *	rubber, swivel Steel Tube, FCD

Dayton® Hydraulic Hand Pallet Trucks

E
N
G
L
I
S
H

Parts List

Desk Lift

Ref. No.	Description	Qty.	Ref. No.	Description	Qty.
1	Front yoke & caster base	1	13	Front axle 1/2" * 6 3/4" with cotter pin(*2)	1
2	Axle mount (right & left)	2	14	Trip lock	1
3	Lift fork / handle socket	2	15	Carriage bolts 5/8" * 3/4" with nuts	16
4	Rear lift arms	1		Casters 2 1/2" * 1"	
5	Lift handle assembly	1	16a	(for 30E983, 30E984, 30E985)	4
6	Lift frame assembly	1	16b	Casters 3" * 1 1/4"	4
7	Rear axle 1/2" * 14 3/4" with collars	1		(for 30E986, 30E987, 30E988)	
8	Side channel 1 1/2" * 10 3/4" (right & left)	2	16c	Casters 3 1/2" * 1 1/4"	4
9	Rear channel 1 1/2" * 17 1/2"	1		(for 30E989, 30E990, 30E991)	
10	Pins, 3/8" * 1 5/8" with cotter pins	2	16d	Casters 4" * 1 1/4"	1
11	Pins, 3/8" * 6 1/4" with cotter pins	2		(for 30E992, 30E993, 30E994, 30E995)	
12	Spacers, 1/2"	2	17	Optional Table Lift Attachment (30E996)	1
			18	Optional Single Stand Attachment (30E997)	1

Please read and save these instructions. Read carefully before attempting to assemble, install, operate or maintain the product described. Protect yourself and others by observing all safety information. Failure to comply with instructions could result in personal injury and/or property damage! Retain instructions for future reference.

For Repair Parts, call 1-800-323-0620

24 hours a day – 365 days a year

Please provide following information:

- Model number
- Serial number (if any)
- Part description and number as shown in parts list

Replacement Parts List

Description	Quantity
Decal Set – (Dayton, Capacity, Model no.)	1

NOTE: When ordering Replacement Decal set please order decal with corresponding Model numbers: 30E983, 30E984, 30E985.

LIMITED WARRANTY

DAYTON ONE-YEAR LIMITED WARRANTY. DAYTON® WALL-MOUNTED JIB CRANE KITS, MODELS COVERED IN THIS MANUAL, ARE WARRANTED BY DAYTON ELECTRIC MFG. CO. (DAYTON) TO THE ORIGINAL USER AGAINST DEFECTS IN WORKMANSHIP OR MATERIALS UNDER NORMAL USE FOR ONE YEAR AFTER DATE OF PURCHASE. ANY PART WHICH IS DETERMINED TO BE DEFECTIVE IN MATERIAL OR WORKMANSHIP AND RETURNED TO AN AUTHORIZED SERVICE LOCATION, AS DAYTON DESIGNATES, SHIPPING COSTS PREPAID, WILL BE, AS THE EXCLUSIVE REMEDY, REPAIRED OR REPLACED AT DAYTON'S OPTION. FOR LIMITED WARRANTY CLAIM PROCEDURES, SEE "PROMPT DISPOSITION" BELOW. THIS LIMITED WARRANTY GIVES PURCHASERS SPECIFIC LEGAL RIGHTS WHICH VARY FROM JURISDICTION TO JURISDICTION.

LIMITATION OF LIABILITY. TO THE EXTENT ALLOWABLE UNDER APPLICABLE LAW, DAYTON'S LIABILITY FOR CONSEQUENTIAL AND INCIDENTAL DAMAGES IS EXPRESSLY DISCLAIMED. DAYTON'S LIABILITY IN ALL EVENTS IS LIMITED TO AND SHALL NOT EXCEED THE PURCHASE PRICE PAID.

WARRANTY DISCLAIMER. A DILIGENT EFFORT HAS BEEN MADE TO PROVIDE PRODUCT INFORMATION AND ILLUSTRATE THE PRODUCTS IN THIS LITERATURE ACCURATELY; HOWEVER, SUCH INFORMATION AND ILLUSTRATIONS ARE FOR THE SOLE PURPOSE OF IDENTIFICATION, AND DO NOT EXPRESS OR IMPLY A WARRANTY THAT THE PRODUCTS ARE MERCHANTABLE, OR FIT FOR A PARTICULAR PURPOSE, OR THAT THE PRODUCTS WILL NECESSARILY CONFORM TO THE ILLUSTRATIONS OR DESCRIPTIONS, EXCEPT AS PROVIDED BELOW, NO WARRANTY OR AFFIRMATION OF FACT, EXPRESSED OR IMPLIED, OTHER THAN AS STATED IN THE "LIMITED WARRANTY" ABOVE IS MADE OR AUTHORIZED BY DAYTON.

Technical Advice and Recommendations, Disclaimer. Notwithstanding any past practice or dealings or trade custom, sales shall not include the furnishing of technical advice or assistance or system design. Dayton assumes no obligations or liability on account of any unauthorized recommendations, opinions or advice as to the choice, installation or use of products.

Product Suitability. Many jurisdictions have codes and regulations governing sales, construction, installation, and/or use of products for certain purposes, which may vary from those in neighboring areas. While attempts are made to assure that Dayton products comply with such codes, Dayton cannot guarantee compliance, and cannot be responsible for how the product is installed or used. Before purchase and use of a product, review the product applications, and all applicable national and local codes and regulations, and be sure that the product, installation, and use will comply with them.

Certain aspects of disclaimers are not applicable to consumer products; e.g., (a) some jurisdictions do not allow the exclusion or limitation of incidental or consequential damages, so the above limitation or exclusion may not apply to you; (b) also, some jurisdictions do not allow a limitation on how long an implied warranty lasts, consequently the above limitation may not apply to you; and (c) by law, during the period of this Limited Warranty, any implied warranties of implied merchantability or fitness for a particular purpose applicable to consumer products purchased by consumers, may not be excluded or otherwise disclaimed.

Prompt Disposition. A good faith effort will be made for prompt correction or other adjustment with respect to any product which proves to be defective within limited warranty. For any product believed to be defective within limited warranty, first write or call dealer from whom the product was purchased. Dealer will give additional directions. If unable to resolve satisfactorily, write to Dayton at address below, giving dealer's name, address, date, and number of dealer's invoice, and describing the nature of the defect. Title and risk of loss pass to buyer on delivery to common carrier. If product was damaged in transit to you, file claim with carrier.

Manufactured for Dayton Electric Mfg. Co., 100 Grainger Parkway, Lake Forest, IL 60045 USA

Por favor lea y guarde las instrucciones Thiese, lee cuidadosamente antes de tratar de armar, instalar, manejar o darle servicio al producto descrito. Protégase a sí mismo ya los demás observando toda la información safty, personal y/o lesiones! Guarde las instrucciones para referencia futura.

Dayton® Ascensor Recepción

Dayton familia de ascensores escritorio permite la facilidad de transporte de mobiliario de oficina por una sola persona sin la eliminación de los cajones

Instrucciones de desembalaje

El Mover Desk Dayton viene totalmente assembled. Inspeccione el elevador Recepción para daños de transporte antes de la operación. Si el daño es evidente, expediente de la reclamación inmediatamente con el portador.

Advertencia de seguridad

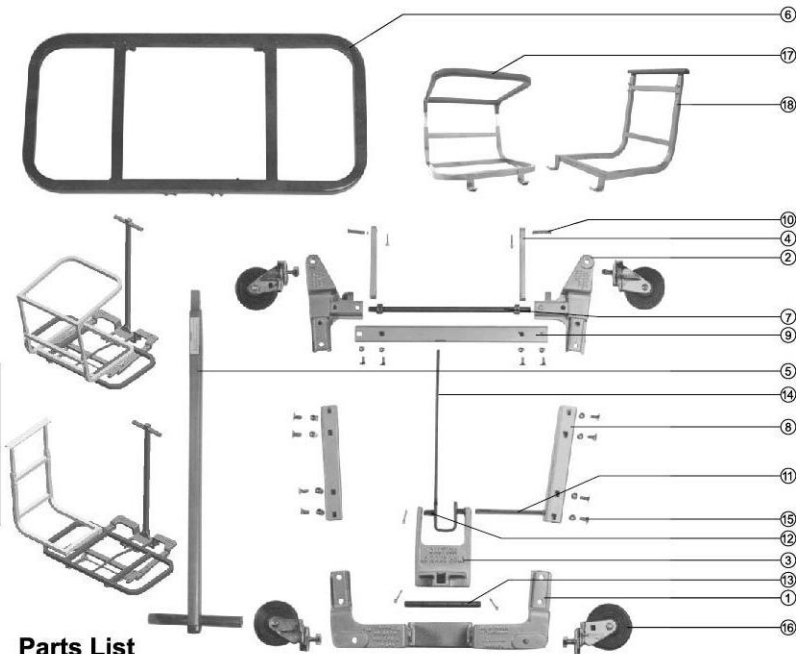
1. Centre la carga al levantar
2. Permanezca parado a un lado cuando se libera bloqueo por alarma.
3. Mantenga una presión firme sobre el mango y la unidad inferior lentamente.
4. Quite la manija cuando la unidad está en movimiento
5. Roll con extrema precaución al viajar a través de las aberturas umbrales de ascensores y sobre superficies irregulares



especificación

Grainger	Load	Overall	Overall	Platform	Raised	Lowered	Caster	Material
Stock No.	Capacity	Width	Depth	Width	Height	Height	Dia.	
30E983	600 lb.	32"	22-1/2"	32"	9-3/4"	4-1/4"	2-1/2" * 1"	rubber, swivel Steel Tube, FCD
30E984	600 lb.	40"	22-1/2"	26"	9-3/4"	4-1/4"	3" * 1 1/4" *	rubber, swivel Steel Tube, FCD
30E985	600 lb.	46"	22-1/2"	46"	9-3/4"	4-1/4"	3" * 1 1/4" *	rubber, swivel Steel Tube, FCD
30E986	600 lb.	32"	22-1/2"	32"	10-1/4"	4 3/4"	3" * 1 1/4" *	rubber, swivel Steel Tube, FCD
30E987	600 lb.	40"	22-1/2"	40"	10-1/4"	4-3/4"	3" * 1 1/4" *	rubber, swivel Steel Tube, FCD
30E988	600 lb.	46"	22-1/2"	46"	10-1/4"	4-3/4"	2-1/2" * 1"	rubber, swivel Steel Tube, FCD
30E989	600 lb.	32"	22-3/4"	32"	10-3/4"	5-1/2"	2-1/2" * 1"	rubber, swivel Steel Tube, FCD
30E990	600 lb.	40"	22-3/4"	40"	10-3/4"	5-1/2"	2-1/2" * 1"	rubber, swivel Steel Tube, FCD
30E991	600 lb.	46"	22-3/4"	46"	10-3/4"	5-1/2"	3" * 1 1/4" *	rubber, swivel Steel Tube, FCD
30E992	600 lb.	32"	22-3/4"	32"	11-1/4"	6"	3" * 1 1/4" *	rubber, swivel Steel Tube, FCD
30E993	600 lb.	40"	22-3/4"	40"	11-1/4"	6"	4" * 1 1/4" *	rubber, swivel Steel Tube, FCD
30E994	600 lb.	46"	22-3/4"	46"	11-1/4"	6"	4" * 1 1/4" *	rubber, swivel Steel Tube, FCD
30E995	600 lb.	40"	22- 3/4"	40"	6 1/4"	1-1/4"	4" * 1 1/4" *	rubber, swivel Steel Tube, FCD

Dayton® Hydraulic Hand Pallet Trucks



Parts List

Desk Lift

Ref. No.	Description	Qty.	Ref. No.	Description	Qty.
1	Front yoke & caster base	1	13	Front axle 1/2" * 6 3/4" with cotter pin(*2)	1
2	Axle mount (right & left)	2	14	Trip lock	1
3	Lift fork / handle socket	1	15	Carriage bolts 5/8" * 3/4" with nuts	16
4	Rear lift arms	2	16a	Casters 2 1/2" * 1" (for 30E983, 30E984, 30E985)	4
5	Lift handle assembly	1	16b	Casters 3" * 1 1/4" (for 30E986, 30E987, 30E988)	4
6	Lift frame assembly	1	16c	Casters 3 1/2" * 1 1/4" (for 30E989, 30E990, 30E991)	4
7	Rear axle 1/2" * 14 3/4" with collars	1	16d	Casters 4" * 1 1/4" (for 30E992,30E993,30E994,30E995)	1
8	Side channel 1 1/2" * 10 3/4" (right & left)	2	17	Optional Table Lift Attachment (30E996)	1
9	Rear channel 1 1/2" * 17 1/2"	1	18	Optional Single Stand Attachment (30E997)	1
10	Pins, 3/8" * 1 5/8" with cotter pins	2			
11	Pins, 3/8" * 6 1/4" with cotter pins	1			
12	Spacers, 1/2"	2			

Para Obtener Partes de Reparación en México Llame al 001-800-527-2331 en EE.UU. Llame al 1-800-323-0620

Servicio permanente – 24 horas al día al año

Por favor proporciónenos la siguiente información:

- Número de modelo
- Número de serie (si lo tiene)
- Descripción de la parte y número que le corresponde en la lista de partes

Lista de Partes de Reemplazo

Descripción	Cantidad
Juego de calcomanías – (número de modelo y capacidad Dayton)	1
AVISO: Cuando solicite el Juego de calcomanías de reemplazo, ordene las calcomanías con el número de modelo correspondiente: 30E983, 30E984, 30E985.	

GARANTIA LIMITADA

GARANTIA LIMITADA DE DAYTON POR UN AÑO. DAYTON ELECTRIC MFG. CO. (DAYTON) LE GARANTIZA AL USUARIO ORIGINAL QUE LOS MODELOS DE JUEGOS DE GRUAS DE BRAZO DE MONTAJE EN PARED DAYTON® TRATADOS EN ESTE MANUAL ESTAN LIBRES DE DEFECTOS EN LA MANO DE OBRA O EL MATERIAL, CUANDO SE LES SOMETE A USO NORMAL, POR UN AÑO A PARTIR DE LA FECHA DE COMPRA. CUALQUIER PARTE QUE SE HALLE DEFECTUOSA, YA SEA EN EL MATERIAL O EN LA MANO DE OBRA, Y SEA DEVUELTA (CON LOS COSTOS DE ENVIO PAGADOS POR ADELANTADO) A UN CENTRO DE SERVICIO AUTORIZADO DESIGNADO POR DAYTON, SERA REPARADA O REEMPLAZADA (NO EXISTE OTRA POSIBILIDAD) SEGUN LO DETERMINE DAYTON. PARA OBTENER INFORMACION SOBRE LOS PROCEDIMIENTOS DE RECLAMO CUBIERTOS EN LA GARANTIA LIMITADA, VEA LA SECCION "ATENCION OPORTUNA" QUE APARECE MAS ADELANTE. ESTA GARANTIA LIMITADA CONFIERE AL COMPRADOR DERECHOS LEGALES ESPECIFICOS QUE VARIAN DE JURISDICCION A JURISDICCION.

LIMITES DE RESPONSABILIDAD. EN LA MEDIDA EN QUE LAS LEYES APLICABLES LO PERMITAN, LA RESPONSABILIDAD DE DAYTON POR LOS DAÑOS EMERGENTES O INCIDENTALES ESTA EXPRESAMENTE EXCLUIDA. LA RESPONSABILIDAD DE DAYTON EXPRESAMENTE ESTA LIMITADA Y NO PUEDE EXCEDER EL PRECIO DE COMPRA PAGADO POR EL ARTICULO.

EXCLUSION DE RESPONSABILIDAD DE LA GARANTIA. SE HAN HECHO ESFUERZOS DILIGENTES PARA PROPORCIONAR INFORMACION E ILUSTRACIONES APROPIADAS SOBRE EL PRODUCTO EN ESTE MANUAL; SIN EMBARGO, ESTA INFORMACION Y LAS ILUSTRACIONES TIENEN COMO UNICO PROPOSITO LA IDENTIFICACION DEL PRODUCTO Y NO EXPRESAN NI IMPLICAN GARANTIA DE QUE LOS PRODUCTOS SEAN VENDIBLES O ADECUADOS PARA UN PROPOSITO EN PARTICULAR NI QUE SE AJUSTAN NECESARIAMENTE A LAS ILUSTRACIONES O DESCRIPCIONES. CON EXCEPCION DE LO QUE SE ESTABLECE A CONTINUACION, DAYTON NO HACE NI AUTORIZA NINGUNA GARANTIA O AFIRMACION DE HECHO, EXPRESA O IMPLICITA, QUE NO SEA ESTIPULADA EN LA "GARANTIA LIMITADA" ANTERIOR.

Consejo Técnico y Recomendaciones, Exclusiones de Responsabilidad. A pesar de las prácticas, negociaciones o usos comerciales realizados previamente, las ventas no deberán incluir el suministro de consejo técnico o asistencia o diseño del sistema. Dayton no asume ninguna obligación o responsabilidad por recomendaciones, opiniones o consejos no autorizados sobre la elección, instalación o uso de los productos.

Adaptación del Producto. Muchas jurisdicciones tienen códigos o regulaciones que rigen la venta, la construcción, la instalación y/o el uso de productos para ciertos propósitos que pueden variar con respecto a los aplicables a las zonas vecinas. Si bien se trata de que los productos Dayton cumplan con dichos códigos, no se puede garantizar su conformidad y no se puede hacer responsable por la forma en que se instale o use su producto. Antes de comprar y usar el producto, revise su aplicación y todos los códigos y regulaciones nacionales y locales aplicables y asegúrese de que el producto, la instalación y el uso los cumplan.

Ciertos aspectos de limitación de responsabilidad no se aplican a productos al consumidor; es decir (a) algunas jurisdicciones no permiten la exclusión ni limitación de daños incidentales o consecuentes, de modo que las limitaciones o exclusiones anteriores quizás no apliquen en su caso; (b) asimismo, algunas jurisdicciones no permiten limitar el plazo de una garantía implícita, por lo tanto, la limitación anterior quizás no aplique en su caso; y (c) por ley, mientras la Garantía Limitada esté vigente no podrán excluirse ni limitarse en modo alguno ninguna garantía implícita de comercialización o de idoneidad para un propósito en particular aplicables a los productos al consumidor adquiridos por éste.

Atención Oportuna. Se hará un esfuerzo de buena fe para corregir puntualmente, o hacer otros ajustes, con respecto a cualquier producto que resulte defectuoso dentro de los términos de esta garantía limitada. En el caso de que encuentre un producto defectuoso y que esté cubierto dentro de los límites de esta garantía haga el favor de escribir primero, o llame, al distribuidor a quien le compró el producto. El distribuidor le dará las instrucciones adicionales. Si no puede resolver el problema en forma satisfactoria, escriba a Dayton a la dirección a continuación, dando el nombre del distribuidor, su dirección, la fecha y el número de la factura del distribuidor y describa la naturaleza del defecto. La propiedad del artículo y el riesgo de pérdida pasan al comprador en el momento de la entrega del artículo a la compañía de transporte. Si el producto se daña durante el transporte, debe presentar su reclamo a la compañía transportista.

Fabricado para Dayton Electric Mfg. Co., 100 Grainger Parkway Lake Forest, IL 60045 EE.UU.

Si vous plaît lire et d'enregistrer des instructions these, lire attentivement avant de tenter d'assembler, installer, utiliser ou entretenir le produit décrit. Protégez-vous et les autres en observant toutes les informations safety, non-respect de ces instructions peut entraîner des dommages corporels biens personnels et/ou! Conservez ces instructions pour référence ultérieure.

Dayton® Ascenseur burrau

famille dayton des ascenseurs bureau permet une facilité de transport du mobilier de bureau par une seule personne sans enlever les tiroirs.

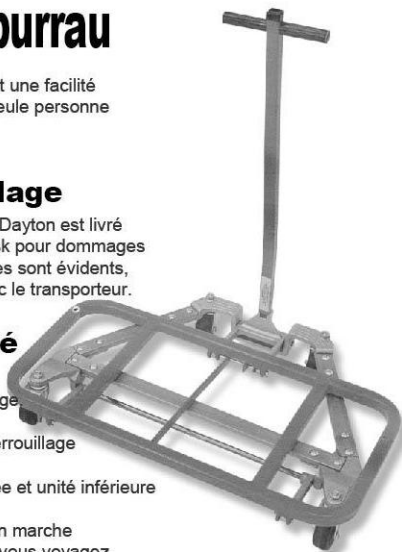
Instrucciones de desembalaje

Instructions de déballage Le Mover bureau Dayton est livré entièrement assemblé. Inspectez le Lift Desk pour dommages en transit avant l'opération. Si les dommages sont évidents, dossier de réclamation immédiatement avec le transporteur.

Advertencia de Seguridad

Poids total du logement est transférée à gérer lorsque le verrouillage est libéré voyage.

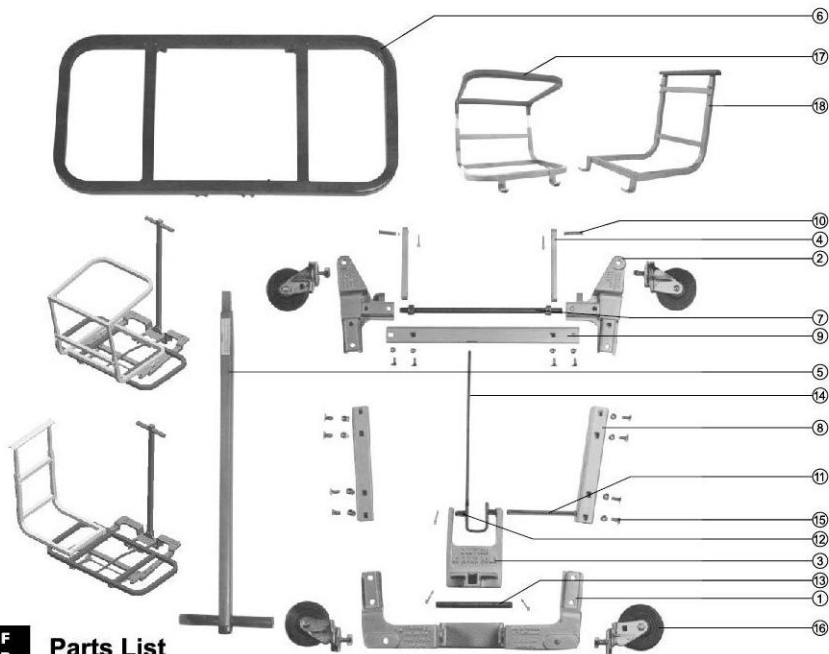
1. Centrer la charge lors du levage
2. Tenir d'un côté lors du relâchement de verrouillage voyage.
3. Gardez une pression ferme sur la poignée et unité inférieure lentement.
4. Retirer la poignée lorsque l'appareil est en marche
5. Roll avec une extrême prudence lorsque vous voyagez sur les seuils des ouvertures de profondeur et sur les surfaces inégales



especificación

Granger	Load	Overall	Overall	Platform	Raised	Lowered	Caster	Material	
Stock No.	Capacity	Width	Depth	Width	Height	Height	Dia.		
30E983	600 lb.	32"	22-1/2"	32"	9-3/4"	4-1/4"	2-1/2" * 1"	rubber, swivel	Steel Tube, FCD
30E984	600 lb.	40"	22-1/2"	26"	9-3/4"	4-1/4"	3" * 1 1/4" *	rubber, swivel	Steel Tube, FCD
30E985	600 lb.	46"	22-1/2"	46"	9-3/4"	4-1/4"	3" * 1 1/4" *	rubber, swivel	Steel Tube, FCD
30E986	600 lb.	32"	22-1/2"	32"	10-1/4"	4 3/4"	3" * 1 1/4" *	rubber, swivel	Steel Tube, FCD
30E987	600 lb.	40"	22-1/2"	40"	10-1/4"	4-3/4"	3" * 1 1/4" *	rubber, swivel	Steel Tube, FCD
30E988	600 lb.	46"	22-1/2"	46"	10-1/4"	4-3/4"	2-1/2" * 1"	rubber, swivel	Steel Tube, FCD
30E989	600 lb.	32"	22-3/4"	32"	10-3/4"	5-1/2"	2-1/2" * 1"	rubber, swivel	Steel Tube, FCD
30E990	600 lb.	40"	22-3/4"	40"	10-3/4"	5-1/2"	2-1/2" * 1"	rubber, swivel	Steel Tube, FCD
30E991	600 lb.	46"	22-3/4"	46"	10-3/4"	5-1/2"	3" * 1 1/4" *	rubber, swivel	Steel Tube, FCD
30E992	600 lb.	32"	22-3/4"	32"	11-1/4"	6"	3" * 1 1/4" *	rubber, swivel	Steel Tube, FCD
30E993	600 lb.	40"	22-3/4"	40"	11-1/4"	6"	4" * 1 1/4" *	rubber, swivel	Steel Tube, FCD
30E994	600 lb.	46"	22-3/4"	46"	11-1/4"	6"	4" * 1 1/4" *	rubber, swivel	Steel Tube, FCD
30E995	600 lb.	40"	22- 3/4"	40"	6 1/4"	1-1/4"	4" * 1 1/4" *	rubber, swivel	Steel Tube, FCD

Dayton® Hydraulic Hand Pallet Trucks



Parts List

Desk Lift

Ref. No.	Description	Qty.	Ref. No.	Description	Qty.
1	Front yoke & caster base	1	13	Front axle 1/2" * 6 3/4" with cotter pin(*2)	1
2	Axle mount (right & left)	2	14	Trip lock	1
3	Lift fork / handle socket	1	15	Carriage bolts 5/8" * 3/4" with nuts	16
4	Rear lift arms	2	16a	Casters 2 1/2" * 1" (for 30E983, 30E984, 30E985)	4
5	Lift handle assembly	1	16b	Casters 3" * 1 1/4" (for 30E986, 30E987, 30E988)	4
6	Lift frame assembly	1	16c	Casters 3 1/2" * 1 1/4" (for 30E989, 30E990, 30E991)	4
7	Rear axle 1/2" * 14 3/4" with collars	1	16d	Casters 4" * 1 1/4" (for 30E992, 30E993, 30E994, 30E995)	1
8	Side channel 1 1/2" * 10 3/4" (right & left)	2	17	Optional Table Lift Attachment (30E996)	1
9	Rear channel 1 1/2" * 17 1/2"	1	18	Optional Single Stand Attachment (30E997)	1
10	Pins, 3/8" * 1 5/8" with cotter pins	2			
11	Pins, 3/8" * 6 1/4" with cotter pins	1			
12	Spacers, 1/2"	2			

Pour commander des pièces détachées, composer sans frais le 1-800-323-0620

24 heures par jour – 365 jours par an

Fournir les informations suivantes :

- Numéro de modèle
- Numéro de série (s'il y en a un)
- Description et numéro de pièce comme indiqué sur la liste des pièces

Liste des pièces détachées

Description	Quantité
Jeu de décalcomanies – (Capacité et numéro de modèle Dayton)	1

REMARQUE : lors de la commande d'un jeu de décalcomanies de rechange, commander le jeu de décalcomanies en précisant le numéro de modèle correspondant : 30E983, 30E984, 30E985.

GARANTIE LIMITÉE

GARANTIE LIMITÉE D'UN AN FOURNIE PAR DAYTON. LES MODÈLES DE GRUES À FLÈCHE À MONTAGE MURAL EN KIT DE DAYTON® COUVERTS DANS CE MANUEL SONT GARANTIS PAR DAYTON ELECTRIC MFG.CO. AU PREMIER UTILISATEUR CONTRE TOUT DÉFAUT DE FABRICATION OU DE MATÉRIAU DANS DES CONDITIONS D'UTILISATION NORMALES DURANT UN AN À COMPTER DE LA DATE D'ACHAT. TOUTE PIÈCE PRÉSENTANT, SELON DAYTON, DES DÉFAUTS DE FABRICATION OU DE MATÉRIAU ET RETOURNÉE À UN CENTRE DE SERVICE AGRÉÉ DÉSIGNÉ PAR DAYTON, PORT PAYÉ, SERA RÉPARÉE OU REMPLACÉE AU CHOIX DE DAYTON, À TITRE DE RECOURS EXCLUSIF. VOIR LES PROCÉDURES DE RÉCLAMATIONS SOUS GARANTIE SOUS LA RUBRIQUE « PROMPT RÈGLEMENT », CI-APRÈS. LA PRÉSENTE GARANTIE DONNE AUX ACHETEURS DES DROITS SPÉCIFIQUES QUI VARIENT SELON LES JURIDICTIONS.

LIMITES DE RESPONSABILITÉ. DANS LA MESURE PERMISE AU TITRE DE LA LOI APPLICABLE, DAYTON DÉCLINE EXPRESSÉMENT TOUTE RESPONSABILITÉ POUR TOUT DOMMAGE ACCESSOIRE ET INDIRECT. LA RESPONSABILITÉ DE DAYTON EST DANS TOUS LES CAS LIMITÉE ET NE SAURAIT DÉPASSER LE PRIX D'ACHAT.

CLAUSE D'EXONÉRATION DE GARANTIE. DAYTON S'EST DILIGEMMENT EFFORCÉE D'ILLUSTRER ET DE DÉCRIRE DE MANIÈRE EXACTE LES PRODUITS DE CETTE BROCHURE. CEPENDANT, CES ILLUSTRATIONS ET CES DESCRIPTIONS NE SONT DONNÉES QU'À TITRE D'IDENTIFICATION ET NE GARANTISSENT PAS EXPRESSÉMENT OU IMPLICITEMENT QUE LES PRODUITS SONT DE QUALITÉ MARCHANDE OU ADAPTÉS À UN USAGE PARTICULIER, OU QU'ILS SERONT NÉCESSAIREMENT CONFORMES AUX ILLUSTRATIONS OU AUX DESCRIPTIONS FOURNIES. SAUF DISPOSITIONS CONTRAIRES CI-DESSOUS, AUCUNE GARANTIE OU AFFIRMATION DE FAIT, EXPRESSE OU IMPLICITE, AUTRE QUE CELLE ÉNONCÉE À LA RUBRIQUE « GARANTIE LIMITÉE » CI-DESSUS, N'EST FOURNIE OU AUTORISÉE PAR DAYTON.

Conseils et recommandations techniques; clause d'exonération. Nonobstant toute pratique ou action commerciale ayant eu cours dans le passé ou toute coutume du secteur d'activité, les ventes n'incluront pas la fourniture de conseils en matière de conception de système ou de résolution de problèmes techniques. Dayton n'assume aucune obligation ni responsabilité en ce qui concerne les recommandations, opinions ou conseils non autorisés relatifs au choix, à l'installation ou à l'utilisation des produits.

Adéquation du produit. Dans de nombreuses juridictions, les codes et les réglementations qui régissent les ventes, la construction, l'installation et/ou l'utilisation de produits pour certains usages peuvent être différents de ceux de régions avoisinantes. Bien que Dayton se soit efforcée de rendre ses produits conformes à ces codes, la société ne peut en garantir la conformité et ne saurait être responsable de la manière dont les produits sont installés ou utilisés. Avant d'acheter et d'utiliser un produit, il est conseillé d'étudier son application ainsi que les codes et réglementations nationaux et locaux, et de s'assurer de la conformité à ces codes de ces produits, de leur installation et de leur utilisation.

Certains aspects des dénis de garantie ne sont pas applicables aux produits de consommation. par exemple (a) certaines juridictions n'autorisent pas l'exclusion ou la limitation des dommages accessoires ou indirects, de sorte que la limitation ou l'exclusion susmentionnée peut ne pas s'appliquer à votre cas; (b) en outre, certaines juridictions n'autorisent pas de limite sur la durée d'une garantie implicite, par conséquent la limite susmentionnée peut ne pas s'appliquer à votre cas; et (c) en vertu de la loi, durant la période de garantie limitée, toute garantie implicite de qualité marchande ou d'adéquation à un usage particulier applicable aux produits de consommation achetés par des consommateurs, est susceptible de ne pas pouvoir être exclue ou autrement déniée.

Prompt règlement. Dayton s'efforcera en toute bonne foi de faire les rectifications ou autres ajustements prévus pour tout produit qui s'avère défectueux durant la période de garantie limitée. Pour tout produit jugé défectueux durant la période de garantie limitée, contacter tout d'abord le concessionnaire où l'appareil a été acheté. Le concessionnaire fournira des instructions supplémentaires. S'il est impossible de résoudre le problème de façon satisfaisante, écrire à Dayton à l'adresse ci-dessous, en indiquant le nom et l'adresse du concessionnaire, la date et le numéro de la facture du concessionnaire, ainsi que la nature du défaut constaté. Le titre et le risque de perte passent à l'acheteur au moment de la livraison par le transporteur. Si le produit a été endommagé pendant le transport, une réclamation doit être faite auprès du transporteur.

Fabriqué pour Dayton Electric Mfg. Co., 100 Grainger Parkway Lake Forest, IL 60045 Etats-Unis

