

Please read and save these instructions. Read carefully before attempting to assemble, install, operate or maintain the product described. Protect yourself and others by observing all safety information. Failure to comply with instructions could result in personal injury and/or property damage! Retain instructions for future reference.

Dayton® Roof and Wall Backdraft Dampers

Description

ROOF DAMPER

Dayton roof backdraft dampers are for use with centrifugal/axial roof ventilators (not supplied). Frame is constructed with galvanized steel axial roof, is 2" deep with a 1" flange. Blades are 26 ga. aluminum with felted edges for quiet operation.

WALL DAMPER

Dayton wall backdraft dampers are for use with wall mount ventilators (not supplied). Frame is constructed with 16 ga. extruded aluminum, is 1¾" deep with a 1½" mounting flange. Blades are 26 ga. aluminum with felted edges for quiet operation.

NO-FLANGE VERTICAL/HORIZONTAL MOUNT

For use with roof curbs, ductwork, and wall collars when using a fan or power roof ventilator. Designed to install on curb tray, or into ductwork or wall collars. Galvanized steel frame is 2" deep. 26 gauge mill finish aluminum louvers with felted edges.

Installation

ROOF MOUNTING

CAUTION Do not force damper in opening!

NOTE: We recommend that the minimum distance between the installed damper and ventilator be at least equivalent to 1/3 the overall diameter of the fan propeller blade.

WARNING Do not put your hand or arm through the damper blades when installing damper in opening.

1. Blades must operate freely when installed.
2. Mount damper in level position, avoid twisting damper frame.
3. In case of uneven mounting surface or binding of blades, leave mounting screws slightly loose.

WALL MOUNTING

NOTE: Arrow direction on side of damper. Always mount damper with arrow pointing in the up direction.

1. Mount damper squarely in the wall opening, avoid twisting damper frame.

WARNING Do not put your hand or arm through the damper blades when installing damper in opening.

2. Blades must open and close freely when installed.

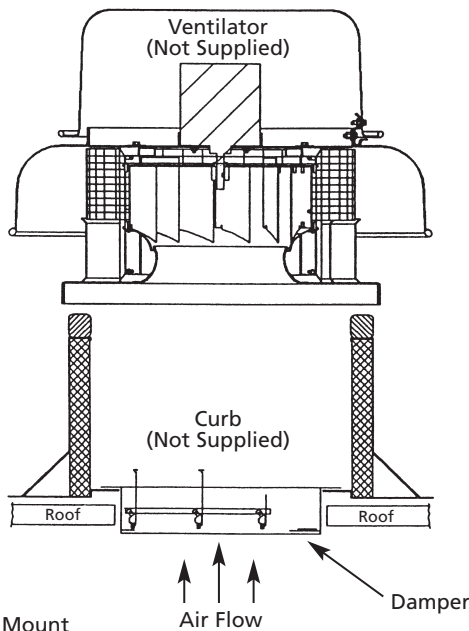


Figure 1 - Roof Mount

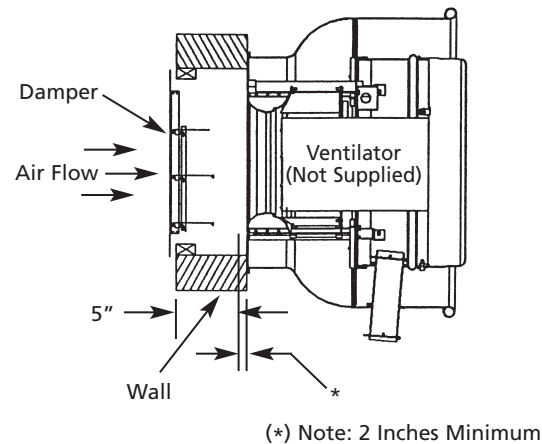


Figure 2 - Wall Mount

Operating Instructions

Dayton® Roof and Wall Backdraft Dampers

Specifications

Model	Damper Size	Outside Dimensions	Shipping Wt. (lbs.)
ROOF			
3TZ50	9½ X 9½"	11½ X 11½"	3
4HX64	12 X 12	14 X 14	5
4HX65	15 x 15	17 x 17	6
4HX66	19 X 19	21 X 21	8
4HX67	23 X 23	25 X 25	9
4HX68	27 X 27	29 X 29	13
4HX69	35 X 35	37 X 37	20
4HX70	39 X 39	41 X 41	26
4HX71	50 X 50	52 X 52	34
WALL			
4HX72	8 X 8"	10¾ X 10¾"	5
4HX73	10 X 10	12¾ X 12¾	5
4HX33	11 X 11	13¾ X 13¾	6
4HX74	12 X 12	14¾ X 14¾	6
4HX75	13 X 13	15¾ X 15¾	7
4HX76	14 X 14	16¾ X 16¾	7
4HX77	15 X 15	17¾ X 17¾	7
5NKN4	17 X 17	19¾ X 19¾	7
5NKN5	20 X 20	22¾ X 22¾	9
5NKN6	25 X 25	27¾ X 27¾	11

Model	Damper Size	Outside Dimensions	Shipping Wt. (lbs.)
NO FLANGE			
3HHL4	7¾ X 7¾"	7¾ X 7¾"	2.0
2FTW8	9¾ X 9¾	9¾ X 9¾	2.5
2FTX4	11¾ X 11¾	11¾ X 11¾	3.0
2FTX5	13¾ X 13¾	13¾ X 13¾	3.5
3HHL5	15¾ X 15¾	15¾ X 15¾	4.0
2FTU9	17¾ X 17¾	17¾ X 17¾	4.5
3HHL6	19¾ X 19¾	19¾ X 19¾	5.0
2FTV7	23¾ X 23¾	23¾ X 23¾	6.0
3HHL7	27¾ X 27¾	27¾ X 27¾	7.5
3HHL8	29¾ X 29¾	29¾ X 29¾	8.0
3HHL9	33¾ X 33¾	33¾ X 33¾	15.0
3HHN1	35¾ X 35¾	35¾ X 35¾	17.0
3HHN2	39¾ X 39¾	39¾ X 39¾	19.5
6WRK7	41¾ X 41¾	41¾ X 41¾	21.0
3HHN3	47¾ X 47¾	47¾ X 47¾	26.0
6WRK8	49¾ X 49¾	49¾ X 49¾	27.0
5NKN7	55¾ X 55¾	55¾ X 55¾	30.0
5NKN8	59¾ X 59¾	59¾ X 59¾	32.0
6WRK9	61¾ X 61¾	61¾ X 61¾	35.0
5NKN9	63¾ X 63¾	63¾ X 63¾	38.0

LIMITED WARRANTY

DAYTON ONE-YEAR LIMITED WARRANTY. DAYTON® ROOF AND WALL BACKDRAFT DAMPERS MODELS COVERED IN THIS MANUAL, ARE WARRANTED BY DAYTON ELECTRIC MFG. CO. (DAYTON) TO THE ORIGINAL USER AGAINST DEFECTS IN WORKMANSHIP OR MATERIALS UNDER NORMAL USE FOR ONE YEAR AFTER DATE OF PURCHASE. ANY PART WHICH IS DETERMINED TO BE DEFECTIVE IN MATERIAL OR WORKMANSHIP AND RETURNED TO AN AUTHORIZED SERVICE LOCATION, AS DAYTON DESIGNATES, SHIPPING COSTS PREPAID, WILL BE, AS THE EXCLUSIVE REMEDY, REPAIRED OR REPLACED AT DAYTON'S OPTION. FOR LIMITED WARRANTY CLAIM PROCEDURES, SEE "PROMPT DISPOSITION" BELOW. THIS LIMITED WARRANTY GIVES PURCHASERS SPECIFIC LEGAL RIGHTS WHICH VARY FROM JURISDICTION TO JURISDICTION.

LIMITATION OF LIABILITY. TO THE EXTENT ALLOWABLE UNDER APPLICABLE LAW, DAYTON'S LIABILITY FOR CONSEQUENTIAL AND INCIDENTAL DAMAGES IS EXPRESSLY DISCLAIMED. DAYTON'S LIABILITY IN ALL EVENTS IS LIMITED TO AND SHALL NOT EXCEED THE PURCHASE PRICE PAID.

WARRANTY DISCLAIMER. A DILIGENT EFFORT HAS BEEN MADE TO PROVIDE PRODUCT INFORMATION AND ILLUSTRATE THE PRODUCTS IN THIS LITERATURE ACCURATELY; HOWEVER, SUCH INFORMATION AND ILLUSTRATIONS ARE FOR THE SOLE PURPOSE OF IDENTIFICATION, AND DO NOT EXPRESS OR IMPLY A WARRANTY THAT THE PRODUCTS ARE MERCHANTABILITY, OR FIT FOR A PARTICULAR PURPOSE, OR THAT THE PRODUCTS WILL NECESSARILY CONFORM TO THE ILLUSTRATIONS OR DESCRIPTIONS. EXCEPT AS PROVIDED BELOW, NO WARRANTY OR AFFIRMATION OF FACT, EXPRESSED OR IMPLIED, OTHER THAN AS STATED IN THE "LIMITED WARRANTY" ABOVE IS MADE OR AUTHORIZED BY DAYTON.

Technical Advice and Recommendations, Disclaimer. Notwithstanding any past practice or dealings or trade custom, sales shall not include the furnishing of technical advice or assistance or system design. Dayton assumes no obligations or liability on account of any unauthorized recommendations, opinions or advice as to the choice, installation or use of products.

Product Suitability. Many jurisdictions have codes and regulations governing sales, construction, installation, and/or use of products for certain purposes, which may vary from those in neighboring areas. While attempts are made to assure that Dayton products comply with such codes, Dayton cannot guarantee compliance, and cannot be responsible for how the product is installed or used. Before purchase and use of a product, review the product applications, and all applicable national and local codes and regulations, and be sure that the product, installation, and use will comply with them.

Certain aspects of disclaimers are not applicable to consumer products; e.g., (a) some jurisdictions do not allow the exclusion or limitation of incidental or consequential damages, so the above limitation or exclusion may not apply to you; (b) also, some jurisdictions do not allow a limitation on how long an implied warranty lasts, consequently the above limitation may not apply to you; and (c) by law, during the period of this Limited Warranty, any implied warranties of implied merchantability or fitness for a particular purpose applicable to consumer products purchased by consumers, may not be excluded or otherwise disclaimed.

Prompt Disposition. A good faith effort will be made for prompt correction or other adjustment with respect to any product which proves to be defective within limited warranty. For any product believed to be defective within limited warranty, first write or call dealer from whom the product was purchased. Dealer will give additional directions. If unable to resolve satisfactorily, write to Dayton at address below, giving dealer's name, address, date, and number of dealer's invoice, and describing the nature of the defect. Title and risk of loss pass to buyer on delivery to common carrier. If product was damaged in transit to you, file claim with carrier.

Manufactured for Dayton Electric Mfg. Co., 5959 W. Howard St., Niles, Illinois 60714-4014 U.S.A.

ENGLISH

Por favor lea y guarde estas instrucciones. Léalas cuidadosamente antes de intentar montar, instalar, operar o reparar el producto descrito. Para su propia protección y la de los demás cumpla con lo indicado en la información de seguridad. ¡El no hacerlo podría ocasionar lesiones personales, daños materiales o ambos! Guarde las instrucciones para referencia en el futuro.

Reguladores de corriente de retroceso de techo y pared de Dayton®

Descripción

REGULADOR DE TECHO

Los registros de contracorriente Dayton para techo son para usarse con los ventiladores de techo centrífugos/axiales (no suministrados). La armadura está construida con acero galvanizado de calibre 19, de 5 cm de profundidad con una brida de 2,5 cm. Las hélices son de aluminio de calibre 26 con bordes de fieltro para una operación silenciosa.

REGULADOR DE PARED

Los reguladores de corriente de retroceso de techo de Dayton están diseñados para usar con ventiladores montados en la pared (no provistos). La armadura está construida de aluminio de extrusión de calibre 16, de 4,4 cm de profundidad con una brida de montaje de 3,8 cm. Las hélices son de aluminio de calibre 26 con bordes de fieltro para una operación silenciosa.

Instalación

MONTAJE DE TECHO

⚠ PRECAUCIÓN ¡No fuerce el regulador en la abertura!

NOTA: Recomendamos que la distancia mínima entre el regulador instalado y el ventilador sea por lo menos equivalente a 1/3 del diámetro total de la hélice impelente del ventilador.

⚠ ADVERTENCIA No pase su mano ni su brazo a través de las hélices del regulador al instalarlo en la abertura.

1. Las hélices deben operar libremente cuando están instaladas.
2. Monte el regulador en una posición nivelada evitando torcer la armadura del regulador.
3. En caso de una superficie de montaje irregular o adherencia de las hélices, deje los tornillos de montaje ligeramente flojos.

MONTAJE DE PARED

NOTA: La dirección de la flecha está indicada a un lado del regulador. Siempre monte el regulador con la flecha apuntando en la dirección vertical.

1. Monte el regulador recto en la abertura de la pared, evite torcer la armadura del regulador.

⚠ ADVERTENCIA No pase su mano ni su brazo a través de las hélices del regulador al instalarlo en la abertura.

2. Las hélices deben abrirse y cerrarse libremente al instalarse.

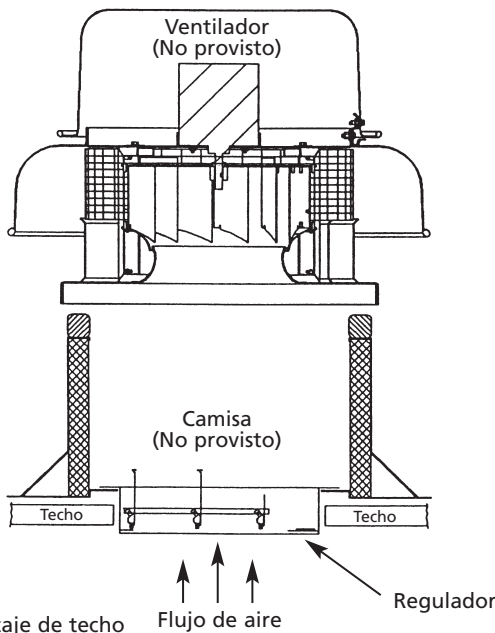
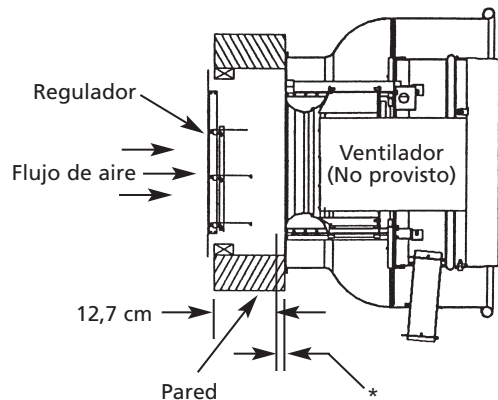


Figura 1 - Montaje de techo



(*) Nota: 5,08 cm. mínimo

Figura 2 - Montaje de pared

Reguladores de corriente de retroceso de techo y pared de Dayton®

Especificaciones

Modelo	Tamaño de Regulador	Dimensiones Externas	Peso de Envío. (kgs.)
TECHO			
3TZ50	24,1 X 24,1 cm	29,2 X 29,2 cm	1,4 kg
4HX64	30,5 X 30,5	35,6 X 35,6	2,3
4HX65	38,1 X 38,1	43,2 X 43,2	2,7
4HX66	48,3 X 48,3	53,3 X 53,3	3,6
4HX67	58,4 X 58,4	63,5 X 63,5	4,1
4HX68	68,6 X 68,6	73,7 X 73,7	5,9
4HX69	88,9 X 88,9	94 X 94	9,1
4HX70	99,1 X 99,1	104,1 X 104,1	11,8
4HX71	127 X 127	132 X 132	15,4
PARED			
4HX72	20,3 X 20,3 cm	27,3 X 27,3 cm	2,3 kg
4HX73	25,4 X 25,4	32,4 X 32,4	2,3
4HX33	27,9 X 27,9	34,9 X 34,9	2,7
4HX74	30,5 X 30,5	37,5 X 37,5	2,7
4HX75	33 X 33	40 X 40	3,2
4HX76	35,6 X 35,6	42,5 X 42,5	3,2
4HX77	38,1 X 38,1	45,1 X 45,1	3,2
5NKN4	43,2 X 43,2	50,2 X 50,2	3,2
5NKN5	50,8 X 50,8	57,8 X 57,8	4,1
5NKN6	63,5 X 63,5	70,5 X 70,5	5,0

Modelo	Tamaño de Regulador	Dimensiones Externas	Peso de Envío. (kgs.)
NO BRIDA			
3HHL4	19,7 X 19,7 cm	19,7 X 19,7 cm	0,9 kg
2FTW8	24,8 X 24,8	24,8 X 24,8	1,1
2FTX4	29,8 X 29,8	29,8 X 29,8	1,4
2FTX5	34,9 X 34,9	34,9 X 34,9	1,6
3HHL5	40,0 X 40,0	40,0 X 40,0	1,8
2FTU9	45,1 X 45,1	45,1 X 45,1	2,0
3HHL6	50,2 X 50,2	50,2 X 50,2	2,3
2FTV7	60,3 X 60,3	60,3 X 60,3	2,7
3HHL7	70,5 X 70,5	70,5 X 70,5	3,4
3HHL8	75,6 X 75,6	75,6 X 75,6	3,6
3HHL9	85,7 X 85,7	85,7 X 85,7	6,8
3HHN1	90,8 X 90,8	90,8 X 90,8	7,7
3HHN2	101,0 X 101,0	101,0 X 101,0	8,8
6WRK7	106,0 X 106,0	106,0 X 106,0	9,5
3HHN3	121,3 X 121,3	121,3 X 121,3	11,8
6WRK8	126,3 X 126,3	126,3 X 126,3	12,2
5NKN7	141,6 X 141,6	141,6 X 141,6	13,6
5NKN8	151,8 X 151,8	151,8 X 151,8	14,5
6WRK9	156,9 X 156,9	156,9 X 156,9	15,9
5NKN9	161,9 X 161,9	161,9 X 161,9	17,2

GARANTÍA LIMITADA

LA GARANTÍA LIMITADA DAYTON POR UN AÑO. DAYTON ELECTRIC MFG. CO. (DAYTON) LE GARANTIZA AL USUARIO ORIGINAL QUE LOS MODELOS TRATADOS EN ESTE MANUAL DEL REGULADORES DE CORRIENTE DE RETROCESO DE TECHO Y PARED DE DAYTON® ESTÁN LIBRES DE DEFECTOS EN LA MANO DE OBRA O EL MATERIAL, CUANDO SE LES SOMETE A USO NORMAL, POR UN AÑO A PARTIR DE LA FECHA DE COMPRA. CUALQUIER PARTE QUE SE HALLE DEFECTUOSA, YA SEA EN EL MATERIAL O EN LA MANO DE OBRA, Y SEA DEVUELTA (CON LOS COSTOS DE ENVÍO PAGADOS POR ADELANTADO) A UN CENTRO DE SERVICIO AUTORIZADO DESIGNADO POR DAYTON, SERÁ REPARADA O REEMPLAZADA (NO EXISTE OTRA POSIBILIDAD) SEGUN LO DETERMINE DAYTON. PARA OBTENER INFORMACIÓN SOBRE LOS PROCEDIMIENTOS DE RECLAMO CUBIERTOS EN LA GARANTÍA LIMITADA, VEA LA SECCIÓN "ATENCIÓN OPORTUNA" QUE APARECE MAS ADELANTE. ESTA GARANTÍA LIMITADA CONFIERE AL COMPRADOR DERECHOS LEGALES ESPECIFICOS QUE VARIAN DE JURISDICCION A JURISDICCION.

LIMITES DE RESPONSABILIDAD. EN LA MEDIDA EN QUE LAS LEYES APLICABLES LO PERMITAN, LA RESPONSABILIDAD DE DAYTON POR LOS DAÑOS EMERGENTES O INCIDENTALES ESTA EXPRESAMENTE EXCLUIDA. LA RESPONSABILIDAD DE DAYTON EXPRESAMENTE ESTA LIMITADA Y NO PUEDE EXCEDER EL PRECIO DE COMPRA PAGADO POR EL ARTICULO.

EXCLUSIÓN DE RESPONSABILIDAD DE LA GARANTIA. SE HAN HECHO ESFUERZOS DILIGENTES PARA PROPORCIONAR INFORMACION E ILUSTRACIONES APROPIADAS SOBRE EL PRODUCTO EN ESTE MANUAL; SIN EMBARGO, ESTA INFORMACION Y LAS ILUSTRACIONES TIENEN COMO UNICO PROPOSITO LA IDENTIFICACION DEL PRODUCTO Y NO EXPRESAN NI IMPLICAN GARANTIA DE QUE LOS PRODUCTOS SEAN VENDIBLES O ADECUADOS PARA UN PROPOSITO EN PARTICULAR NI QUE SE AJUSTAN NECESARIAMENTE A LAS ILUSTRACIONES O DESCRIPCIONES. CON EXCEPCION DE LO QUE SE ESTABLECE A CONTINUACION, DAYTON NO HACE NI AUTORIZA NINGUNA GARANTIA O AFIRMACION DE HECHO, EXPRESA O IMPLICITA, QUE NO SEA ESTIPULADA EN LA "GARANTIA LIMITADA" ANTERIOR.

Consejo Técnico y Recomendaciones, Exclusiones de Responsabilidad. A pesar de las prácticas, negociaciones o usos comerciales realizados previamente, las ventas no deberán incluir el suministro de consejo técnico o asistencia o diseño del sistema. Dayton no asume ninguna obligación o responsabilidad por recomendaciones, opiniones o consejos no autorizados sobre la elección, instalación o uso de los productos.

Adaptación del Producto. Muchas jurisdicciones tienen códigos o regulaciones que rigen la venta, la construcción, la instalación y/o el uso de productos para ciertos propósitos que pueden variar con respecto a los aplicables a las zonas vecinas. Si bien se trata de que los productos Dayton cumplan con dichos códigos, no se puede garantizar su conformidad y no se puede hacer responsable por la forma en que se instale o use su producto. Antes de comprar y usar el producto, revise su aplicación y todos los códigos y regulaciones nacionales y locales aplicables y asegúrese de que el producto, la instalación y el uso los cumplan.

Ciertos aspectos de limitación de responsabilidad no se aplican a productos al consumidor; es decir (a) algunas jurisdicciones no permiten la exclusión ni limitación de daños incidentales o consecuentes, de modo que las limitaciones o exclusiones anteriores quizás no apliquen en su caso; (b) asimismo, algunas jurisdicciones no permiten limitar el plazo de una garantía implícita, por lo tanto, la limitación anterior quizás no aplique en su caso; y (c) por ley, mientras la Garantía Limitada esté vigente no podrán excluirse ni limitarse en modo alguno ninguna garantía implícita de comercialización o de idoneidad para un propósito en particular aplicables a los productos al consumidor adquiridos por éste.

Atención Oportuna. Se hará un esfuerzo de buena fe para corregir puntualmente, o hacer otros ajustes, con respecto a cualquier producto que resulte defectuoso dentro de los términos de esta garantía limitada. En el caso de que encuentre un producto defectuoso y que esté cubierto dentro de los límites de esta garantía haga el favor de escribir primero, o llame, al distribuidor a quien le compró el producto. El distribuidor le dará las instrucciones adicionales. Si no puede resolver el problema en forma satisfactoria, escriba a Dayton a la dirección a continuación, dando el nombre del distribuidor, su dirección, la fecha y el número de la factura del distribuidor y describa la naturaleza del defecto. La propiedad del artículo y el riesgo de pérdida pasan al comprador en el momento de la entrega del artículo a la compañía de transporte. Si el producto se daña durante el transporte, debe presentar su reclamo a la compañía transportista.

Fabricado para Dayton Electric Mfg. Co., 5959 W. Howard St., Niles, Illinois 60714-4014 EE.UU.

Veillez lire ces instructions et les conserver. Lisez-les attentivement avant d'essayer d'assembler, d'installer, d'utiliser ou d'entretenir l'équipement décrit. Protégez-vous et protégez les autres en observant toutes les consignes de sécurité. Ne pas respecter ces instructions peut entraîner des blessures ou des dégâts matériels! Conservez les instructions pour pouvoir les consulter ultérieurement.

Registres de refoulement de mur ou de toit Dayton®

Description

REGISTRE DE TOIT

Registres de toiture Dayton à refoulement pour utilisation avec les ventilateurs de toiture de type centrifuge/axial (non fourni). Le châssis est en acier galvanisé de jauge 19, profond de 5 cm avec une bride de 2.5 cm. Les lames sont en aluminium de jauge 26 avec des bords recouverts de feutre pour permettre un fonctionnement silencieux.

REGISTRE DE MUR

Les registres de refoulement de mur Dayton doivent être utilisés avec des ventilateurs muraux (non fournis). Le châssis est en aluminium extrudé de jauge 16, profond de 4.4 cm avec une bride de 3.8 cm. Les lames sont en aluminium de jauge 26 avec des bords recouverts de feutre pour permettre un fonctionnement silencieux.

Installation

FIXATION AU TOIT

ATTENTION *Ne pas forcer le registre dans l'ouverture!*

REMARQUE: Nous recommandons une distance minimum entre le registre installé et le ventilateur équivalente au 1/3 du diamètre hors-tout de la pale du ventilateur.

AVERTISSEMENT *Ne pas mettre la main ni le bras entre les lames du registre lors de l'installation du registre dans l'ouverture.*

1. Les lames doivent bouger librement après installation.
2. Fixer le registre dans une position horizontale, éviter de tordre le cadre du registre.
3. En cas de surface de fixation irrégulière ou de coincement des lames, laisser les vis de fixation légèrement desserrées.

FIXATION AU MUR

REMARQUE: Direction de la flèche sur le côté du registre. Toujours fixer le registre avec la flèche vers le haut.

1. Fixer le registre bien d'équerre dans l'ouverture murale, éviter de tordre le cadre du registre.

AVERTISSEMENT *Ne pas mettre la main ni le bras entre les lames du registre lors de l'installation du registre dans l'ouverture.*

2. Les lames doivent ouvrir et fermer librement après installation.

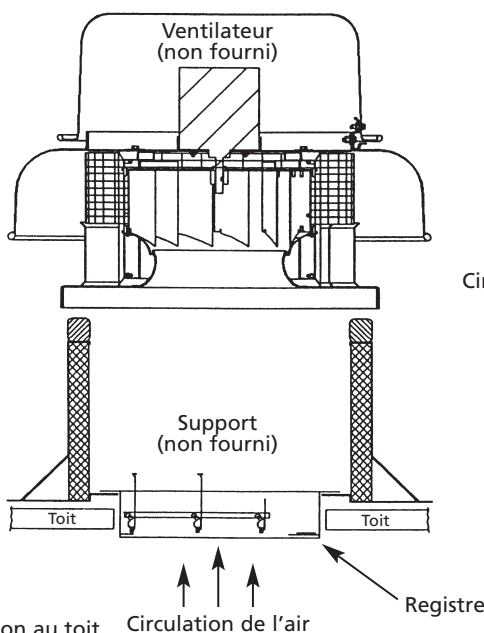


Figure 1 - Fixation au toit

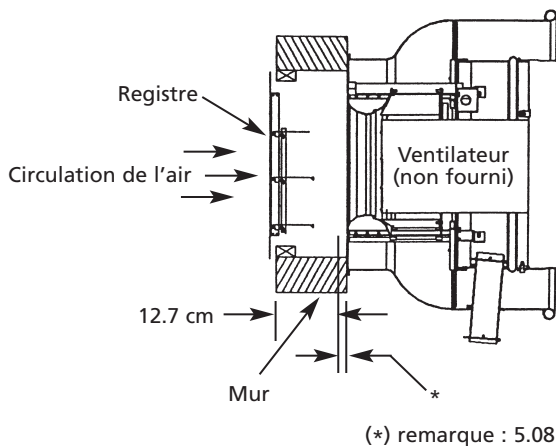


Figure 2 - Fixation au mur

Registres de refoulement de mur ou de toit Dayton®

Caractéristiques

Modèle	Dimensions du registre	Dimensions extérieures	Poids à l'expédition (kg)
TOIT			
3TZ50	24,1 X 24,1 cm	29,2 X 29,2 cm	1,4 kg
4HX64	30,5 X 30,5	35,6 X 35,6	2,3
4HX65	38,1 X 38,1	43,2 X 43,2	2,7
4HX66	48,3 X 48,3	53,3 X 53,3	3,6
4HX67	58,4 X 58,4	63,5 X 63,5	4,1
4HX68	68,6 X 68,6	73,7 X 73,7	5,9
4HX69	88,9 X 88,9	94 X 94	9,1
4HX70	99,1 X 99,1	104,1 X 104,1	11,8
4HX71	127 X 127	132 X 132	15,4
MUR			
4HX72	20,3 X 20,3 cm	27,3 X 27,3 cm	2,3 kg
4HX73	25,4 X 25,4	32,4 X 32,4	2,3
4HX33	27,9 X 27,9	34,9 X 34,9	2,7
4HX74	30,5 X 30,5	37,5 X 37,5	2,7
4HX75	33 X 33	40 X 40	3,2
4HX76	35,6 X 35,6	42,5 X 42,5	3,2
4HX77	38,1 X 38,1	45,1 X 45,1	3,2
5NKN4	43,2 X 43,2	50,2 X 50,2	3,2
5NKN5	50,8 X 50,8	57,8 X 57,8	4,1
5NKN6	63,5 X 63,5	70,5 X 70,5	5,0

Modèle	Dimensions du registre	Dimensions extérieures	Poids à l'expédition (kg)
PAS DE BRIDE			
3HHL4	19,7 X 19,7 cm	19,7 X 19,7 cm	0,9 kg
2FTW8	24,8 X 24,8	24,8 X 24,8	1,1
2FTX4	29,8 X 29,8	29,8 X 29,8	1,4
2FTX5	34,9 X 34,9	34,9 X 34,9	1,6
3HHL5	40,0 X 40,0	40,0 X 40,0	1,8
2FTU9	45,1 X 45,1	45,1 X 45,1	2,0
3HHL6	50,2 X 50,2	50,2 X 50,2	2,3
2FTV7	60,3 X 60,3	60,3 X 60,3	2,7
3HHL7	70,5 X 70,5	70,5 X 70,5	3,4
3HHL8	75,6 X 75,6	75,6 X 75,6	3,6
3HHL9	85,7 X 85,7	85,7 X 85,7	6,8
3HHN1	90,8 X 90,8	90,8 X 90,8	7,7
3HHN2	101,0 X 101,0	101,0 X 101,0	8,8
6WRK7	106,0 X 106,0	106,0 X 106,0	9,5
3HHN3	121,3 X 121,3	121,3 X 121,3	11,8
6WRK8	126,3 X 126,3	126,3 X 126,3	12,2
5NKN7	141,6 X 141,6	141,6 X 141,6	13,6
5NKN8	151,8 X 151,8	151,8 X 151,8	14,5
6WRK9	156,9 X 156,9	156,9 X 156,9	15,9
5NKN9	161,9 X 161,9	161,9 X 161,9	17,2

GARANTIE LIMITÉE

GARANTIE LIMITÉE DE UN AN DE DAYTON. LES MODÈLES REGISTRES DE REFOULEMENT DE MUR OU DE TOIT DE DAYTON® COUVERTS DANS CE MANUEL SONT GARANTIS À L'UTILISATEUR D'ORIGINE PAR DAYTON ELECTRIC MFG. CO. (DAYTON), CONTRE TOUT DÉFAUT DE FABRICATION OU DE MATÉRIAUX, LORS D'UNE UTILISATION NORMALE, ET CELA PENDANT UN AN APRÈS LA DATE D'ACHAT. TOUTE PIÈCE, DONT LES MATÉRIAUX OU LA MAIN D'OUVRE SERONT JUGÉS DÉFECTUEUX, ET QUI SERA RENVOYÉE PORT PAYÉ, À UN CENTRE DE RÉPARATION AUTORISÉ PAR DAYTON, SERA, À TITRE DE SOLUTION EXCLUSIVE, SOIT RÉPARÉE, SOIT REMPLACÉE PAR DAYTON. POUR LE PROCÉDÉ DE RÉCLAMATION SOUS GARANTIE LIMITÉE, REPORTEZ-VOUS À LA CLAUSE DE "DISPOSITION PROMPTE" CI-DESSOUS. CETTE GARANTIE LIMITÉE DONNE AUX ACHETEURS DES DROITS LÉGAUX SPÉCIFIQUES QUI VARIENT DE JURIDICTION À JURIDICTION.

LIMITES DE RESPONSABILITÉ. LA RESPONSABILITÉ DE DAYTON, DANS LES LIMITES PERMISES PAR LA LOI, POUR LES DOMMAGES INDIRECTS OU FORTUITS EST EXPRESSEMENT DÉNIÉE. DANS TOUS LES CAS LA RESPONSABILITÉ DE DAYTON EST LIMITÉE ET NE DÉPASSERA PAS LA VALEUR DU PRIX D'ACHAT PAYÉ.

DÉSISTEMENT DE GARANTIE. DE DILIGENTS EFFORTS SONT FAITS POUR FOURNIR AVEC PRÉCISION LES INFORMATIONS ET ILLUSTRATIONS DES PRODUITS DÉCRITS DANS CETTE BROCHURE; CEPENDANT, DE TELLES INFORMATIONS ET ILLUSTRATIONS SONT POUR LA SEULE RAISON D'IDENTIFICATION, ET N'EXPRIMENT NI N'IMPLIQUENT QUE LES PRODUITS SONT COMMERCIALISABLES, OU ADAPTÉS À UN BESOIN PARTICULIER, NI QUE CES PRODUITS SONT NÉCESSAIREMENT CONFORMES AUX ILLUSTRATIONS OU DESCRIPTIONS. SAUF POUR CE QUI SUIT, AUCUNE GARANTIE OU AFFIRMATION DE FAIT, ÉNONCÉE OU IMPLICITE, AUTRE QUE CE QUI EST ÉNONCÉ DANS LA « GARANTIE LIMITÉE » CI-DESSUS N'EST FAITE OU AUTORISÉE PAR DAYTON.

Désistement sur les conseils techniques et les recommandations. Peu importe les pratiques ou négociations antérieures ou les usages commerciaux, les ventes n'incluent pas l'offre de conseils techniques ou d'assistance ou encore de conception de système. Dayton n'a aucune obligation ou responsabilité quant aux recommandations non autorisées, aux opinions et aux suggestions relatives au choix, à l'installation ou à l'utilisation des produits.

Conformité du produit. De nombreuses juridictions ont des codes et règlements qui gouvernent les ventes, constructions, installations et/ou utilisations de produits pour certains usages qui peuvent varier par rapport à ceux d'une zone voisine. Bien que Dayton essaie de s'assurer que ses produits s'accordent avec ces codes, Dayton ne peut garantir cet accord, et ne peut être jugé responsable pour la façon dont le produit est installé ou utilisé. Avant l'achat et l'usage d'un produit, revoir les applications de ce produit, ainsi que tous les codes et règlements nationaux et locaux applicables, et s'assurer que le produit, son installation et son usage sont en accord avec eux.

Certains aspects de désistement ne sont pas applicables aux produits pour consommateur; ex : (a) certaines juridictions ne permettent pas l'exclusion ou la limitation des dommages indirects ou fortuits et donc la limitation ou exclusion ci-dessus peut ne pas s'appliquer dans le cas présent; (b) également, certaines juridictions n'autorisent pas de limitations de durée de la garantie implicite, en conséquence, la limitation ci-dessus peut ne pas s'appliquer dans le cas présent; et (c) par force de loi, pendant la période de cette Garantie Limitée, toutes garanties implicites de commerciabilité ou d'adaptabilité à un besoin particulier applicables aux produits de consommateurs achetés par des consommateurs, peuvent ne pas être exclues ni autrement désistées.

Disposition prompt. Un effort de bonne foi sera fait pour corriger ou ajuster rapidement tout produit prouvé défectueux pendant la période de la garantie limitée. Pour tout produit considéré défectueux pendant la période de garantie limitée, contacter tout d'abord le concessionnaire ou l'appareil a été acheté. Le concessionnaire doit donner des instructions supplémentaires. S'il est impossible de résoudre le problème de façon satisfaisante, écrire à Dayton à l'adresse ci-dessous, en indiquant le nom et l'adresse du concessionnaire, la date et le numéro de la facture du concessionnaire, et en décrivant la nature du défaut. Le titre et le risque de perte passent à l'acheteur au moment de la livraison par le transporteur. Si le produit a été endommagé pendant le transport, une réclamation doit être faite auprès du transporteur.

Fabriqué pour Dayton Electric Mfg. Co., 5959 W. Howard St., Niles, Illinois 60714-4014 États-Unis

Fabriqué pour: Dayton Electric Mfg. Co.
Niles, Illinois 60714 U.S.A.

Dayton®