

Please read and save these instructions. Read carefully before attempting to assemble, install, operate or maintain the product described. Protect yourself and others by observing all safety information. Failure to comply with instructions could result in personal injury and/or property damage! Retain instructions for future reference.

Dayton® Adjustable Forward/Reverse Speed Control

Description

Dayton solid state Adjustable Speed Control is engineered and designed specifically for use with Dayton commercial/industrial ceiling fans. The control provides adjustable speed operation at any point between minimum and maximum fan speeds. This model also comes with a forward/reverse slider switch that allows you to run the Dayton commercial /industrial fans in a forward (downdraft) direction or a reverse (updraft) direction. All models have a hard plastic backing to protect components and circuit board and dial on/off switch.

Specifications

Model	Volts	Max Amps	Replacement Knob
5NRA4	120	5.0	VESFRSKNOBG
Ceiling Fan Model	Max No. Fans Per Control		
5NPZ2	10		
5NPZ3, 5NPZ4, 5NPZ5, 5NPZ9	5		
5NPZ8, 5NRA0	3		

General Safety Information

⚠ WARNING Disconnect power supply before wiring connections are made to prevent possible electric shock or damage to equipment.

⚠ WARNING Read and follow instructions carefully failure to comply with instructions could result in fire, electric shock, injury to persons and/or damage to equipment.

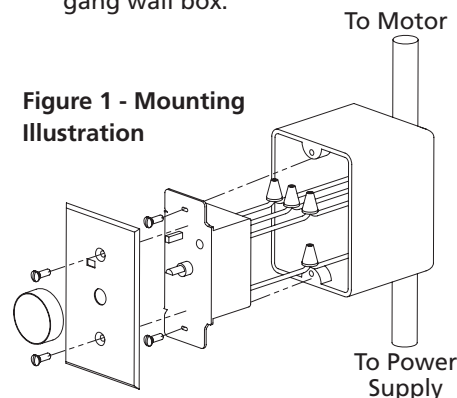
1. All wiring should conform to the National Electrical Code in the United States and local regulations.
2. Do not mount in an area which will allow the control to come in contact with moisture.
3. Make certain the entire installation is grounded as a precaution against possible electrical shock.
4. Do not exceed maximum amperage rating of the control as overloading can result in damage to ceiling fan and control.

5. When wiring an electrical appliance or device follow all electrical and safety codes, as well as the most recent United States National Electrical Code (NEC) and the Occupational Safety and Health Act (OSHA).

Installation

1. Turn power off at circuit breaker panel or fuse box.
2. Mount control to standard single gang wall box.

Figure 1 - Mounting Illustration



3. Run conduit between the wall box, power source and the fan units being controlled. Leave approximately 6" of wire in the box for connections (See Figure 1).
4. Make wiring connections as shown in Figure 2, page 2. Make sure that the wire strands are straight and attach the wire leads of the control to the circuit wires by twisting them together. Twist a wire nut onto each connection.

NOTE: When any solid state speed control is used, a humming noise will be present in the fan on low speed. This hum in no way affects the operation of the fan and is acceptable in most commercial/industrial installations. See ceiling fan instruction sheet for methods to reduce noise.

Operation

To turn control "on", turn knob clockwise until a "click" is heard. To reduce fan speed, continue rotating knob clockwise to desired speed setting. The forward/reverse slider switch (figure #1, page 2) can be set to determine the direction of the fan.

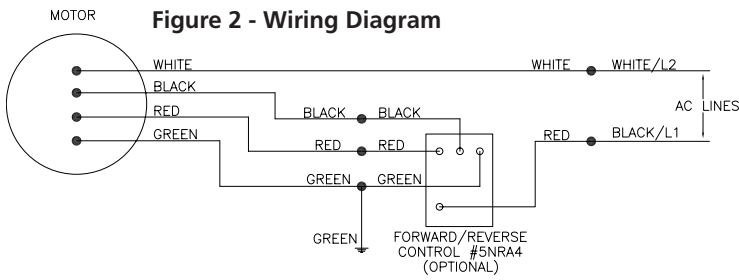
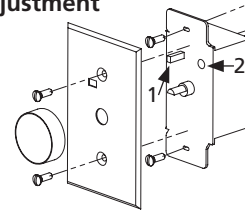


Figure 2 - Wiring Diagram

Figure 3 - Low Speed Adjustment



NOTE: Factory preset low speed setting is normally acceptable in most installations. In the event slower speed is desired, read the following additional instructions:

1. To change the minimum speed setting, set the control on low setting and remove the knob and cover plate.
2. Adjust the trim setting through the access opening in the front of the control (See Figure 3, #2) using a small insulated flat tipped

screwdriver. With fans running on low speed setting, trim the adjustment screw slightly counter clockwise to further reduce speed.

3. Allow time for fans to slow (approximately one minute) before proceeding with further adjustment.

NOTE: Please note the minimum speed setting for forward may not be the ideal setting for reverse. You may have to re-adjust the minimum setting when changing between forward and reverse. In industrial/commercial applications

there may be power fluctuations that when the minimum setting is too low may cause the fan to stop running. If you find the fans stop running on their own you have set the minimum setting too low and you need to increase it.

4. After final setting, replace cover plate and knob.

CAUTION Do not allow fans to fall when setting the minimum speed adjustment.

LIMITED WARRANTY

DAYTON ONE-YEAR LIMITED WARRANTY. Dayton® Adjustable Speed Controls, Models covered in this manual, are warranted by Dayton Electric Mfg. Co. (Dayton) to the original user against defects in workmanship or materials under normal use for one year after date of purchase. Any part which is determined to be defective in material or workmanship and returned to an authorized service location, as Dayton designates, shipping costs prepaid, will be, as the exclusive remedy, repaired or replaced at Dayton's option. For limited warranty claim procedures, see PROMPT DISPOSITION below. This limited warranty gives purchasers specific legal rights which vary from jurisdiction to jurisdiction.

LIMITATION OF LIABILITY. To the extent allowable under applicable law, Dayton's liability for consequential and incidental damages is expressly disclaimed. Dayton's liability in all events is limited to and shall not exceed the purchase price paid.

WARRANTY DISCLAIMER. Dayton has made a diligent effort to provide product information and illustrate the products in this literature accurately; however, such information and illustrations are for the sole purpose of identification, and do not express or imply a warranty that the products are MERCHANTABLE, or FIT FOR A PARTICULAR PURPOSE, or that the products will necessarily conform to the illustrations or descriptions. Except as provided below, no warranty or affirmation of fact, expressed or implied, other than as stated in the "LIMITED WARRANTY" above is made or authorized by Dayton.

PRODUCT SUITABILITY. Many jurisdictions have codes and regulations governing sales, construction, installation, and/or use of products for certain purposes, which may vary from those in neighboring areas. While Dayton attempts to assure that its products comply with such codes, it cannot guarantee compliance, and cannot be responsible for how the product is installed or used. Before purchase and use of a product, review the product applications, and all applicable national and local codes and regulations, and be sure that the product, installation, and use will comply with them.

Certain aspects of disclaimers are not applicable to consumer products; e.g., (a) some jurisdictions do not allow the exclusion or limitation of incidental or consequential damages, so the above limitation or exclusion may not apply to you; (b) also, some jurisdictions do not allow a limitation on how long an implied warranty lasts, consequentially the above limitation may not apply to you; and (c) by law, during the period of this Limited Warranty, any implied warranties of implied merchantability or fitness for a particular purpose applicable to consumer products purchased by consumers, may not be excluded or otherwise disclaimed.

PROMPT DISPOSITION. Dayton will make a good faith effort for prompt correction or other adjustment with respect to any product which proves to be defective within limited warranty. For any product believed to be defective within limited warranty, first write or call dealer from whom the product was purchased. Dealer will give additional directions. If unable to resolve satisfactorily, write to Dayton at address below, giving dealer's name, address, date, and number of dealer's invoice, and describing the nature of the defect. Title and risk of loss pass to buyer on delivery to common carrier. If product was damaged in transit to you, file claim with carrier.

Manufactured for Dayton Electric Mfg. Co., 5959 W. Howard St., Niles, Illinois 60714 U.S.A.

ENGLISH



Por favor lea y guarde estas instrucciones. Lea cuidadosamente antes de tratar de armar, instalar, operar o mantener el producto descrito. Protéjase a sí mismo y a los demás observando toda la información de seguridad. El incumplimiento de las instrucciones podría resultar en lesiones personales y / o daños a la propiedad! Guarde estas instrucciones para referencia futura.

Dayton® Control de Velocidad Ajustable Avance/Reversa

Descripción

El control Dayton de estado sólido de velocidad ajustable fue creado y diseñado específicamente para el uso comercial con ventiladores Dayton de techo industrial. El control de velocidad ajustable proporciona un funcionamiento en cualquier punto entre las velocidades mínima y máxima del ventilador. Este modelo también viene con un interruptor de avance / reversa deslizante que permite operar los ventiladores comerciales Dayton y ventiladores industriales hacia adelante (corriente descendente) o en reversa (corrientes ascendentes). Todos los modelos están contruidos con plástico duro para proteger los componentes y la placa de circuito y accionar el encendido / apagado.

Especificaciones

Model	Volts	Max Amps	Replacement Knob
5NRA4	120	5.0	VESFRSKNOBG
Modelo de ventilador	Número máx. de ve		
5NPZ2	10		
5NPZ3, 5NPZ4, 5NPZ5, 5NPZ9	5		
5NPZ8, 5NRA0	3		

Información general de seguridad

⚠ ADVERTENCIA Desconecte el suministro de energía antes de hacer las conexiones de cableado para evitar posibles descargas eléctricas o daños al equipo.

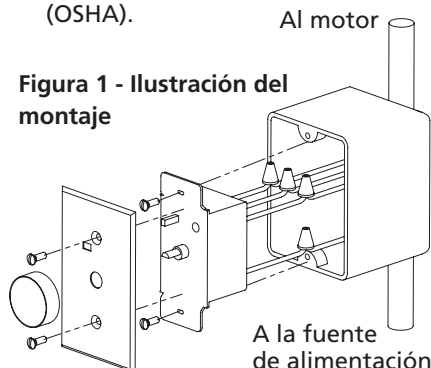
⚠ ADVERTENCIA Lea y siga las instrucciones cuidadosamente; el incumplimiento de las instrucciones podría resultar en incendio, choque eléctrico, lesiones a personas y / o daños al equipo.

1. Todo el cableado debe cumplir con el Código Eléctrico Nacional de los Estados Unidos y las regulaciones locales.
2. No lo monte en un área que permita que el control entre en contacto con la humedad.
3. Asegúrese de que toda la instalación está conectada a tierra como medida de precaución contra una posible descarga eléctrica.



4. No exceder la capacidad nominal de amperaje máximo del control, ya que una sobrecarga puede provocar daños en el ventilador de techo y en el control.
5. Cuando esté cableando un aparato eléctrico o dispositivo debe seguir todos los códigos eléctricos y de seguridad, así como las medidas más recientes del Código Eléctrico Nacional de Estados Unidos (NEC) y de la Seguridad y Salud Ocupacional (OSHA).

Figura 1 - Ilustración del montaje



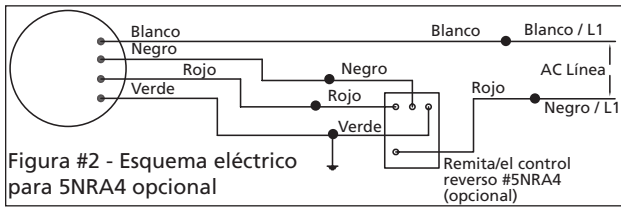
Instalación

1. Cortar la alimentación eléctrica en el tablero o caja de fusibles.
2. Monte el control en una caja de pared.
3. Ejecutar el cableado entre la caja de la pared, las fuentes de energía y los ventiladores. Dejar aproximadamente 6 "de alambre en la caja de conexiones (ver Figura 1).
4. Realizar las conexiones como se muestra en la Figura 2, página 2. Asegúrese de que los hilos de los cables estén rectos y conecte los alambres del control a los cables de corriente, girándolos juntos. Coloque una tuerca de cable en cada conexión.

NOTA: Cuando cualquier control de velocidad de estado sólido se utiliza, un zumbido estará presente en el ventilador operando a baja velocidad. Este zumbido no afecta en nada el funcionamiento del ventilador y es aceptable en la mayoría de las instalaciones de carácter comercial o industrial. Ver la hoja de instrucciones del ventilador de techo sobre las formas para reducir el ruido.

Operación

Para activar el control "on" (encendido), gire a la derecha la perilla hasta que escuche un "clik". Para reducir la velocidad del ventilador, seguir girando en sentido de las manecillas del reloj la perilla de ajuste de velocidad hasta lograr la velocidad deseada. El interruptor de avance/reversa (figura, # 1, página 2) se puede configurar para determinar la dirección del ventilador.



NOTA: La configuración de fábrica para baja velocidad es normalmente aceptable en la mayoría de las instalaciones. Si desea velocidad más lenta, lea las instrucciones adicionales siguientes:

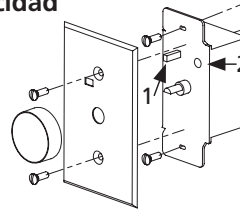
1. Para cambiar la configuración de velocidad mínima, ajuste el control en baja velocidad y retire la perilla y la placa de cubierta.
2. Ajuste la configuración a través de la abertura de acceso en el frente del control (Ver Figura 3, # 2) con una pequeña punta plana de un destornillador que sea aislante. Para los ventiladores que se ejecutan en

baja velocidad, recorte el tornillo de ajuste hacia la derecha ligeramente en contra de las manecillas del reloj para reducir aún más la velocidad.

3. Deje pasar un tiempo razonable (aproximadamente un minuto) para que los ventiladores bajen su velocidad antes de proceder a un ajuste adicional.

NOTA: Tenga en cuenta que la configuración de velocidad mínima para adelante, no puede ser el escenario ideal para aplicar la reversa. Es posible que tenga que volver a ajustar el valor mínimo al cambiar entre avance y reversa. En

Figura 3 - Ajuste de poca velocidad



aplicaciones industriales y comerciales puede haber fluctuaciones de energía que cuando el valor mínimo es demasiado bajo puede hacer que el ventilador deje de funcionar. Si usted observa que los ventiladores dejan de funcionar, entonces ha establecido el mínimo demasiado bajo y hay que aumentarlo.

4. Después de la configuración final, reemplace la placa de cubierta y la perilla.

⚠ PRECAUCION No permita que los ventiladores se detengan cuando fije el ajuste de la velocidad mínima.

GARANTIA LIMITADA

GARANTIA LIMITADA DE DAYTON POR UN AÑO. Dayton Electric Mfg. Co. (Dayton) le garantiza al usuario original que los modelos tratados en este manual de los Controles de Velocidad Ajustable Dayton® están libres de defectos en la mano de obra o el material, cuando se les somete a uso normal, por un año a partir de la fecha de compra. Cualquier parte que se encuentre defectuosa, tanto en el material como en la mano de obra, y sea devuelta a un lugar de servicio autorizado designado por Dayton, con los costos de envío pagados por adelantado, será reparada o reemplazada a la discreción de Dayton como remedio exclusivo. Para obtener la información sobre los procedimientos de reclamo cubiertos en la garantía limitada vea ATENCION OPORTUNA a continuación. Esta garantía limitada confiere a los compradores derechos legales específicos que varían de jurisdicción a jurisdicción.

LIMITES DE RESPONSABILIDAD. Hasta el punto que las leyes aplicables lo permitan, la responsabilidad de Dayton por los daños emergentes o incidentales está expresamente excluida. La responsabilidad de Dayton expresamente está limitada y no puede exceder el precio de compra pagado por el artículo.

EXCLUSION DE RESPONSABILIDAD DE LA GARANTIA. Dayton se ha esforzado diligentemente para proporcionar información sobre el producto en esta literatura en forma apropiada; sin embargo, tal información y las ilustraciones y descripciones tienen como único propósito la identificación del producto y no expresan ni implican garantía de que los productos son VENDIBLES o ADECUADOS PARA UN PROPOSITO EN PARTICULAR o que se ajustan necesariamente a las ilustraciones o descripciones. Con excepción de lo que se establece a continuación, Dayton no hace ni autoriza ninguna garantía o afirmación de hecho, expresa o implícita, que no sea estipulada en la "GARANTIA LIMITADA" anterior.

ADAPTACION DEL PRODUCTO. Muchas jurisdicciones tienen códigos o reglamentos que rigen las ventas, la construcción, la instalación y/o el uso del producto para ciertos propósitos que pueden variar con respecto a los aplicables a las zonas vecinas. Si bien Dayton trata de que sus productos cumplan con dichos códigos, no puede garantizar su conformidad y no puede hacerse responsable por la forma en que su producto se instala o usa. Antes de comprar y usar el producto, revise su aplicación y todos los códigos y regulaciones nacionales y locales aplicables, y asegúrese que el producto, la instalación y el uso los cumplan.

Ciertos aspectos de limitación de responsabilidad no se aplican a los productos del consumidor; es decir (a) algunas jurisdicciones no permiten la exclusión o la limitación de daños incidentales o emergentes, de modo que las limitaciones o exclusiones anteriores puede que no se apliquen en su caso; (b) también, algunas jurisdicciones no permiten limitar el tiempo que una garantía implícita dura, por lo tanto, la limitación anterior puede que no se aplique en su caso; y (c) por ley, durante el período que dura esta Garantía Limitada, las garantías implícitas de comercialización o de adecuación para un propósito en particular aplicables a los productos del consumidor comprados por consumidores no pueden ser excluidas o no pueden excluirse de la responsabilidad en alguna otra forma.

ATENCION OPORTUNA. Dayton hará un esfuerzo de buena fe para corregir puntualmente, o hacer otros ajustes, con respecto a cualquier producto que resulte defectuoso dentro de los términos de esta garantía limitada. En el caso de que encuentre un producto defectuoso y que esté cubierto dentro de los límites de esta garantía haga el favor de escribir primero, o llame, al distribuidor de quien compró el producto. El distribuidor le dará las instrucciones adicionales. Si no puede resolver el problema en forma satisfactoria, escriba a Dayton a la dirección a continuación, dando el nombre del distribuidor, su dirección, la fecha y el número de la factura del distribuidor y describa la naturaleza del defecto. La propiedad del artículo y el riesgo de pérdida pasan al comprador en el momento de la entrega del artículo a la compañía de transporte. Si el producto se daña durante el transporte debe presentar su reclamo a la compañía de transporte.

Fabricado para Dayton Electric Mfg. Co., 5959 W. Howard St., Niles, Illinois 60714 EE.UU.

Veillez SVP lire et garder ces instructions. Avant de faire l'assemblage, l'installation, l'opération ou l'entretien de ce produit, lire ces instructions avec attention. Protégez-vous et les autres en observant toutes les mesures de sécurité. Le manque de conformité à ces instructions pourrait causer des dommages corporels et/ou des dégâts à la propriété. Garder ces instructions pour s'y référer plus tard.

Commande De Vitesse Ajustable Vers L'avant À L'inverse De Dayton®

Description

La commande "Solid State" ajustable Dayton a été conçue spécialement pour l'usage avec les ventilateurs de plafonds commerciaux/industriels Dayton. La commande règle la vitesse du ventilateur à n'importe quel degré entre minimum et maximum. Ce modèle inclut un commutateur glissant qui permet le fonctionnement du ventilateur Dayton commercial/industriel dans la direction vers l'avant (propulsion vers le bas) ou à l'inverse (propulsion vers le haut). Tous les modèles sont munis d'un renforcement en plastique afin de protéger les composants et la carte de circuit ainsi que le commutateur on/off.

Spécifications

Modèle	Volts	Max Ampères	Bouton de remplacement
5NRA4	120	5.0	VESFRSKNOBG

Modèle de ventilateur	Nombre maximum de ventilateurs pour chaque télécom
5NPZ2	10
5NPZ3, 5NPZ4, 5NPZ5, 5NPZ9	5
5NPZ8, 5NRA0	3

Information générale sur la sécurité

⚠ AVERTISSEMENT

Avant de faire le raccordement

électrique, débrancher le courant afin de prévenir tout choc électrique ou tout dommage à l'équipement.

⚠ AVERTISSEMENT

Lire et suivre ces instructions avec

grande attention. Le manque de conformité à ces instructions peut causer un feu, un choc électrique et/ou des dommages à la personne et/ou à l'équipement.

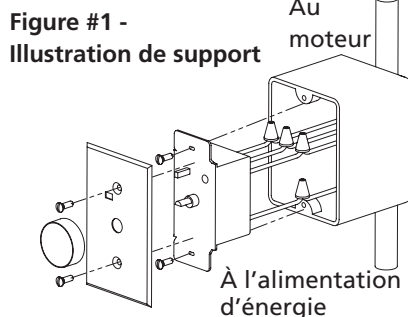
1. S'assurer que tous les raccordements électriques respectent le Code Électrique National des États Unis et les ordonnances locales.
2. Ne pas installer dans un endroit où la commande peut entrer en contact avec de l'humidité.
3. Toute l'installation doit être mise à la terre afin de prévenir tout choc électrique.
4. Ne pas dépasser le maximum évalué d'ampérage de la

commande car une surcharge pourrait causer des dommages au ventilateur ou à la commande.

5. Lors du raccordement de n'importe quel appareil électrique, il faut suivre tous les codes d'électricité et de sécurité ainsi que le code Électrique National des États Unis (NEC) le plus récent et la loi sur la santé et la sécurité au travail (OSHA).

Guide D'Installation

1. Débrancher le courant en enlevant les fusible ou en fermant l'interrupteur principal.



2. Installer la commande à une boîte murale simple.
3. Faire passer le câble entre la boîte murale, la source d'alimentation et le nombre de ventilateurs que l'on veut commander.



Laisser environ 6" du fil électrique dans la boîte pour faire les connexions. (voir Fig. 1).

4. Faire le raccordement électrique comme illustré sur Fig. 2. Page 2. S'assurer que les bouts de fils sont bien droits et raccorder les fils de la commande avec ceux du circuit en les pliant ensemble. Introduire chaque connexion dans un écrou de fil.

REMARQUE: Si vous utilisez une commande de vitesse "Solid State", il se peut qu'un ronronnement soit présent quand le ventilateur fonctionne à basse vitesse. Ce ronronnement qui n'a aucun effet sur le fonctionnement du ventilateur, est acceptable dans la plupart des installations commerciales/industrielles. Voir la feuille d'instructions du ventilateur pour savoir comment réduire le bruit. installations. See ceiling fan instruction sheet for methods to reduce noise.

Fonctionnement

Pour faire fonctionner la commande, tourner le bouton dans le sens des aiguilles d'une montre, jusqu'à ce que vous entendez un "click". Pour réduire la vitesse du ventilateur, continuer de tourner le bouton dans le sens des aiguilles d'une montre jusqu'à ce que vous obtenez la vitesse désirée. Utiliser la prise coulissante vers l'avant/à l'inverse (Fig. #1, page 2) pour déterminer la direction du ventilateur.

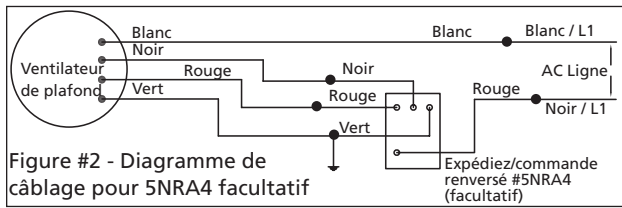
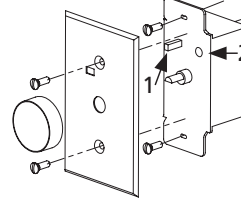


Figure 3 - Ajustement à vitesse réduite



Remarque: La vitesse basse réglée au préalable à l'usine est normalement acceptable dans la plupart des installations. Au cas où l'on désire une vitesse plus basse, suivre les instructions ci-dessous.

1. Pour changer la vitesse minimum réglée, fixer la commande sur la vitesse basse et ôter le bouton et le couvercle.
2. Régler la vitesse à travers l'ouverture située sur le devant de la commande (voir Fig. 3, #2) à l'aide d'un petit tournevis plat isolé. Dans le cas des ventilateurs réglés sur une basse vitesse, tourner la vis d'ajustement

légèrement contre le sens des aiguilles d'une montre afin de réduire la vitesse encore plus.

3. Donner le temps aux ventilateurs de ralentir (environ une minute) avant de faire d'autres ajustements.

Remarque : Il se peut que la vitesse minimum réglée pour la position vers l'avant ne soit pas idéale pour la position inverse. Il est parfois nécessaire de réajuster la vitesse minimum quand on change la direction du ventilateur de l'avant à l'inverse. Dans les applications industrielles/commerciales, une vitesse très basse pourrait occasionner une fluctuation de courant et les ventilateurs s'arrêteront de fonctionner.

Si vous remarquez que les ventilateurs s'arrêtent tout seuls, cela veut dire que la vitesse réglée est trop basse et elle devrait être

4. Une fois la vitesse est réglée, replacer le couvercle et le bouton. Ne permettez pas aux ventilateurs de caler pendant que vous ajustez la vitesse minimum

ATTENTION Ne permettez pas aux ventilateurs de caler pendant que vous ajustez la vitesse minimum

GARANTIE LIMITÉE

GARANTIE LIMITÉE D'UN AN DE DAYTON. Pour la période d'un an à partir de la date d'achat, Dayton Electric Mfg Co. (Dayton) garantit, au premier acheteur, les modèles de commandes ajustables Dayton mentionnés dans ce manuel contre tout défaut de construction ou de matière première. Dayton se propose de réparer ou de remplacer n'importe quelle pièce déterminée comme défectueuse à cause d'un défaut de matériel ou de main d'œuvre. L'acheteur est responsable des frais de transport à un dépôt de service autorisé par Dayton. Pour la procédure de réclamation de garantie, référez-vous à La Disposition Prompte ci-dessous. Cette garantie limitée donne à l'acheteur les droits légaux spécifiques qui varient d'une juridiction à l'autre.

LIMITATION DE RESPONSABILITÉ. Dans la mesure permise par la loi applicable, la responsabilité de Dayton pour les dommages directs ou indirects est expressément exclue. Dans tous les cas, la responsabilité de Dayton est limitée et ne dépasse pas le prix d'achat payé.

EXONÉRATION DE GARANTIE. Dayton a fait un effort diligent de fournir dans ce document l'information sur le produit et d'illustrer correctement les produits dans ce document. Cependant telles informations et illustrations servent uniquement pour identifier ces produits. Leur but n'est ni d'exprimer ou d'impliquer une garantie que les produits sont VENDABLES ou bien qu'ils S'ADAPTENT À UN BUT PARTICULIER, ou que les produits sont conformes aux descriptions et aux illustrations. À l'exception de ce qui est mentionné ci-dessous, aucune garantie ou affirmation de fait, exprimée ou implicite, autre que comme indiqué dans la GARANTIE LIMITÉE ci-dessus n'est fait ou est autorisé par Dayton.

CONVENANCE DE PRODUIT. Les codes et les ordonnances qui gouvernent la vente, la construction, l'installation et/ou l'usage des produits pour certains buts peuvent varier d'une juridiction à l'autre. Alors que Dayton essaye de s'assurer que ses produits sont conformes à de tels codes, elle ne peut pas garantir la conformité et ne peut pas être responsable de la façon dont le produit est installé ou employé. Avant d'acheter ou d'utiliser un produit, il est nécessaire de se familiariser avec les applications du produit ainsi que de se conformer avec les codes et les ordonnances locaux et nationaux.

Certains aspects de dénis ne s'appliquent pas aux produits de consommation; par exemple (a) quelques juridictions ne permettent pas l'exclusion ou la limitation des dommages accidentels ou consécutifs, ce qui veut dire qu'il se peut que la limitation ou l'exclusion mentionnée ci-dessus ne vous est pas applicable, (b) également quelques juridictions ne permettent pas une limitation sur la longueur d'une garantie implicite, conséquemment il se peut que la limitation ci-dessus ne vous est pas applicable; et (c) par loi, au cours de la période de cette garantie limitée, aucune garantie implicite de valeur marchande ou l'usage pour un but particulier applicable aux produits de consommation achetés par des consommateurs, ne peut être exclue ou autrement démentie.

DISPOSITION PROMPTE. Sous la garantie limitée, Dayton fera un effort de bonne foi pour corriger ou ajuster rapidement un produit qui s'avère défectueux. Si un produit couvert par cette garantie limitée s'avère défectueux, communiquer tout de suite avec le marchand qui vous a vendu le produit. Le marchand vous donnera les directions nécessaires. S'il est incapable de résoudre le problème d'une manière satisfaisante, écrivez à Dayton à l'adresse ci-dessous, en donnant le nom du marchand, son adresse, la date et le numéro de facture du marchand, la description de la défectuosité. Une fois le produit est livré à la compagnie de transport, le titre et le risque de perte passent à l'acheteur. Si le produit est endommagé en cours du transport chez vous, faites une réclamation avec la compagnie de transport.

Fabriqué pour : Dayton Electric Mfg. Co., 5959 W. Howard St., Niles, Illinois 60714 USA

FRANÇAIS

