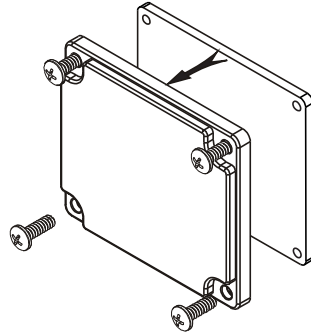


**WARNING**  
**ADVERTENCIA**  
**AVERTISSEMENT**

-TO INSURE WATER TIGHTNESS, THE ENCLOSED GASKET MUST BE INSTALLED UNDER THE WIRING CAP.  
 -PARA ASEGURAR LA ESTANQUIDAD AL AGUA, LA JUNTA SUMINISTRADA DEBERÁ INSTALARSE DEBAJO DEL CASQUETE DEL ALAMBRADO  
 -POUR ASSURER L'ÉTANCHÉITÉ À L'EAU, LE JOINT STATIQUE (FOURNI) DOIT ÊTRE INSTALLÉ SOUS LE CULOT POUR CÂBLAGE.

Gasket Install  
 Installation De Joint  
 Instalación de la junta



**NEMA 4X RAIN TIGHT THERMOSTAT  
 INSTALLATION AND OPERATING INSTRUCTIONS**  
**INSTRUCCIONES DE INSTALACION Y OPERACION  
 DEL THERMOSTATO A PRUEBA DE LLUVIA NEMA 4X**  
**THERMOSTAT NEMA 4X ETANCHE AUX INTEMPERIES  
 INSTRUCTION D'INSTALLATION ET D'UTILISATION**

**WARNING**

To prevent overheating or fire, use this control as an operating or regulating thermostat. ALWAYS USE A BACKUP CONTROL OR ALARM if a control failure could cause the controlled appliance to overheat or could cause a fire. Where thermostat is capable of cycling directly between heating and cooling loads, failure to provide a load transfer switch will result in thermostat failure. Do not install, use or operate if product appears damaged, the enclosure is cracked or broken or if the sensor has been bent, crimped or is dirty.

**APPROPRIATE APPLICATION**

This thermostat has been tested by CSA and Underwriters Laboratories Inc. (UL), meets the requirements for NEMA 4X equipment and is suitable for use under the National Electrical Code (NEC), Article 547-7, when used with appropriate watertight connectors (not included).

**INSTALLATION**

**WARNING**

To avoid electrical shock or damage to equipment, disconnect all power before installing or servicing. To avoid potential fire and/or explosion, do not use in potentially flammable or explosive atmospheres.

Installation must be made by a trained, qualified service person in accordance with the National Electrical Code (NEC) and all applicable local codes and ordinances. Installation should meet all applicable national, state and local codes. Refer to the appropriate wiring diagram included. Locate the thermostat (local sensing models) or sensing bulb (remote sensing models) for optimum temperature sensing of the controlled space. Thermostat operation will be affected by unusual heat or cold, such as direct sunlight, near windows or doors or on outside walls.

All fittings and materials used for the installation should be approved, suitable and installed properly for the intended application. For water tightness, the cord seal or conduit hub should be UL listed and marked 4X. The conduit hub is to be tightened onto the conduit before installing in the enclosure. Where applicable, remove knockout(s) by impacting near the inside edge of the knockout to be removed. IMPORTANT: Do not impact, dent or use the sensor for support. This will cause calibration and/or thermostat failure.

**WARNING**

READ INSTRUCTION CAREFULLY BEFORE ATTEMPTING TO INSTALL, OPERATE OR SERVICE THIS THERMOSTAT. Failure to observe safety information and comply with instructions could result in PERSONAL INJURY, DEATH AND/OR PROPERTY DAMAGE. Retain these instructions for future reference. This product, when installed, will be part of an engineered system whose specifications and performance characteristics are not designed or controlled by Sunne Controls. You must review your application and national and local codes to assure that your installation will be functional and safe.

Even though this thermostat is sealed, water or dust could enter through improperly sealed wiring. A drip loop should be provided to prevent water and other liquids from entering the thermostat housing. The cord or conduit connections to the enclosure must be water and dust tight. The cover must be tightened securely to compress the gasket and provide a watertight seal. Use only screws provided. Do not over-tighten.

Maximum sensing element withstand temperature is 35°F (20°C) above the highest temperature setting. Maximum temperature for the plastic enclosure is 140°F 60°C.

**CAUTION**

For use in wet or humid environments or where water tightness is required, failure to use suitable watertight connections and suitable drip loop could allow water to enter the enclosure resulting in thermostat failure. Use copper wire only. Insulate or wire-nut all unused leads. Use the grounding provisions provided for connection to the line ground and equipment ground wire.

**OPERATION AND CHECK-OUT**

Allow one hour or necessary amount of time for the thermostat and system to stabilize for normal operation. This thermostat factory calibrated and requires no correction on site.

**TO CHECK OPERATION OF HEATING SYSTEMS:**

1. Disconnect power.
2. Place the heat/cool selector switch, if applicable, in the heat position.
3. Adjust the thermostat set point to at least 10°F (5°C) below the temperature of the controlled space.
4. Restore power.
5. Slowly adjust the thermostat knob to raise the set point. When the set point reaches the approximate temperature of the controlled space, the heating equipment should start.

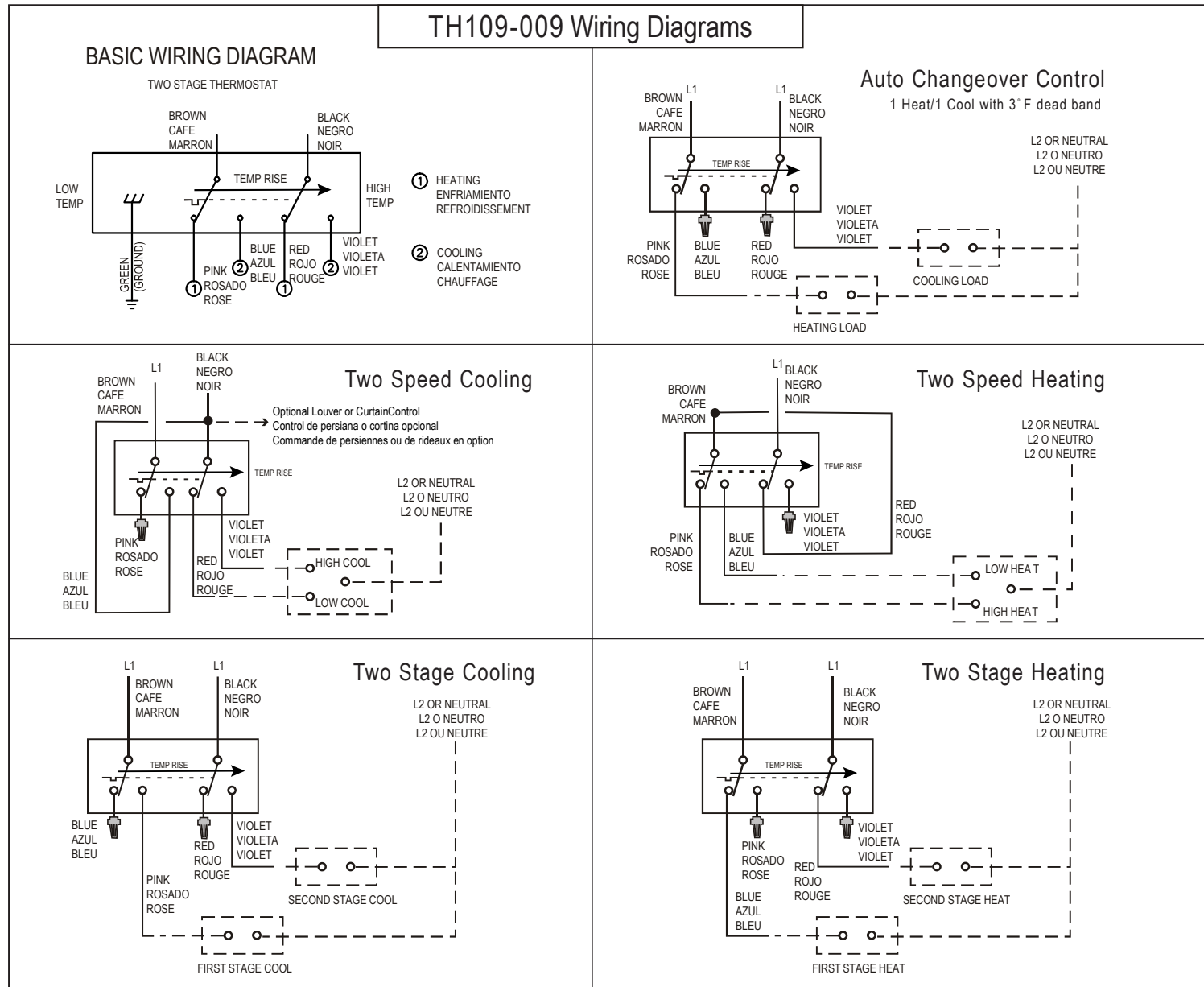
**TO CHECK OPERATION OF COOLING SYSTEMS:**

1. Disconnect power.
2. Place the heat/cool selector switch, if applicable, in the cool position.
3. Adjust the thermostat set point to at least 10°F (5°C) above the temperature of the controlled space.
4. Restore power.
5. Slowly adjust the thermostat knob to lower the set point. When the set point reaches the approximate temperature of the controlled space, the cooling equipment should start.

**LIMITED WARRANTY**

1. **WARRANTY COVERAGE.** PECO warrants to the original user of its products that the products will, at the date of initial purchase, meet the applicable specification for such products and will be free from any defects in materials or manufacture under normal use for 18 months after date of manufacture.
2. **DISCLAIMER OF WARRANTY OF PRODUCT SUITABILITY.** PECO makes no warranty to the purchaser or any third party that its products are suitable for a particular application or design. Many states and localities have differing codes or regulations governing the installation and/or use of PECO products. PECO cannot guarantee compliance with such regulations; purchaser is solely responsible for safe and correct installation and use of the product and for compliance with applicable codes and regulations.
3. **EXCLUSION OF IMPLIED WARRANTIES.** This warranty is the only warranty applicable to this product and excludes all other warranties, including any WARRANTY OF MERCHANTABILITY, any warranty of fitness for a particular purpose, and any implied warranties otherwise arising from course of dealing or usage of trade, except where the product purchased is subject to consumer product warranty laws, in which case ANY APPLICABLE IMPLIED WARRANTIES ARE LIMITED TO 18 MONTHS, or such shorter period as permitted or required under applicable law. Some States do not allow limitations on how long an implied warranty lasts, so the above limitations may not apply to you.
4. **REMEDIES FOR NONCONFORMITY.** If the product purchased does not conform to the applicable warranty, PECO will provide, at its option and in accordance with the procedures in the following section, one of the following remedies: (1) repair of the nonconforming product, (2) replacement with a conforming product, (3) refund of the original purchase price. THESE REMEDIES SHALL BE THE EXCLUSIVE AND SOLE REMEDY for any breach of warranty.
5. **TO OBTAIN WARRANTY SERVICE.** For any product believed to be defective within the limited warranty period, first write or call dealer from whom product was purchased. Dealer will give additional directions. If unable to resolve satisfactorily, write to PECO at the address below, giving dealer's name, address, date and number of dealer's invoice, and describe the nature of the defect.
6. **LIMITATION OF LIABILITY.** PECO WILL NOT BE LIABLE FOR ANY INCIDENTAL, SPECIAL, INDIRECT OR CONSEQUENTIAL DAMAGES resulting from any defect in the product purchased. Some States do not allow the exclusion or limitation of incidental or consequential damages, so the above limitation or exclusion may not apply to you.

This warranty gives you specific legal rights, and you may also have other rights which vary from State to State.  
 Manufactured by PECO, Inc.  
 11241 SE Highway 212, Clackamas OR 97015 - USA



## ⚠️ ADVERTENCIA

LEALAS INSTRUCCIONES CUIDADOSAMENTE ANTES DE TRATAR DE INSTALAR, OPERAR O HACER EL SERVICIO EN ESTE TERMOSTATO.

Si no se observa la información de seguridad y si no se siguen las instrucciones se pueden producir LESIONES PERSONALES, LA MUERTE Y/O DAÑO A LA PROPIEDAD. Guarde estas instrucciones para referencia en el futuro. Cuando este producto se instale, formará parte de un sistema de ingeniería cuyas especificaciones y características de rendimiento no han sido diseñadas ni son controladas por PECO. Es necesario que estudie su aplicación y los códigos locales y nacionales para asegurarse que su instalación funcionará bien y es segura.

### APLICACION CORRECTA

Este termostato ha sido probado por CSA y por Underwriters Laboratories Inc. (UL), cumple con los requisitos del equipo NEMA 4X y es adecuado para usarse según el Artículo 547-4 del National Electrical Code (NEC), cuando se usa con los conectores impermeables correctos (no vienen incluidos).

### INSTALACION

## ⚠️ ADVERTENCIA

Para evitar el choque eléctrico o el daño en el equipo, desconecte toda la energía antes de instalarlo o de hacerle el servicio. Para evitar incendios potenciales y/o la explosión, no lo use en atmósferas potencialmente inflamables o explosivas.

Una persona calificada y capacitada en el servicio tiene que hacer la instalación, según el National Electrical Code (NEC) y según todos los códigos y regulaciones locales. La instalación tiene que cumplir con todos los códigos nacionales, estatales y locales aplicables. Refiérase al diagrama del cableado apropiado que viene incluido.

Ubique el termostato (modelos sensores locales) o la bombilla sensora (modelos sensores remotos) para lograr una percepción óptima de la temperatura del espacio controlado. La operación del termostato se verá afectada por el calor o el frío fuera de lo común, tal como la luz directa del sol, cerca de las ventanas o puertas o en las paredes exteriores.

Todos los accesorios y los materiales que se usan para la instalación tienen que ser aprobados, adecuados y ser instalados correctamente para la aplicación que se les va a dar. El sello del cordón o el cubo del conductor deben estar en la lista de UL y tienen que estar marcados 4X para lograr que sean impermeables. El cubo del conductor tiene que estar apretado en éste antes de instalarlo en la caja.

Cuando sea aplicable, remueva el(los) disco(s) removible(s) golpeando cerca del borde interior del disco removible que se removerá. **IMPORTANTE: no golpee, ni abolle, ni doble, ni use el sensor como soporte. Esto hara fallar la calibracion y/o el termostato.**

## ⚠️ ADVERTENCIA

Para prevenir el sobrecalentamiento o los incendios, use este control solamente como un termostato de operación o regulador. SIEMPRE USE UN CONTROL DE REFUERZO O UNA ALARMA en los casos cuando el artefacto controlado se puede sobrecalentar o se puede producir un incendio si el control falla. Cuando el termostato puede pasar por el ciclo directamente entre las cargas de calefacción y las de enfriamiento, si no se proporciona un interruptor de transferencia de carga, el termostato puede fallar. No instale, ni use, ni opere el producto si parece dañado, si la caja está partida o rota o si el sensor se ha doblado, plegado o está sucio.

A pesar de que termostato está sellado, el agua o el polvo podrían entrar a través del cableado mal sellado. Se tiene que proporcionar un ojal de goteo para impedir que el agua u otros líquidos entren en la caja del termostato. Las conexiones del cordón o del conductor que van a la caja tienen que ser impermeables y a prueba de polvo. La cubierta tiene que estar apretada en forma segura para comprimir la empaquetadura y proporcionar el sello impermeable. Use solamente los tornillos que vienen incluidos. No los apriete demasiado.

La temperatura máxima que puede soportar el elemento sensor es 20°C (35°F) sobre el ajuste de temperatura más alto. La temperatura máxima para la caja de plástico es 60°C (140°F).

## ⚠️ PRECAUCION

Para usarlo en ambientes mojados o húmedos o en donde se necesita que sea impermeable, si no se usan las conexiones impermeables correctas y el ojal de goteo correcto, el agua podría entrar en la caja haciendo que el termostato falle. Use cables de cobre solamente, aisle o ponga tuercas de cables en todos los conductores que no están en uso. Use las estipulaciones para la conexión a tierra que vienen incluidas para la conexión a tierra de la línea y con el cable de conexión a tierra del equipo.

### OPERACION Y REVISION

Permita una hora o el tiempo necesario para que el termostato y el sistema se establezcan para la operación normal. Este termostato ha sido calibrado en la fábrica y no necesita corregirse en el lugar en donde se va a usar.

#### COMO REVISAR LA OPERACION DE LOS SISTEMAS DE CALEFACCION:

1. Desconecte la energía.
2. Ponga el interruptor selector de calefacción/enfriamiento, si es aplicable, en la posición de calefacción.
3. Ajuste el punto de control del termostato a por lo menos 5°C ( 10°F ) por debajo de la temperatura del espacio controlado.
4. Vuelva a conectar la energía.
5. Lentamente ajuste la manilla del termostato para elevar el punto de control. Cuando el punto de control alcance la temperatura aproximada del espacio controlado, el equipo de calefacción debería arrancar.

#### COMO REVISAR LA OPERACION DE LOS SISTEMAS DE ENFRIAMIENTO:

1. Desconecte la energía.
2. Ponga el interruptor de calefacción/enfriamiento, si es aplicable en la posición de enfriamiento.
3. Ajuste el punto de control del termostato a por lo menos 5°C ( 10°F ) sobre la temperatura del espacio controlado.
4. Vuelva a conectar la energía.
5. Ajuste lentamente la manilla del termostato para bajar el punto de control. Cuando el punto de control alcance la temperatura aproximada del espacio controlado, el equipo de enfriamiento debería arrancar.

#### GARANTIALIMITADA

1. COBERTURA DE LA GARANTIA. PECO le garantiza al usuario original de sus productos, que en la fecha de la compra inicial, cumplen con las especificaciones aplicables y no tendrán defectos ni en los materiales ni en la fabricación, si se someten al uso normal, por 18 meses después de la fecha de fabricación.
2. DECLINACION DE RESPONSABILIDAD DE LA GARANTIA POR LA ADAPTACION DEL PRODUCTO. PECO no le garantiza al comprador, ni a terceros, que sus productos se adaptan a una aplicación o diseño en particular. Muchos estados y jurisdicciones cuentan con códigos o regulaciones diferentes que gobiernan la instalación y/o el uso de los productos de PECO. PECO no puede garantizar que se cumplan dichas regulaciones; el comprador es el único responsable por la instalación segura y correcta, por el uso del producto y por el cumplimiento con los códigos y regulaciones aplicables.
3. EXCLUSION DE LAS GARANTIAS IMPLICITAS. Esta garantía es la única que se aplica a este producto y se excluyen todas las demás garantías, incluyendo toda GARANTIA DE COMERCIALIZACION, cualquier garantía de adecuación para un propósito en particular y cualquier garantía implícita que de alguna otra forma se presente en el curso de las transacciones o uso comercial, excepto en el caso cuando el producto comprado esté sujeto a las leyes de las garantías del producto, en cuyo caso TODA GARANTIA IMPLICITA APLICABLE QUEDA LIMITADA A 18 MESES, o a un período de tiempo más corto, según lo permita o lo exija la ley aplicable. Algunos estados no permiten limitaciones en cuanto a la duración de las garantías implícitas, de modo que las limitaciones anteriores puede que no se apliquen en su caso.
4. RECURSOS EN EL CASO DE DISCONFORMIDAD. Si el producto comprado no está de acuerdo con la garantía aplicada, PECO proporcionará, a su discreción, y según los procedimientos de la sección siguiente, uno de los recursos siguientes: (1) reparación del producto en disconformidad, (2) lo cambiará por uno conforme, (3) reembolsará el precio de compra original. ESTOS RECURSOS SERAN LOS UNICOS Y EXCLUSIVOS en el caso de cualquier violación de la garantía.
5. COMO OBTENER SERVICIO DEBIDO A LA GARANTIA. En el caso de que se crea que cualquier producto tenga defectos, dentro del período cubierto por la garantía limitada, primero escriba o llame al distribuidor a quien se le compró el producto. El distribuidor le dará las instrucciones adicionales. Si no se puede resolver la situación en forma satisfactoria, escriba a PECO a la dirección a continuación, dando el nombre y la dirección del distribuidor, la fecha y el número de la factura del distribuidor y describa la naturaleza del defecto.
6. LIMITACION DE RESONSABILIDAD. PECO NO SERA RESPONSIBLE POR DAÑOS CONCOMITANTES, ESPECIALES, INDIRECTOS O EMERGENTES que surjan por cualquier defecto del producto comprado. Algunos estados no permiten la exclusión o la limitación de los daños concomitantes o emergentes, de modo que la limitación o exclusión anteriores puede que no se apliquen en su caso.

Esta garantía le otorga derechos legales específicos y puede que también tenga otros derechos que varían de Estado a Estado. Fabricado por PECO, Inc. 11241 SE Highway 212, Clackamas OR 97015 - USA

## ⚠️ AVERTISSEMENT

LIRE ATTENTIVEMENT LES INSTRUCTIONS AVANT DE COMMENCER À INSTALLER, UTILISER OU FAIRE LE SERVICE DE CE THERMOSTAT. Négliger d'observer les conseils de sécurité et d'appliquer les instructions peut être la cause de BLESSURES CORPORELLES, MORT ET/OU DOMMAGES MATÉRIELS. Conserver ces instructions pour références ultérieures. Quand il est installé, cet appareil fera partie d'un système industriel dont les spécifications et les caractéristiques de rendement ne sont pas conçues ou contrôlées par PECO. L'application et les codes nationaux et locaux doivent être revus pour assurer que l'installation sera fonctionnelle et sans danger.

### APPLICATION APPROPRIÉE

Ce thermostat qui a été soumis aux tests de CSA et de Underwriters Laboratory, Inc. (UL) est en accord avec les conditions requises pour les équipements NEMA 4X et est acceptable pour usage sous les normes National Electrical Code (NEC), Article 547-4, quand utilisé avec les connecteurs étanches appropriés (pas inclus).

### INSTALLATION

## ⚠️ AVERTISSEMENT

Pour éviter les chocs électriques ou les dommages matériels, débrancher l'alimentation électrique avant d'installer ou de faire le service. Pour éviter un incendie et/ou une explosion possible, ne pas utiliser dans un environnement potentiellement inflammable ou explosif.

L'installation doit être faite par un technicien de service qualifié et être en accord avec le National Electrical Code (NEC) et tous les codes nationaux et locaux applicables. Se reporter au diagramme de câblage approprié inclus.

Situer le thermostat (modèles à détection sur place) ou la sonde (modèles à détection éloignée) pour obtenir une détection optimum de la température de l'espace contrôlé. Le fonctionnement du thermostat est affecté par une chaleur ou un froid inhabituel, tel que l'exposition directe au soleil, près d'une fenêtre, un porte ou un mur extérieur.

Tous les raccords et matériaux utilisés pour l'installation doivent être approuvés, adaptés et correctement installés en fonction de l'application prévue. Pour l'étanchéité, le joint du câble ou raccord de conduit doit être classé UL et être marqué 4X. Le raccord de conduit doit être fixé sur le conduit avant de l'installer dans le boîtier.

Si applicable, les parties éjectables doivent être retirées par impact près du bord intérieur de la partie éjectable qui doit être retirée. **IMPORTANT: NE PAS TAPER, ÉBRÉCHER, TORDRE OU UTILISER LA SONDE COMME SUPPORT. CECI CAUSERAIT LA DÉFAILLANCE DU CALIBRAGE ET/OU DU THERMOSTAT. SONDE COMME SUPPORT. CECI CAUSERAIT LA DÉFAILLANCE DU CALIBRAGE ET/OU DU THERMOSTAT.**

## ⚠️ AVERTISSEMENT

Pour éviter la surchauffe ou le feu, utiliser ce contrôle uniquement comme un thermostat de fonctionnement ou de réglage. **TOUJOURS UTILISER UN CONTRÔLE OU UNE ALARME DE REDONDANCE** si une défaillance du contrôle pourrait causer la surchauffe de l'appareil contrôlé ou pourrait causer un incendie. Si le thermostat est capable d'entrer en cycle directement entre des charges de chauffage et de refroidissement, négliger d'installer un commutateur de transfert de charge résultera en défaillance du thermostat. Ne pas installer, utiliser ou faire fonctionner si l'appareil semble endommagé, si le boîtier est fendu ou cassé, ou si la sonde a été tordue, pilée ou est sale.

Bien que ce thermostat soit scellé, l'eau ou la poussière peuvent y entrer par un câblage mal étanchéifié. Une boucle d'égouttage doit être prévue pour empêcher l'eau ou tout autre liquide d'entrer dans le boîtier du thermostat. La connexion de câble ou de conduit avec le boîtier doit être hermétique à l'eau et à la poussière. Le couvercle doit être solidement fixé pour compresser le joint et créer l'étanchéité. Utiliser uniquement les vis fournies. Ne pas surserre.

L'élément de sonde maximum peut supporter une température de 20°C (35°F) au-dessus du réglage de la plus haute température. La température maximum pour le boîtier plastique est de 60°C (140°F).

## ⚠️ ATTENTION

Pour usage dans un environnement mouillé ou humide ou si l'étanchéité est requise, négliger d'utiliser des connexions adaptées pour l'étanchéité et une boucle d'égouttage appropriée pourrait permettre la pénétration d'eau dans le boîtier et causer la défaillance du thermostat.

Utiliser uniquement des fils de cuivre, isoler ou placer sous cônes d'isolation tous les conducteurs inutilisés. Utiliser les bornes de mise à la terre prévues pour connexion sur la ligne de prise de terre et le fil de terre de l'équipement.

### FONCTIONNEMENT ET VÉRIFICATION

Attendre une heure ou la période de temps nécessaire pour que le système et le thermostat se stabilisent sur un fonctionnement normal. Ce thermostat a été calibré à l'usine et il ne nécessite aucun ajustement sur place.

#### POUR VÉRIFIER LE FONCTIONNEMENT DES SYSTÈMES DE CHAUFFAGE:

1. Débrancher l'alimentation électrique
2. Si applicable, place le sélecteur chaud/froid sur la position "chaud".
3. Ajuster le réglage du thermostat sur un point au moins 5°C (10°F) au-dessous de la température de l'espace contrôlé.
4. Rebrancher l'alimentation électrique.
5. Ajuster lentement la molette du thermostat pour monter le point de réglage. Quand le oint de réglage atteint le température approximative de l'espace contrôlé, l'équipement de chauffage doit se mettre en marche.

#### POUR VÉRIFIER LE FONCTIONNEMENT DES SYSTÈMES DE REFOIDISSEMENT:

1. Débrancher l'alimentation électrique.
2. Si applicable, placer le sélecteur chaud/froid sur la position "froid".
3. Ajuster le réglage du thermostat sur un point au moins 5°C (10°F) au-dessous de la température de l'espace contrôlé.
4. Rebrancher l'alimentation électrique.
5. Ajuster lentement la molette du thermostat pour descendre le point de réglage. Quand le point de réglage atteint le température approximative de l'espace contrôlé, l'équipement de climatisation doit se mettre en marche.

#### GARANTIE LIMITÉE

1. COUVERTURE GARANTIE. PECO garantit au premier utilisateur de ses produits, que les produits sont, à la date de l'achat initial, en accord avec les spécifications applicables pour ces productions et seront, sous usage normal, sans défauts de matières premières ou de main d'oeuvre pendant 18 mois à partir de la date de fabrication.
2. DÉSISTEMENT DE GARANTIE D'APTITUDE DU PRODUIT. PECO ne donne aucune garantie à l'acheteur ou à toute autre tierce personne concernant l'adaptabilité de ses produits pour une application ou une conception particulière. De nombreuses juridictions ont des codes différents ou des règlements gouvernant l'installation et/ou l'usage des produits de PECO. PECO ne peut pas garantir l'observance de ces règlements, l'acheteur est seul responsable de l'installation et de l'usage correct et sans danger de ce produit ainsi que de l'observance des codes et règlements applicables.
3. EXCLUSION DE GARANTIES IMPLIQUÉES. Cette garantie est la seule applicable à ce produit, et elle exclue toutes autres garanties, compris toute GARANTIE DE COMMERCIALIZATION, toute garantie d'adaptabilité à un usage particulier, et toutes garanties impliquées au cours de transactions commerciales, sauf là où le produit acheté est soumis aux lois de garantie de produit aux consommateurs, dans tous les cas TOUTES GARANTIES IMPLIQUÉES APPLICABLES SONT LIMITÉES À 18 MOIS, ou à une période Plus courte si permise ou requise par la loi applicable. Certaines juridictions ne permettent de limitations de la durée de la garantie, donc les limitations ci-dessus peuvent ne pas s'appliquer dans le cas présent.
4. REMÈDES CONTRE LA NON-CONFORMITÉ. Si le produit acheté n'est pas conforme à la garantie applicable, PECO fournira, à son choix et en accord avec le processus de la section suivante, l'un des remèdes suivants : (1) réparation du produit non-conforme, (2) remplacement par un produit conforme, (3) remboursement du prix d'achat d'origine. CES REMÈDES SERONT LES REMÈDES SEULS ET EXCLUSIFS pour toute infraction à la garantie.
5. POUR OBTENIR LE SERVICE SOUS GARANTIE. Pour tout produit considéré défectueux au cours de la période couverte par la garantie, commencer par écrire ou appeler le concessionnaire chez qui le produit a été acheté. Le concessionnaire doit donner des directions additionnelles. Si un accord satisfaisant ne peut pas être obtenu, écrire à PECO à l'adresse ci-dessous, en donnant le nom et l'adresse du concessionnaire, la date et le numéro de la facture du concessionnaire et en décrivant la nature du défaut.
6. LIMITATION DE RESPONSABILITÉ. PECO NE SERA PAS RESPONSABLE DE TOUS DOMMAGES IMPRÉVUS, SPÉCIAUX, INDIRECTS OU FORTUITS résultant d'un produit acheté défectueux. Certaines juridictions ne permettent pas l'exclusion ou la limitation des dommages indirects ou fortuits, donc la limitation ou exclusion ci-dessus peut ne pas s'appliquer dans le cas présent.

Cette garantie donne des droits légaux spécifiques, et il peut y avoir d'autres droits variants de juridiction à juridiction. Fabriqué par PECO, Inc. 11241 SE Highway 212, Clackamas OR 97015 - USA