

<sup>®</sup>  
**WESTWARD**



## **STAINLESS STEEL TOOL CABINET**

**Models 53RH47, 53RH48, 53RH50, 53RH51**



**PLEASE READ AND SAVE  
THESE INSTRUCTIONS.  
READ CAREFULLY  
BEFORE ATTEMPTING  
TO ASSEMBLE, INSTALL,  
OPERATE OR MAINTAIN THE  
PRODUCT DESCRIBED.**

**PROTECT YOURSELF AND  
OTHERS BY OBSERVING ALL  
SAFETY INFORMATION. FAILURE  
TO COMPLY WITH INSTRUCTIONS  
COULD RESULT IN PERSONAL  
INJURY AND/OR PROPERTY DAMAGE!  
RETAIN INSTRUCTIONS FOR FUTURE  
REFERENCE.**

**PLEASE REFER TO BACK COVER  
FOR INFORMATION REGARDING  
DAYTON'S WARRANTY AND OTHER  
IMPORTANT INFORMATION.**

**Model #:** \_\_\_\_\_

**Serial #:** \_\_\_\_\_

**Purch. Date:** \_\_\_\_\_

*Form xxxxx / Printed in xxxxx  
xxxxx/ Version xx/ xx/ xxxxx  
© 2015 W.W. Grainger, Inc.  
All Rights Reserved*



## UNPACKING

### **Steps:**

1. When unpacking, please ensure the unit is upright.
2. Do not use any sharp objects to open the packaging.
3. After unpacking unit, inspect carefully for any damage that may have occurred during transit.
4. Check for loose, missing, or damaged parts.
5. Any shipping damage claim must be filed with the carrier.



- See General Safety Instructions on page 2, and Cautions and Warnings as shown.

GETTING STARTED

SAFETY /  
SPECIFICATIONS

ASSEMBLY /  
INSTALLATION

OPERATION

TROUBLESHOOTING

MAINTENANCE /  
REPAIR



## GENERAL SAFETY INFORMATION

The Westward top and intermediate chests have a durable silver finish for body and black finish for drawer, and strong load capacity. The cabinet is equipped with full extension ball bearing slides, ensuring smooth functionality of all drawers, and plastic-covered steel side carrying handles. Each drawer can hold up to 100 lbs(45kg). The chest is ideal for mechanics, craftsmen, repairmen and garage owners interested in storing and organizing tools and parts.

**⚠ CAUTION**

*Ensure the drawers are closed and locked completely before moving the chest.*

*Keep the product on level surfaces. The product may become unstable and tip if stored or moved on an unlevel surface, which may cause personal injury or product damage.*

**⚠ WARNING**

*Do not alter the product in any manner. Do not step or climb on the chest.*

*Please open the lid first when opening the drawers, and be careful with the lid stops which may hurt you. Do not open more than one drawer at the same time. The chest may become unstable and tip. Please ensure the chest is locked prior to moving.*

## SPECIFICATIONS



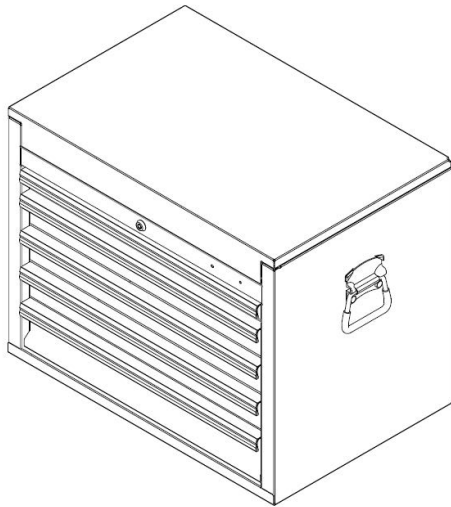
Grainger Items No.	Type	Description	No. of Drawers	Width	Depth	Height
53RH47	SS	Top	5	26.18"	17.56"	20.79"
		Chest		(665MM)	(446MM)	(528MM)
53RH48	SS	Intermediate	3	26.18"	17.56 "	10.63"
		Chest		(665MM)	(446MM)	(270MM)
53RH50	SS	Top	11	41.42"	18.15"	26.81"
		Chest		(1052MM)	(461MM)	(681MM)
53RH51	SS	Intermediate	3	41.73"	18.54"	13.82"
		Chest		(1060MM)	(471MM)	(351MM)



## MAINTENANCE

Lubricate the lock with graphite annually. Lubricate the ball bearing slides with grease twice annually.

### REPAIR PARTS ILLUSTRATION FOR 53RH47



**For Repair Parts, call 1-800-323-0620  
24 hours a day – 365 days a year**

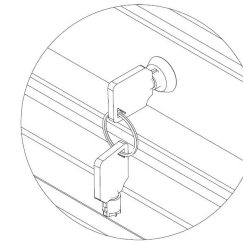
Please provide following information:

- Model number
- Serial number (if any)
- Part description and number as shown in parts list

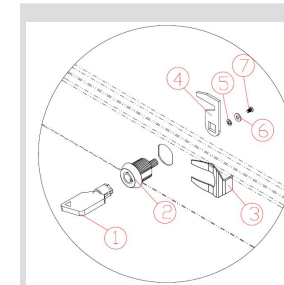
## REPAIR PARTS FOR TOP HOOK ASSEMBLY



### Description



Lock and key set, parts number: 34RR40.



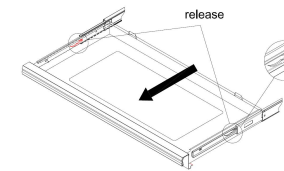
To remove lock and key set:

1. Use a cross screwdriver to remove bolts (7).
2. Remove spring clip (3).
3. Remove spring washer (6), flat washer (5), hook (4), lock (2), and key (1) in sequence.

To reinstall lock and key set:

1. Insert lock (2) through the round hole.
2. Insert spring clip (3), hook (4), flat washer (5), spring washer (6), and bolts (7) in sequence through the lock.
3. Tighten the bolts.

To remove the drawer:



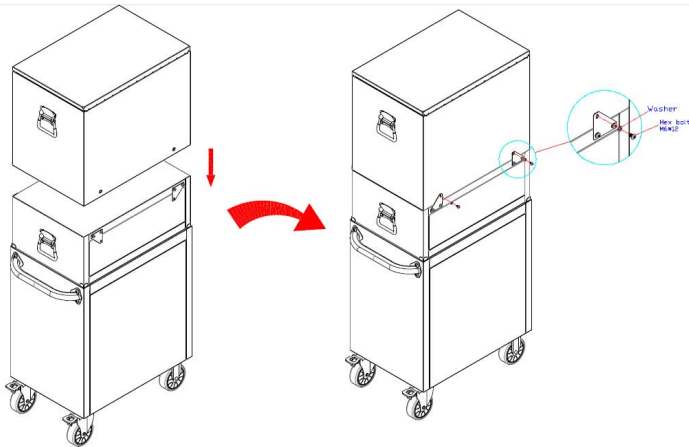
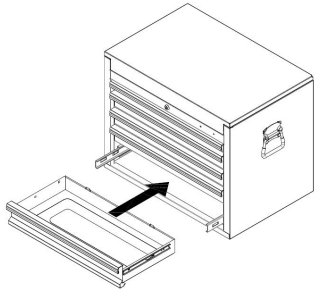
1. To remove drawers, release the retaining clip by pushing the lever up on one side and down on the other side simultaneously .
2. Then pull the drawer out.



## REPAIR PARTS FOR TOP HOOK ASSEMBLY

### Description

To reinstall drawers:  
Place drawer on slide channels and push in completely.



To fix top chest and intermediate chest:

1. Place the top chest upright on the intermediate chest.
2. Remove the bolts and washers on top and intermediate chest by using a screwdriver.
3. Rotate triangle connector for 90 degrees as position on right picture.
4. Tighten all bolts and washers by using a screwdriver until you feel resistance. Do not over tighten.



## REPAIR PARTS LIST

Ref. No.	Description	Part No.	Qty.
1	Lock and key set (1 Lock & 2 Keys)	34RR40	1
2	16"×45MM Ball Bearing Slides	115N81	1

## **WESTWARD ONE-YEAR LIMITED WARRANTY**

**WESTWARD ONE-YEAR LIMITED WARRANTY.** All Westward® product models covered in this manual covered by this Limited Warranty are warranted by W.W. Grainger, Inc. ("Grainger") to the original user against defects in workmanship or materials under normal use for one year after date of purchase. If the Product is part of a set, only the portion that is defective is subject to this warranty. Any Product or part which is determined to be defective in material or workmanship and returned to an authorized service location, as Grainger or Grainger's designee designates, shipping costs prepaid, will be, as the exclusive remedy, repaired or replaced with a new or reconditioned product or part of equal utility or a full refund given, at Grainger's or Grainger's designee's option, at no charge. For limited warranty claim procedures, see "Warranty Service" below.

**COVERED PRODUCTS.** This Limited Warranty covers the product model(s) identified in this manual. This Limited Warranty does not cover normal wear and tear of Products or portions of them, or products or portions of them which are consumable in normal use. This warranty is void if there is evidence of misuse, mis-repair, mis-installation, abuse or alteration.

### **WARRANTY DISCLAIMERS AND LIMITATIONS OF LIABILITY RELATING TO ALL CUSTOMERS FOR ALL PRODUCTS**

**LIMITATION OF LIABILITY.** TO THE EXTENT ALLOWABLE UNDER APPLICABLE LAW, GRAINGER'S LIABILITY FOR CONSEQUENTIAL AND INCIDENTAL DAMAGES IS EXPRESSLY DISCLAIMED. GRAINGER'S LIABILITY IN ALL EVENTS IS LIMITED TO AND SHALL NOT EXCEED THE PURCHASE PRICE PAID.

**WARRANTY DISCLAIMER.** A DILIGENT EFFORT HAS BEEN MADE TO PROVIDE PRODUCT INFORMATION AND ILLUSTRATE THE PRODUCTS IN THIS LITERATURE ACCURATELY; HOWEVER, SUCH INFORMATION AND ILLUSTRATIONS ARE FOR THE SOLE PURPOSE OF IDENTIFICATION, AND DO NOT EXPRESS OR IMPLY A WARRANTY THAT THE PRODUCTS ARE MERCHANTABILITY, OR FIT FOR A PARTICULAR PURPOSE, OR THAT THE PRODUCTS WILL NECESSARILY CONFORM TO THE ILLUSTRATIONS OR DESCRIPTIONS. EXCEPT AS PROVIDED BELOW, NO WARRANTY OR AFFIRMATION OF FACT, EXPRESSED OR IMPLIED, OTHER THAN AS STATED IN THE "LIMITED WARRANTY" ABOVE IS MADE OR AUTHORIZED BY GRAINGER.

**PRODUCT SUITABILITY.** MANY JURISDICTIONS HAVE CODES AND REGULATIONS GOVERNING SALES, CONSTRUCTION, INSTALLATION, AND/OR USE OF PRODUCTS FOR CERTAIN PURPOSES, WHICH MAY VARY FROM THOSE IN NEIGHBORING AREAS. WHILE ATTEMPTS ARE MADE TO ASSURE THAT PRODUCTS COMPLY WITH SUCH CODES, GRAINGER CANNOT GUARANTEE COMPLIANCE, AND CANNOT BE RESPONSIBLE FOR HOW THE PRODUCT IS INSTALLED OR USED. BEFORE PURCHASE AND USE OF A PRODUCT, REVIEW THE SAFETY/SPECIFICATIONS, AND ALL APPLICABLE NATIONAL AND LOCAL CODES AND REGULATIONS, AND BE SURE THAT THE PRODUCT, INSTALLATION, AND USE WILL COMPLY WITH THEM.

**CONSUMERS ONLY.** CERTAIN ASPECTS OF DISCLAIMERS ARE NOT APPLICABLE TO CONSUMER PRODUCTS SOLD TO CONSUMERS; (A) SOME JURISDICTIONS DO NOT ALLOW THE EXCLUSION OR LIMITATION OF INCIDENTAL OR CONSEQUENTIAL DAMAGES, SO THE ABOVE LIMITATION OR EXCLUSION MAY NOT APPLY TO YOU; (B) ALSO, SOME JURISDICTIONS DO NOT ALLOW A LIMITATION ON HOW LONG AN IMPLIED WARRANTY LASTS, SO THE ABOVE LIMITATION MAY NOT APPLY TO YOU; AND (C) BY LAW, DURING THE PERIOD OF THIS LIMITED WARRANTY, ANY IMPLIED WARRANTIES OF MERCHANTABILITY OR FITNESS FOR A PARTICULAR PURPOSE APPLICABLE TO CONSUMER PRODUCTS PURCHASED BY CONSUMERS, MAY NOT BE EXCLUDED OR OTHERWISE DISCLAIMED.

THIS LIMITED WARRANTY GIVES YOU SPECIFIC LEGAL RIGHTS, AND YOU MAY ALSO HAVE OTHER RIGHTS WHICH VARY FROM STATE TO STATE. THIS LIMITED WARRANTY ONLY APPLIES TO PRODUCTS PURCHASED BY UNITED STATES PURCHASERS FOR DELIVERY IN THE UNITED STATES.

### **WARRANTY SERVICE**

To obtain warranty service if you purchased the covered product directly from Grainger, (i) write or call or visit the local Grainger branch from which the product was purchased or another Grainger branch near you (see [www.grainger.com](http://www.grainger.com) for a listing of Grainger branches); or (ii) contact Grainger by going to [www.grainger.com](http://www.grainger.com) and clicking on the "Contact Us" link at the top of the page, then clicking on the "Email us" link; or (iii) call Customer Care (toll free) at 1-888-361-8649. To obtain warranty service if you purchased the covered product from another distributor or retailer, (i) go to [www.grainger.com](http://www.grainger.com) for Warranty Service; (ii) write or call or visit a Grainger branch near you; or (iii) call Customer Care (toll free) at 1-888-361-8649. In any case, you will need to provide, to the extent available, the purchase date, the original invoice number, the stock number, a description of the defect and anything else specified in this Westward One-Year Limited Warranty. You may be required to send the product in for inspection at your cost. You can follow up on the progress of inspections and corrections in the same ways. Title and risk of loss pass to buyer on delivery to common carrier, so if product was damaged in transit to you, file claim with carrier, not the retailer or Grainger. For warranty information for purchasers and/or delivery outside the United States, please contact:

**Canada:** [www.westwardtools.ca](http://www.westwardtools.ca)

**Mexico:** [Grainger.com.mx](http://Grainger.com.mx)

**Location not listed, contact: +1-888-361-8649 (or 1-800-GRAINGER)**

<sup>®</sup>  
**WESTWARD**



# **GABINETE DE HERRAMIENTA DE ACERO INOXIDABLE**

**Modelos 53RH47, 53RH48, 53RH50, 53RH51**

# WESTWARD<sup>®</sup>

**POR FAVOR, LEA Y GUARDE ESTAS INSTRUCCIONES. LEALAS CUIDADOSAMENTE ANTES DE TRATAR DE MONTAR, INSTALAR, OPERAR O DAR MANTENIMIENTO AL PRODUCTO AQUI DESCRITO.**

**PROTEJASE USTED MISMO Y A LOS DEMAS OBSERVANDO TODA LA INFORMACION DE SEGURIDAD. ¡EL NO CUMPLIR CON LAS INSTRUCCIONES PUEDE OCASIONAR DAÑOS, TANTO PERSONALES COMO A LA PROPIEDAD! GUARDE ESTAS INSTRUCCIONES PARA REFERENCIA EN EL FUTURO.**

**CONSULTE LA CUBIERTA POSTERIOR PARA VER LA INFORMACION DE GARANTIA DE DAYTON Y OTRA INFORMACION IMPORTANTE.**

**Núm. de Modelo:** \_\_\_\_\_

**Núm. de Serie:** \_\_\_\_\_

**Fecha de Compra:** \_\_\_\_\_

*Formulario 5SXXXX / Impreso en XXXX  
XXXXX Versión XX XX/XXXX*

*© 2013 Dayton Electric Manufacturing Co.  
Reservados todos los derechos*

**Dayton<sup>®</sup>**

## DESEMBALAJE

### **Pasos:**

1. Al desembalar, asegúrese de que la unidad está en posición vertical.
2. No utilice ningún objeto afilado para abrir el envase.
3. Después de desempacar la unidad, inspeccione cuidadosamente por cualquier daño que pueda haber ocurrido durante el transporte.
4. Compruebe si hay piezas sueltas, faltantes o dañados.
5. Cualquier reclamación daños durante el transporte debe ser presentada ante el transportista.

PARA COMENZAR

SEGURIDAD /  
ESPECIFICACIONES

MONTAJE /  
INSTALACION

OPERACION

IDENTIFICACION  
DE PROBLEMAS

MANTENIMIENTO /  
REPARACION



- **Vea las Instrucciones Generales de Seguridad en la página 2 y Precauciones y Advertencias como se muestra.**



## INFORMACIÓN GENERAL DE SEGURIDAD

Los cofres superior e intermedio de Westward tienen un acabado de plata duradero para el cuerpo, un acabado negro para el cajón y una fuerte capacidad de carga. El gabinete está equipado con correderas de cojinete de bolas de extensión completa, garantizando una funcionalidad suave de todos los cajones y mangos de transporte laterales de acero cubiertos de plástico. Cada cajón puede contener hasta 55 libras (25 kg). El pecho es ideal para la mecánica, artesano, hombre de reparación y propietarios de talleres interesados en almacenar y organizar las herramientas y piezas.

**⚠ PRECAUCION** *Asegúrese de que los cajones están cerradas y bloqueadas por completo antes de mover el*

*pecho. Mantenga el producto en superficies planas. El producto puede desestabilizarse y volcar si se almacena y se trasladó en una superficie desnivelada, lo que puede causar lesiones personales o daños al producto.*

**⚠ ADVERTENCIA** *No altere el producto de cualquier manera. No se pare ni se suba en el pecho. Por favor, abra la tapa*

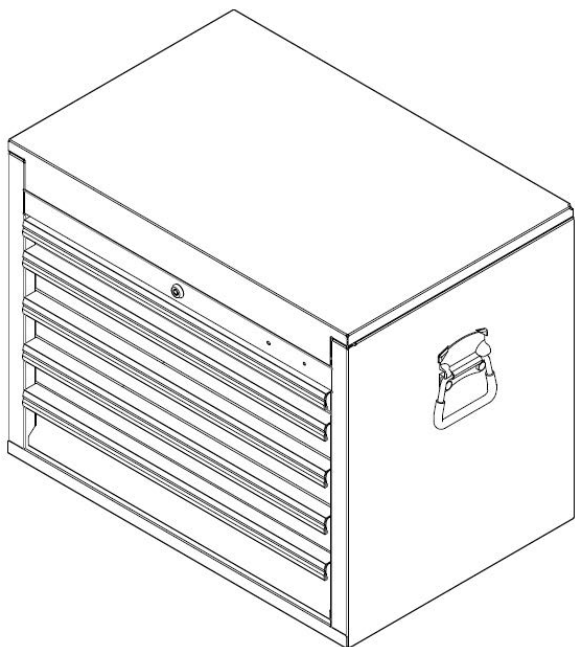
*primero al abrir los cajones, y tenga cuidado con la tapa de la que le puede hacer daño. No abra más de un cajón a la vez. El pecho se puede volver inestable y la punta. Asegúrese de que el pecho está bloqueado antes de mover.*

## ESPECIFICACIONES

	Tipo	Descripción	No. de Cajones	Anchura	Profundidad	Altura
53RH47	Acero inoxidable	Pecho superior	5	26.18" (665MM)	17.56" (446MM)	20.79" (528MM)
53RH48	Acero inoxidable	Pecho Intermedio	3	26.18" (665MM)	17.56" (446MM)	10.63" (270MM)
53RH50	Acero inoxidable	Pecho superior	11	41.42" (1052MM)	18.15" (461MM)	26.81" (681M)
53RH51	Acero inoxidable	Pecho Intermedio	3	41.73" (1060MM)	18.54" (471MM)	13.82" (351MM)

**MANTENIMIENTO**

Lubricar la cerradura con grafito anualmente. Lubricar el cojinete de bolas diapositivas con grasa dos veces al año.

**ILUSTRACIÓN DE REPARACIÓN DE PIEZAS PARA 53RH47**

**Para Obtener Partes de Reparación en México llame al 001-800-527-2331 en EE.UU. llame al 1-800-Grainger**

**24 horas al día, 365 días al año**

Por favor proporcione la siguiente información:

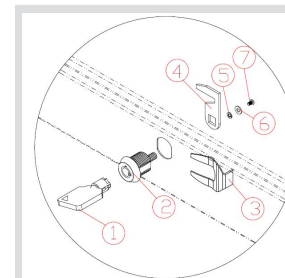
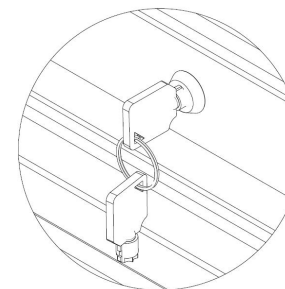
-Número de modelo

-Número de serie (si lo tiene)

-Descripción de la parte y número que le corresponde en la lista de partes

**REPARACIÓN DE PIEZAS PARA ASAMBLEA DEL GANCHO SUPERIOR****Descripción**

luego de llaves y cerradura tubular, número de piezas: 34RR40.



Para quitar el conjunto cerradura y llave:

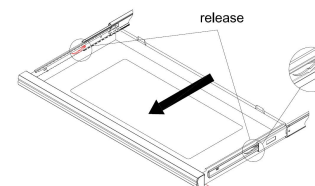
1. El uso de destornillador de cruz para quitar los pernos (7).
2. Remove spring clip Retire la presilla de resorte (3).
3. Retire arandela de resorte (6), arandela plana (5), gancho (4), cerradura (2), llave (1) en secuencia.

Para volver a instalar conjunto de cerradura y llave:

1. Insertar cerradura (2) a través del agujero redondo.
2. Insertar presilla de resorte (3), gancho (4), arandela plana (5), arandela de resorte (6), pernos (7) en secuencia a través de la cerradura.
3. Apretar los pernos.

Para retirar el cajón

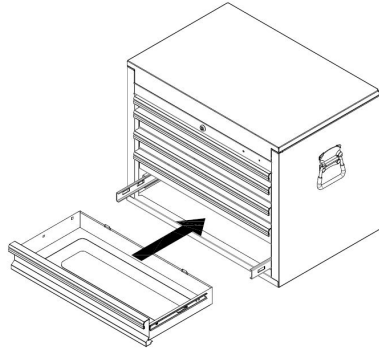
1. Para retirar los cajones, suelte el clip de sujeción empujando la palanca hacia arriba en un lado y en el otro lado de forma simultánea. A continuación, tire del cajón hacia afuera.



## REPARACIÓN DE PIEZAS PARA ASAMBLEA DEL GANCHO SUPERIOR

### Descripción

Para volver a instalar los cajones:  
Colocar el cajón en los canales de deslizamiento y empuje por completo.

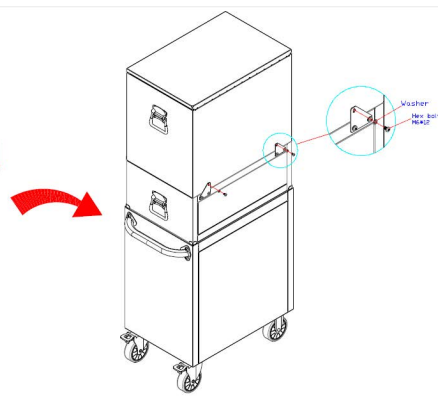


## LISTA DE PIEZAS DE REPARACIÓN

No. de Ref.	Descripción	Pieza No.	Cant.
1	Conjunto de cerradura y llave (1 cerradura & 2 llaves)	34RR40	1
2	16"45MM Diapositivas cojinete de bolas	115N81	1

Para fijar cofre superior y cofre intermedio:

1. Coloque el cofre superior en posición vertical sobre el cofre intermedio.
2. Quite los pernos y las arandelas en el cofre superior e intermedio usando un destornillador.
3. Gire el conector triangular para 90 grados como posición en la imagen derecha.
4. Apriete todos los pernos y arandelas con un destornillador. No lo apriete demasiado.



## **GARANTIA LIMITADA DE WESTWARD POR UN AÑO**

**GARANTIA LIMITADA DE WESTWARD POR UN AÑO.** W.W. Grainger, Inc. ("Grainger") le garantiza al usuario original que todos los modelos de los productos Westward® tratados en este manual cubiertos por esta garantía limitada están libres de defectos en la mano de obra o el material, cuando se les somete a uso normal, por un año a partir de la fecha de compra. Si el producto es parte de un juego, sólo la parte defectuosa está sujeta a esta garantía. Cualquier producto o parte que se halle defectuoso, ya sea en el material o en la mano de obra, y sea devuelto (con los costos de envío pagados por adelantado) a un centro de servicio autorizado designado por Grainger o por una entidad designada por Grainger, será reparado o reemplazado (no existe otra posibilidad) por un producto o parte nuevo o recondicionado de igual uso o se le reembolsará el costo total, según lo determine Grainger o una entidad designada por Grainger, libre de costo. Para obtener información sobre los procedimientos de reclamo cubiertos en la garantía limitada, vea la sección "Servicio de Garantía" que aparece más adelante.

**PRODUCTOS CUBIERTOS.** Esta garantía limitada cubre el modelo(s) de producto(s) identificados en este manual. Esta garantía limitada no cubre desgaste y ruptura normal de los productos o parte de los mismos, o productos o partes de los mismos que se pueden utilizar durante uso normal. Se anulará esta garantía si se detecta evidencia de mal uso, reparación defectuosa, instalación defectuosa, abuso o modificación.

### **EXCLUSION DE RESPONSABILIDAD DE LA GARANTIA Y LIMITES DE RESPONSABILIDAD RELACIONADOS A TODOS LOS CLIENTES PARA TODOS LOS PRODUCTOS**

**LIMITES DE RESPONSABILIDAD.** EN LA MEDIDA EN QUE LAS LEYES APLICABLES LO PERMITAN, LA RESPONSABILIDAD DE GRAINGER POR LOS DAÑOS EMERGENTES O INCIDENTALES ESTA EXPRESAMENTE EXCLUIDA. LA RESPONSABILIDAD DE GRAINGER EXPRESAMENTE ESTA LIMITADA Y NO PUEDE EXCEDER EL PRECIO DE COMPRA PAGADO POR EL ARTICULO.

**EXCLUSION DE RESPONSABILIDAD DE LA GARANTIA.** SE HA HECHO UN ESFUERZO DILIGENTE PARA PROPORCIONAR INFORMACION E ILUSTRACIONES APROPIADAS SOBRE LOS PRODUCTOS EN ESTE MANUAL; SIN EMBARGO, ESTA INFORMACION Y LAS ILUSTRACIONES TIENEN COMO UNICO PROPOSITO LA IDENTIFICACION DEL PRODUCTO Y NO EXPRESAN NI IMPLICAN GARANTIA DE QUE LOS PRODUCTOS SEAN VENDIBLES O ADECUADOS PARA UN PROPOSITO EN PARTICULAR NI QUE SE AJUSTAN NECESARIAMENTE A LAS ILUSTRACIONES O DESCRIPCIONES. CON EXCEPCION DE LO QUE SE ESTABLECE A CONTINUACION, GRAINGER NO HACE NI AUTORIZA NINGUNA GARANTIA O AFIRMACION DE HECHO, EXPRESA O IMPLICITA, QUE NO SEA ESTIPULADA EN LA "GARANTIA LIMITADA" ANTERIOR.

**ADAPTACION DEL PRODUCTO.** MUCHAS JURISDICCIONES TIENEN CODIGOS O REGULACIONES SOBRE LA VENTA, EL DISEÑO, LA INSTALACION Y/O EL USO DE PRODUCTOS PARA CIERTAS APLICACIONES; DICHAS LEYES PUEDEN VARIAR DE UN AREA A OTRA. SI BIEN SE TRATA DE QUE LOS PRODUCTOS CUMPLAN CON DICHS CODIGOS, GRAINGER NO PUEDE GARANTIZAR SU CONFORMIDAD Y NO SE PUEDE HACER RESPONSABLE POR LA FORMA EN QUE SE INSTALE O USE SU PRODUCTO. ANTES DE COMPRAR Y USAR EL PRODUCTO, REVISE LA INFORMACION DE SEGURIDAD/ESPECIFICACIONES, Y TODOS LOS CODIGOS Y REGULACIONES NACIONALES Y LOCALES APLICABLES, Y ASEGURESE QUE EL PRODUCTO, LA INSTALACION Y EL USO LOS CUMPLAN.

**CONSUMIDOR SOLAMENTE.** CIERTOS ASPECTOS DE LIMITE DE RESPONSABILIDAD NO SE APLICAN A PRODUCTOS AL CONSUMIDOR; ES DECIR (A) ALGUNAS JURISDICCIONES NO PERMITEN LA EXCLUSION NI LIMITACION DE DAÑOS INCIDENTALES O CONSECUENTES, DE MODO QUE LAS LIMITACIONES O EXCLUSIONES ANTERIORES QUIZAS NO APLIQUEN EN SU CASO; (B) ASIMISMO, ALGUNAS JURISDICCIONES NO PERMITEN LIMITAR EL PLAZO DE UNA GARANTIA IMPLICITA, POR LO TANTO, LA LIMITACION ANTERIOR QUIZAS NO APLIQUE EN SU CASO; Y (C) POR LEY, MIENTRAS LA GARANTIA LIMITADA ESTE VIGENTE NO PODRAN

EXCLUIRSE NI LIMITARSE EN MODO ALGUNO NINGUNA GARANTIA IMPLICITA DE COMERCIALIZACION O DE IDEONEIDAD PARA UN PROPOSITO EN PARTICULAR APLICABLES A LOS PRODUCTOS AL CONSUMIDOR ADQUIRIDOS POR ESTE. ESTA GARANTIA LIMITADA LE OTORGA DERECHOS LEGALES ESPECIFICOS Y TAMBIEN PUEDE USTED TENER OTROS DERECHOS QUE VARIEN DE ESTADO A ESTADO. ESTA GARANTIA LIMITADA APLICA UNICAMENTE A LOS PRODUCTOS COMPRADOS POR COMPRADORES EN LOS ESTADOS UNIDOS PARA ENTREGA EN LOS ESTADOS UNIDOS.

### **SERVICIO DE GARANTIA**

Para obtener un servicio de garantía si compró un producto cubierto directamente de Grainger, (i) escriba, llame o visite la sucursal local de Grainger donde compró el producto u otra sucursal de Grainger cerca de usted (visite [www.grainger.com](http://www.grainger.com) para obtener una lista de las sucursales); o (ii) comuníquese con Grainger visitando [www.grainger.com](http://www.grainger.com) y haga clic en el enlace "Contact Us" en la parte superior de la página. Luego haga clic en enlaces "Email us" o (iii) llame a Servicio al Cliente (libre de cargo) al 1-888-361-8649. Para obtener servicio de garantía si compró el producto cubierto a través de otro distribuidor o minorista, (i) visite [www.grainger.com](http://www.grainger.com) para el Servicio de Garantía; (ii) escriba, llame o visite la sucursal de Grainger cerca de usted; o (iii) llame a Servicio al Cliente (libre de cargo) al 1-888-361-8649. En cualquiera de los casos, necesitará proporcionar, cuando esté disponible, la fecha de compra, el número de factura original, el número de pieza, una descripción del defecto, y cualquier otra información que especifique esta Garantía Limitada de Westward por un año. Se le podría solicitar que envíe el producto a su propio coste para que lo inspeccionen. Puede hacer un seguimiento de los avances de las inspecciones y medidas correctivas de la misma forma. El título y el riesgo de pérdida pasa del comprador en el momento de la entrega a la compañía de transporte, por lo que si el producto sufre daños durante el transporte, presente un reclamo a la compañía transportista, no al minorista ni a Grainger. Para información sobre la garantía para compradores y/o entregas fuera de los Estados Unidos, comuníquese con:

**Canadá:** [www.westwardtools.ca](http://www.westwardtools.ca)

**México:** [Grainger.com.mx](http://Grainger.com.mx)

**Si la ubicación no aparece en la lista, llame al: +1-888-361-8649 (o 1-800GRAINGER)**

<sup>®</sup>  
**WESTWARD**



**ARMOIRE  
D'OUTIL EN  
ACIER  
INOXYDABLE**

**Modèles 53RH47, 53RH48, 53RH50, 53RH51**

# WESTWARD®

**LIRE ET CONSERVER CES INSTRUCTIONS. IL FAUT LES LIRE ATTENTIVEMENT AVANT DE COMMENCER À ASSEMBLER, INSTALLER, FAIRE FONCTIONNER OU ENTREtenir L'APPAREIL DÉCRIT. POUR SE PROTÉGER ET PROTÉGER AUTRUI, OBSERVER TOUTES LES INFORMATIONS SUR LA SÉCURITÉ. NÉGLIGER D'APPLIQUER CES INSTRUCTIONS PEUT CAUSER DES BLESSURES ET/OU DES DOMMAGES MATÉRIELS! CONSERVER CES INSTRUCTIONS POUR CONSULTATION ULTÉRIEURE. SE REPORTER AU DOS DE LA PRÉSENTE BROCHURE POUR LES INFORMATIONS CONCERNANT LA GARANTIE DAYTON ET D'AUTRES INFORMATIONS IMPORTANTES.**

**N° de modèle:** \_\_\_\_\_

**N° de série:** \_\_\_\_\_

**Date d'achat:** \_\_\_\_\_

Brochure 5SXXXX / Imprimée en XXXX  
XXXXX Version XX XX/XXXX  
© 2013 Dayton Electric Manufacturing Co.  
Tous droits réservés

**Dayton®**

## DÉBALLAGE

### Etape:

1. Lors du déballage, assurez-vous que l'appareil est en position verticale s'il vous plaît.
2. N'utilisez pas aucuns objets pointus pour ouvrir l'emballage.
3. Après le déballage de l'appareil, inspectez soigneusement pour tout le dommage qui aurait pu se produire pendant le transport.
4. Vérifiez les pièces détachées, manquants ou endommagés.
5. Toute la reclamation des dommages du transport doit être déposée auprès du transporteur.

DÉMARRAGE  
DE L'APPAREIL

SÉCURITÉ /  
CARACTÉRISTIQUES

ASSEMBLAGE /  
INSTALLATION

OPERATION

DÉPANNAGE

ENTRETIEN /  
RÉPARATION



- Voir les instructions de sécurité générale à la page 2, et les Attentions et les Avertissement comme indiqués.

**Dayton****INFORMATION DE SECURITE GENERALE**

Les coffres supérieurs et intermédiaires de Westward ont une finition argent durable pour le corps, la finition noire pour le tiroir, et une forte capacité de charge. L'armoire est équipée de glissières à roulement à billes à extension complète, assurant une fonctionnalité fluide de tous les tiroirs et des poignées latérales en acier recouvert de plastique. Chaque tiroir peut contenir jusqu'à 55 lbs (25kg). Le coffre est idéal pour la mécanique, l'artisan, le réparateur et les propriétaires de garage intéressés par le stockage et l'organisation des outils et des pièces.

**⚠ ATTENTION** *Assurez-vous que les tiroirs sont fermés et verrouillés complètement avant de déplacer le coffre. Gardez le produit sur des surfaces planes. Le produit peut devenir instable et basculer en cas de stocker et de déplacer sur une surface rude, qui peut causer des blessures ou des dommages matériels.*

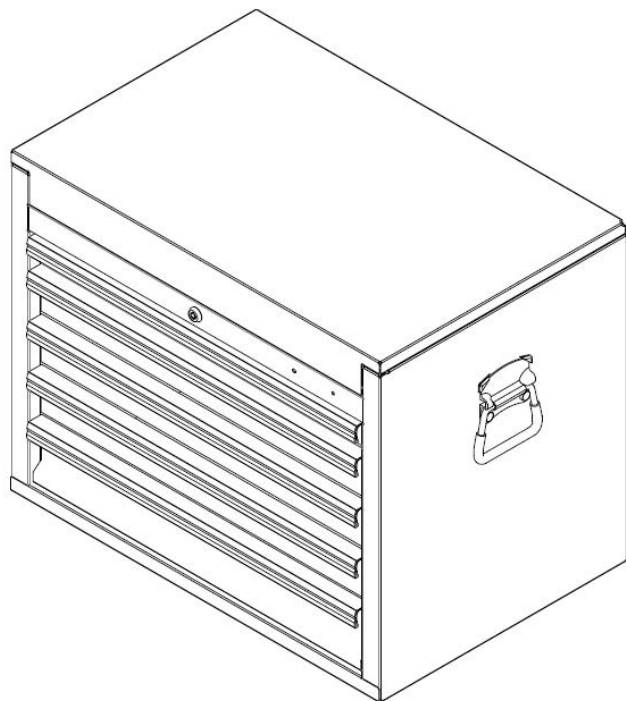
**⚠ AVERTISSEMENT** *Ne modifiez pas le produit de quelque manière. Ne marchez pas ou grimpez sur le coffre. Ouvrez le couvercle première lors d'ouvrir les tiroirs s'il vous plaît, et soyez prudent avec les arrêts du couvercle qui peut vous blesser. N'ouvrez pas plus d'un tiroir à la fois. Le coffre peut devenir instable et basculer. Assurez-vous que le coffre est verrouillé avant de se déplacer s'il vous plaît.*

**Dayton****CARACTERISTIQUES**

	Type	Description	N° de Tiroirs	Largeur	Profondeur	Hauteur
53RH47	Acier inoxydable	Coffre Supérieur	5	26.18" (665MM)	17.56" (446MM)	20.79" (528MM)
53RH48	Acier inoxydable	Coffre Intermédiaire	3	26.18" (665MM)	17.56 " (446MM)	10.63" (270MM)
53RH50	Acier inoxydable	Coffre Supérieur	11	41.42" (1052MM)	18.15" (461MM)	26.81" (681MM)
53RH51	Acier inoxydable	Coffre Intermédiaire	3	41.73" (1060MM)	18.54" (471MM)	13.82" (351MM)

**Dayton****ENTRETIEN**

Graissez le verrou avec le graphite par an. Graissez les glissières à billes avec la graisse deux fois par an.

**ILLUSTRATION DES PARTS DE REPARATION POUR 53RH47**

**Pour commander des pièces détachées,  
composer le 1-800-Grainger  
24 heures par jour – 365 jours par an**

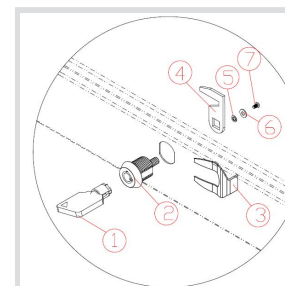
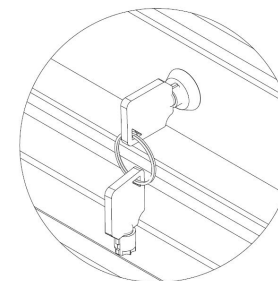
Fournir les informations suivantes :

- Numéro de modèle
- Numéro de série (s'il y en a un)
- Description et numéro de pièce comme indiqué sur la liste des pièces

4

**Dayton****PARTS DE RÉPARATION POUR L'ASSEMBLAGE DU  
CROCHET SUPÉRIEUR****Description**

Appareil de verrou et clé, numéro de parts: 34RR40.



Pour Retirer l'appareil de verrou et clé:

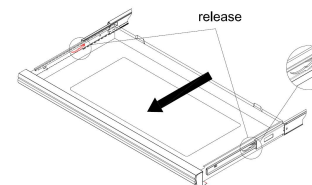
1. Utilisez le tournevis cruciforme pour retirer les boulons (7).
2. Retirez la pince à ressort (3).
3. Retirez la rondelle élastique (6), la rondelle plate 5, le crochet 4, le verrou (2), la clé(1) en séquence.

Pour réinstaller l'appareil de verrou et clé:

1. Insérez le verrou (2) à travers le trou rond.
2. Insérez la pince à ressort (3), le crochet (4), la rondelle plate 5, la rondelle élastique 6, les boulons (7) en séquence à travers le verrou.
3. Serrez les boulons.

Pour retirer le tiroir:

1. Pour retirer les tiroirs, libérez le clip de retenue en poussant le levier vers le haut d'un côté et vers le bas de l'autre côté en même temps.
2. Et puis, tirez le tiroir.

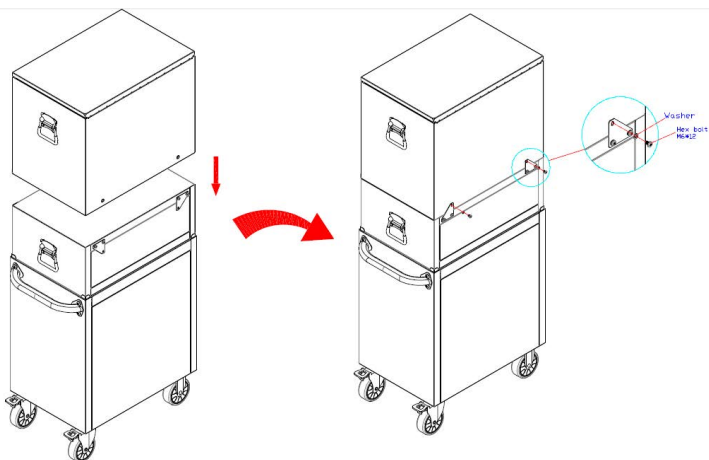
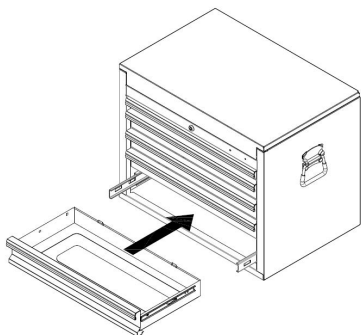


5



**Dayton****PARTS DE RÉPARATION POUR L'ASSEMBLAGE DU  
CROCHET SUPÉRIEUR****Description**

Pour réinstaller les tiroirs:  
Placez les tiroirs sur les glissières et  
poussez complètement.



Pour fixer le coffre supérieure et le coffre intermédiaire:

1. Placez le coffre supérieur droit sur le coffre intermédiaire.
2. Retirez les boulons et les rondelles sur le coffre supérieure intermédiaire en utilisant un tournevis.
3. Tournez le connecteur triangle pour 90 degrés en position sur la photo de droite.
4. Serrez tous les boulons et les rondelles à l'aide d'un tournevis. Ne serrez pas trop.

6

**Dayton****LISTE DES PARTS DE REPARATION**

N° de Réf	Description	N° de Part	Qté.
1	Appareil de verrou et clé (1 Verrou & 2 clés)	34RR40	1
2	16"x45MM Glissières à Billes	115N81	1

7

## **GARANTIE LIMITÉE D'UN AN FOURNIE PAR DAYTON**

**GARANTIE LIMITÉE D'UN AN FOURNIE PAR DAYTON.** Tous les modèles de produits Dayton® couverts dans ce manuel sont garantis par Dayton Electric Mfg. Co. (« Dayton ») au premier utilisateur contre tout défaut de fabrication ou de matériau, dans des conditions d'utilisation normales durant un an à compter de la date d'achat. Si le produit Dayton fait partie d'un ensemble, seul le composant du produit présentant un défaut est couvert par la présente garantie. Tout produit ou toute pièce présentant un défaut de fabrication ou de matériau et retourné(e) à un centre de service agréé désigné par Dayton ou par un représentant désigné de Dayton, port payé, sera à titre de recours exclusif, réparé(e) ou remplacé(e) par un produit neuf ou une pièce neuve, ou par un produit ou une pièce remis à neuf d'utilité égale, ou fera l'objet d'un remboursement intégral, au choix de Dayton ou d'un représentant désigné de Dayton, sans frais. Voir les procédures de réclamation sous garantie limitée sous la rubrique « Service de garantie » ci-après. La présente garantie est annulée en cas de preuve de mésusage, de réparation défectueuse, d'installation défectueuse, d'utilisation abusive ou de modification. La présente garantie ne couvre pas l'usure normale des produits Dayton ou des composants de ces produits, ou des produits ou des composants de ces produits qui sont consommables durant une utilisation normale. La présente garantie limitée donne aux acheteurs des droits spécifiques et il est également possible de bénéficier d'autres droits qui varient selon les juridictions.

### **CLAUSES D'EXONÉRATION DE GARANTIE ET LIMITES DE RESPONSABILITÉ CONCERNANT TOUS LES CLIENTS POUR TOUS LES PRODUITS**

**LIMITES DE RESPONSABILITÉ.** DANS LA MESURE PERMISE AU TITRE DE LA LOI APPLICABLE, DAYTON DÉCLINE EXPRESSÉMENT TOUTE RESPONSABILITÉ POUR TOUT DOMMAGE ACCESSOIRE ET INDIRECT. LA RESPONSABILITÉ DE DAYTON EST DANS TOUS LES CAS LIMITÉE ET NE SAURAIT DÉPASSER LE PRIX D'ACHAT.

**CLAUSE D'EXONÉRATION DE GARANTIE.** DAYTON S'EST DILIGEMMENT EFFORCÉE D'ILLUSTRER ET DE DÉCRIRE DE MANIÈRE EXACTE LES PRODUITS DE CETTE BROCHURE. CEPENDANT, CES ILLUSTRATIONS ET CES DESCRIPTIONS NE SONT DONNÉES QU'À TITRE D'IDENTIFICATION ET NE GARANTISSENT PAS EXPRESSÉMENT OU IMPLICITEMENT QUE LES PRODUITS SONT DE QUALITÉ MARCHANDE OU ADAPTÉS À UN USAGE PARTICULIER, OU QU'ILS SERONT NÉCESSAIREMENT CONFORMES AUX ILLUSTRATIONS OU AUX DESCRIPTIONS FOURNIES. SAUF DISPOSITIONS CONTRAIRES CI-DESSOUS, AUCUNE GARANTIE OU AFFIRMATION DE FAIT, EXPRESSÉ OU IMPLICITE, AUTRE QUE CELLE ÉNONCÉE À LA RUBRIQUE « GARANTIE LIMITÉE » CI-DESSOUS, N'EST FOURNIE OU AUTORISÉE PAR DAYTON.

**CONFORMITÉ DU PRODUIT.** DANS DE NOMBREUSES JURIDICTIONS, LES CODES ET LES RÈGLEMENTATIONS QUI RÉGISSENT LES VENTES, LA CONSTRUCTION, L'INSTALLATION ET/OU L'UTILISATION DE PRODUITS POUR CERTAINS USAGES PEUVENT ÊTRE DIFFÉRENTS DE CEUX DE RÉGIONS AVISINANTES. BIEN QUE DAYTON SE SOIT EFFORCÉE DE RENDRE SES PRODUITS CONFORMES À CES CODES, LA SOCIÉTÉ NE PEUT EN GARANTIR LA CONFORMITÉ ET NE SAURAIT ÊTRE RESPONSABLE DE LA MANIÈRE DONT LES PRODUITS SONT INSTALLÉS OU UTILISÉS. AVANT D'ACHETER ET D'UTILISER UN PRODUIT, IL EST CONSEILLÉ D'ÉtudIER LES DIRECTIVES DE SÉCURITÉ/CARACTÉRISTIQUES TECHNIQUES AINSI QUE LES CODES ET RÈGLEMENTATIONS NATIONAUX ET LOCAUX APPLICABLES, ET DE S'ASSURER DE LA CONFORMITÉ À CES CODES DE CES PRODUITS, DE LEUR INSTALLATION ET DE LEUR UTILISATION.

**CONSUMMATEURS SEULEMENT.** CERTAINS ASPECTS DES DÉNIS DE GARANTIE NE SONT PAS APPLICABLES AUX PRODUITS DE CONSOMMATION VENDUS AUX CONSOMMATEURS; (A) CERTAINES JURIDICTIONS N'AUTORISENT PAS L'EXCLUSION OU LA LIMITATION DES DOMMAGES ACCESSOIRES OU INDIRECTS, DE SORTE QUE LA LIMITATION OU L'EXCLUSION SUSMENTIONNÉE PEUT NE PAS S'APPLIQUER À VOTRE CAS; (B) EN OUTRE, CERTAINES JURIDICTIONS N'AUTORISENT PAS DE LIMITE SUR LA DURÉE D'UNE GARANTIE IMPLICITE, PAR CONSÉQUENT LA LIMITE SUSMENTIONNÉE PEUT NE PAS S'APPLIQUER À VOTRE CAS; ET (C) EN VERTU DE LA LOI, DURANT LA PÉRIODE DE GARANTIE LIMITÉE, TOUTE GARANTIE IMPLICITE DE QUALITÉ MARCHANDE OU D'ADÉQUATION À UN USAGE PARTICULIER APPLICABLE AUX PRODUITS DE CONSOMMATION ACHETÉS PAR DES CONSOMMATEURS, EST SUSCEPTIBLE DE NE PAS POUVOIR ÊTRE EXCLUE OU AUTREMENT DÉNIÉE.

LA PRÉSENTE GARANTIE LIMITÉE S'APPLIQUE SEULEMENT AUX ACHETEURS AUX ÉTATS-UNIS POUR UNE LIVRAISON À L'INTÉRIEUR DES ÉTATS-UNIS.

### **SERVICE DE GARANTIE**

Pour obtenir le service de garantie si le produit couvert a été acheté directement auprès de W.W. Grainger, Inc. (« Grainger »), (i) écrire, téléphoner à la succursale ou visiter la succursale locale de Grainger auprès de laquelle le produit a été acheté ou une autre succursale de Grainger à proximité (consulter le site [www.grainger.com](http://www.grainger.com) pour obtenir la liste des succursales de Grainger); ou (ii) communiquer avec Grainger en se rendant sur le site [www.grainger.com](http://www.grainger.com) et en cliquant sur le lien « Contact Us » en haut de la page, puis sur le lien « Email us »; ou (iii) appeler le service clientèle (sans frais) en composant le 1-888-361-8649. Pour obtenir le service de garantie si le produit couvert a été acheté auprès d'un autre distributeur ou d'un autre détaillant, (i) se rendre sur le site [www.grainger.com](http://www.grainger.com) pour obtenir le service de garantie; (ii) écrire, téléphoner à une succursale ou visiter une succursale de Grainger à proximité; ou (iii) appeler le service clientèle (sans frais) en composant le 1-888-361-8649. Dans tous les cas, il sera nécessaire de fournir dans la mesure du possible, la date d'achat, le numéro d'origine de la facture, le numéro de stock, une description du défaut et tout autre élément spécifié en vertu de la présente garantie limitée d'un an de Dayton. Il sera peut-être exigé de renvoyer le produit moyennant certains frais pour qu'il soit vérifié. Il est possible d'obtenir un suivi quant aux vérifications et aux modifications en cours par les moyens indiqués. Le titre et le risque de perte passe de l'acheteur au transporteur public lors de la livraison, par conséquent si le produit est endommagé pendant son transport, toute réclamation doit être déposée auprès du transporteur, et non pas auprès du détaillant, Grainger ou Dayton. Pour toute information sur la garantie concernant les acheteurs et/ou une livraison à l'extérieur des États-Unis, utiliser les informations de contact suivantes applicables :

**Dayton Electric Mfg. Co.,  
100 Grainger Parkway, Lake Forest, IL 60045 États-Unis  
ou composer le +1-888-361-8649**