

Installation Instructions

Instrucciones de instalación

Instructions de montage

4C555B-4C556B, 53DR12, 4C557D-4C558D, 53DR13, 4C559D, 3C308B, 3C309C-3C310C, 53DR14, 4C835C, 3C311C-3C312C, 53DR15, 3C313C-3C314C, 3HHN4-3HHN5, 53DR16, 3HHN6-3HHN8, 53DR17, 2FTW6, 2FTX1, 2FTW7, 53DR18, 3HHN9, 2FTW1, 2FTX3, 53DR19, 3HHP1, 3HHP2, 4FZH3-4FZH9, 4FZJ1-4FZJ2, 45C662-45C663, 2FTX7, 2FTX8, 4GY95, 3JA22A, 4TM09A, 4TM08A, 2FTW9, 4TM10A, 2FTV8, 3HHP6-3HHP9, 4GY96, 4GY98, 2FTW5, 2FTV6, 2FTX9, 2FTW2, 4GY97, 4GY99, 45C666-45C668

Veillez lire ces instructions et les conserver. Lisez-les attentivement avant d'essayer d'assembler, d'installer, d'utiliser ou d'entretenir l'équipement décrit. Protégez-vous et protégez les autres en observant toutes les consignes de sécurité. Ne pas respecter ces instructions peut entraîner des blessures ou des dégâts matériels! Conservez les instructions pour pouvoir les consulter ultérieurement.

Volets Dayton® en aluminium/ galvanisés/en PVC pour murs et toitures

Employer les moteurs optionnels 24N064 pour 1 panneau de 25.4 - 91.4cm, 24N065 pour 2 panneaux de 91.4 - 121.9cm et 4C885B pour 2 panneaux de 137.2 - 152.4cm

Nous recommandons de ne pas monter le volet à moins de 1/3 du diamètre de la pale de ventilateur par rapport au ventilateur.

Ne forcez pas le volet dans l'ouverture!

N'ouvrez pas le volet en soulevant les pales individuelles!

N'installez pas le volet penché!

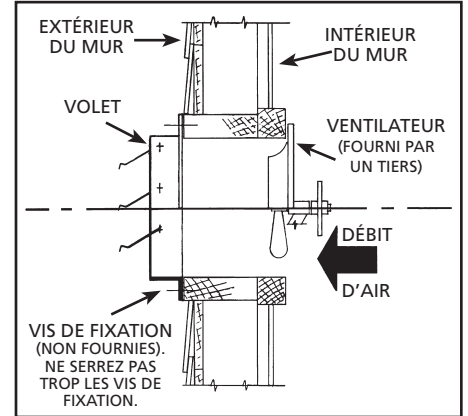
Installation

1. Le cadre du volet doit être monté droit et être bien d'équerre sur le mur extérieur. Il faut faire attention

de ne pas tordre le cadre du volet.

Ne recouvrez jamais le volet de parement ni de maçonnerie. Le volet doit être monté de manière à pouvoir être retiré à tout moment en cas de détérioration.

2. Le volet doit fonctionner aussi librement après installation qu'avant.
3. Il est recommandé d'appliquer du mastic entre les bords du cadre du volet et le mur.
4. Nettoyez et lubrifiez le volet en même temps que le ventilateur.



LIMITED WARRANTY

DAYTON ONE-YEAR LIMITED WARRANTY. DAYTON® ALUMINUM/GALVANIZED PVC WALLABLE SHUTTERS MODELS COVERED IN THIS MANUAL, ARE WARRANTED BY DAYTON ELECTRIC MFG. CO. (DAYTON) TO THE ORIGINAL USER AGAINST DEFECTS IN WORKMANSHIP OR MATERIALS UNDER NORMAL USE FOR ONE YEAR AFTER DATE OF PURCHASE. ANY PART WHICH IS DETERMINED TO BE DEFECTIVE IN MATERIAL OR WORKMANSHIP AND RETURNED TO AN AUTHORIZED SERVICE LOCATION, AS DAYTON DESIGNATES, SHIPPING COSTS PREPAID, WILL BE, AS THE EXCLUSIVE REMEDY, REPAIRED OR REPLACED AT DAYTON'S OPTION. FOR LIMITED WARRANTY CLAIM PROCEDURES, SEE "PROMPT DISPOSITION" BELOW. THIS LIMITED WARRANTY GIVES PURCHASERS SPECIFIC LEGAL RIGHTS WHICH VARY FROM JURISDICTION TO JURISDICTION.

LIMITATION OF LIABILITY. TO THE EXTENT ALLOWABLE UNDER APPLICABLE LAW, DAYTON'S LIABILITY FOR CONSEQUENTIAL AND INCIDENTAL DAMAGES IS EXPRESSLY DISCLAIMED. DAYTON'S LIABILITY IN ALL EVENTS IS LIMITED TO AND SHALL NOT EXCEED THE PURCHASE PRICE PAID.

WARRANTY DISCLAIMER. A DILIGENT EFFORT HAS BEEN MADE TO PROVIDE PRODUCT INFORMATION AND ILLUSTRATE THE PRODUCTS IN THIS LITERATURE ACCURATELY; HOWEVER, SUCH INFORMATION AND ILLUSTRATIONS ARE FOR THE SOLE PURPOSE OF IDENTIFICATION, AND DO NOT EXPRESS OR IMPLY A WARRANTY THAT THE PRODUCTS ARE MERCHANTABILITY OR FIT FOR A PARTICULAR PURPOSE, OR THAT THE PRODUCTS WILL NECESSARILY CONFORM TO THE ILLUSTRATIONS OR DESCRIPTIONS, EXCEPT AS PROVIDED BELOW, NO WARRANTY OR AFFIRMATION OF FACT, EXPRESSED OR IMPLIED, OTHER THAN AS STATED IN THE "LIMITED WARRANTY" ABOVE IS MADE OR AUTHORIZED BY DAYTON.

Technical Advice and Recommendations, Disclaimer. Notwithstanding any past practice or dealings or trade custom, sales shall not include the furnishing of technical advice or assistance or system design. Dayton assumes no obligations or liability on account of any unauthorized recommendations, opinions or advice as to the choice, installation or use of products.

Product Suitability. Many jurisdictions have codes and regulations governing sales, construction, installation, and/or use of products for certain purposes, which may vary from those in neighboring areas. While attempts are made to assure that Dayton products comply with such codes, Dayton cannot guarantee compliance, and cannot be responsible for how the product is installed or used. Before purchase and use of a product, review the product applications, and all applicable national and local codes and regulations, and be sure that the product, installation, and use will comply with them.

Certain aspects of disclaimers are not applicable to consumer products; e.g., (a) some jurisdictions do not allow the exclusion or limitation of incidental or consequential damages, so the above limitation or exclusion may not apply to you; (b) also, some jurisdictions do not allow a limitation on how long an implied warranty lasts, consequently the above limitation may not apply to you; and (c) by law, during the period of this Limited Warranty, any implied warranties of implied merchantability or fitness for a particular purpose applicable to consumer products purchased by consumers, may not be excluded or otherwise disclaimed.

Prompt Disposition. A good faith effort will be made for prompt correction or other adjustment with respect to any product which proves to be defective within limited warranty. For any product believed to be defective within limited warranty, first write or call dealer from whom the product was purchased. Dealer will give additional directions. If unable to resolve satisfactorily, write to Dayton at address below, giving dealer's name, address, date, and number of dealer's invoice, and describing the nature of the defect. Title and risk of loss pass to buyer on delivery to common carrier. If product was damaged in transit to you, file claim with carrier.

Manufactured for Dayton Electric Mfg. Co., 100 Grainger Parkway, Lake Forest, IL 60045-5201 U.S.A.

GARANTÍA LIMITADA

LA GARANTÍA LIMITADA DAYTON POR UN AÑO. DAYTON ELECTRIC MFG. CO. (DAYTON) LE GARANTIZA AL USUARIO ORIGINAL QUE LOS MODELOS TRATADOS QUE SE ENCUENTRAN EN ESTE MANUAL SON GARANTIZADOS POR DAYTON ELECTRIC MFG. CO. (DAYTON) ESTÁN LIBRES DE DEFECTOS EN LA MANO DE OBRA O EL MATERIAL, CUANDO SE LES SOMETE A USO NORMAL, POR UN AÑO A PARTIR DE LA FECHA DE COMPRA. CUALQUIER PARTE QUE SE HALLA DEFECTUOSA, YA SEA EN LA MANO DE OBRA, Y SEA DEVOLVIDA CON LOS COSTOS DE ENVÍO PAGADOS POR ADELANTADO A UN CENTRO DE SERVICIO AUTORIZADO DESIGNADO POR DAYTON, SERÁ REPARADA O REEMPLAZADA (NO EXISTE OTRA POSIBILIDAD) SEGUN LO DETERMINE DAYTON. PARA OBTENER INFORMACION SOBRE LOS PROCEDIMIENTOS DE RECLAMO CUBIERTOS EN LA GARANTÍA LIMITADA, VEA LA SECCIÓN "ATENCIÓN OPORTUNA" QUE APARECE MÁS ADELANTE. ESTA GARANTÍA LIMITADA CONFIERE AL COMPRADOR DERECHOS LEGALES ESPECÍFICOS QUE VARIAN DE JURISDICCIÓN A JURISDICCIÓN.

LIMITES DE RESPONSABILIDAD. EN LA MEDIDA EN QUE LAS LEYES APLICABLES LO PERMITAN, LA RESPONSABILIDAD DE DAYTON POR LOS DAÑOS EMERGENTES O INCIDENTALES ESTÁ EXPRESAMENTE EXCLUIDA. LA RESPONSABILIDAD DE DAYTON EXPRESAMENTE ESTÁ LIMITADA Y NO PUEDE EXCEDER EL PRECIO DE COMPRA PAGADO POR EL ARTÍCULO.

EXCLUSIÓN DE RESPONSABILIDAD DE LA GARANTÍA. SE HAN HECHO ESFUERZOS DILIGENTES PARA PROPORCIONAR INFORMACIÓN E ILUSTRACIONES APROPIADAS SOBRE EL PRODUCTO EN ESTE MANUAL; SIN EMBARGO, ESTA INFORMACIÓN Y LAS ILUSTRACIONES TIENEN COMO ÚNICO PROPOSITO LA IDENTIFICACIÓN DEL PRODUCTO Y NO EXPRESAN NI IMPLICAN GARANTÍA DE QUE LOS PRODUCTOS SON VENDIBLES O ADECUADOS PARA UN PROPÓSITO EN PARTICULAR NI QUE SE AJUSTAN NECESARIAMENTE A LAS ILUSTRACIONES O DESCRIPCIONES. CON EXCEPCIÓN DE LO QUE SE ESTABLECE A CONTINUACIÓN, DAYTON NO HACE NI AUTORIZA NINGUNA GARANTÍA O AFIRMACIÓN DE HECHO O PRESUNTA IMPLÍCITA, QUE NO SEA ESTIPULADA EN LA "GARANTÍA LIMITADA" ANTERIOR.

Consejo Técnico y Recomendaciones, Exclusiones de Responsabilidad. A pesar de cualquier práctica o costumbre de comercio, las ventas no deberán incluir el suministro de consejo técnico o asistencia o diseño del sistema. Dayton no asume ninguna obligación o responsabilidad por recomendaciones, opiniones o consejos no autorizados sobre la elección, instalación o uso de los productos.

Adaptación al Producto. Muchas jurisdicciones tienen códigos o regulaciones que rigen la venta, la construcción, la instalación y/o el uso de productos para ciertos propósitos que pueden variar con respecto a los aplicables a las zonas vecinas. Si bien se trata de que los productos Dayton cumplan con dichos códigos, no se puede garantizar su conformidad y no se puede hacer responsable por la forma en que se instala o se usa el producto. Antes de comprar y usar el producto, revise su aplicación y todos los códigos y regulaciones nacionales y locales aplicables y asegúrese de que el producto, la instalación y el uso lo cumplan.

Ciertos aspectos de limitación de responsabilidad no se aplican a productos al consumidor; es decir, (a) algunas jurisdicciones no permiten la exclusión ni limitación de daños incidentales o consecuentes, de modo que las limitaciones o exclusiones anteriores quizás no apliquen en su caso; (b) asimismo, algunas jurisdicciones no permiten limitar el plazo de una garantía implícita, por lo tanto, la limitación anterior quizás no aplique en su caso; y (c) por ley, mientras la Garantía Limitada este vigente no podrán excluirse ni limitarse en modo alguno ninguna garantía implícita de comerciabilidad o de idoneidad para un propósito en particular aplicables a los productos al consumidor adquiridos por éste.

Atención Oportuna. Se hará un esfuerzo de buena fe para corregir puntualmente, o hacer otros ajustes, con respecto a cualquier producto que resulte defectuoso dentro de los términos de esta garantía limitada. En el caso de que encuentre un producto defectuoso y que esté cubierto dentro de los límites de esta garantía haga el favor de escribir primero, o llame, al distribuidor a quien le compró el producto. El distribuidor le dará las instrucciones adicionales. Si no puede resolver el problema en forma satisfactoria, escriba a Dayton a la dirección a continuación, dando el nombre del distribuidor, su dirección, la fecha y el número de la factura de venta y describa la naturaleza del defecto. La propiedad del artículo y el riesgo de pérdida pasan al comprador en el momento de la entrega del artículo a la compañía de transporte. Si el producto se daña durante el transporte, debe presentar su reclamo a la compañía transportista.

Fabricado para Dayton Electric Mfg. Co., 100 Grainger Parkway, Lake Forest, IL 60045-5201 EE.UU.

GARANTIE LIMITÉE

GARANTIE LIMITÉE DE UN AN DE DAYTON. LES MODÈLES SEULS ET VOILETS DAYTON® EN ALUMINIUM GALVANISÉS EN PVC POUR MURS ET TOITURES DE DAYTON® COUVERTS DANS CE MANUEL SONT GARANTIS PAR DAYTON ELECTRIC MFG. CO. (DAYTON), CONTRE TOUT DÉFAUT DE FABRICATION OU DE MATÉRIAUX, LORS D'UNE UTILISATION NORMALE, ET CELA PENDANT UN AN APRÈS LA DATE D'ACHAT. TOUTE PIÈCE, DONT LES MATÉRIEAUX OU LA MAIN D'OUVRE SERONT JUGÉS DÉFECTUEUX, ET QUI SERA RENVOYÉE PORT PAYÉ, EN UN CENTRE DE RÉPARATION AUTORISÉ PAR DAYTON, SERA, À TITRE DE SOLUTION EXCLUSIVE, SOIT RÉPARÉE, SOIT REMPLACÉE PAR DAYTON. POUR LE PROCÉDÉ DE RÉCLAMATION SOUS GARANTIE LIMITÉE, REPOURTEZ-VOUS À LA CLAUSE DE "DISPOSITION PROMPTE" CI-DESSOUS. CETTE GARANTIE LIMITÉE DONNE AUX ACHETEURS DES DROITS LÉGAUX SPÉCIFIQUES QUI VARIENT DE JURISDICTION À JURISDICTION.

LIMITES DE RESPONSABILITÉ. LA RESPONSABILITÉ DE DAYTON, DANS LES LIMITES PERMISES PAR LA LOI, POUR LES DOMMAGES INDIRECTS OU FORTUITS EST EXPRESSÉMENT DÉNIÉE. DANS TOUS LES CAS LA RESPONSABILITÉ DE DAYTON EST LIMITÉE ET NE DÉPASSERA PAS LA VALEUR DU PRIX D'ACHAT PAYÉ.

DÉSISTEMENT DE GARANTIE. DE DILIGENTS EFFORTS SONT FAITS POUR FOURNIR AVEC PRÉCISION LES INFORMATIONS ET ILLUSTRATIONS DES PRODUITS DÉCRITS DANS CETTE BROCHURE. CÉPENDANT, DE TELLES INFORMATIONS ET ILLUSTRATIONS SONT POUR LA SEULE RAISON D'IDENTIFICATION, ET N'EXPRIMENT NI N'IMPLIQUENT QUE LES PRODUITS SONT COMMERCIALISABLES, OU ADAPTÉS À UN BESOIN PARTICULIER, NI QUE CES PRODUITS SONT NECESSAIREMENT CONFORMES AUX ILLUSTRATIONS OU DESCRIPTIONS, SAUF POUR CE QUI SUIT ÉNONCÉ EN AFFIRMATION OU AFFIRMATION DE FAIT, ÉNONCÉE OU IMPLICITE, AUTRE QUE CE QUI EST ÉNONCÉ DANS LA « GARANTIE LIMITÉE » CI-DESSUS N'EST FAITE OU AUTORISÉE PAR DAYTON.

Désistement sur les conseils techniques et les recommandations. Peu importe les pratiques ou négociations antérieures ou les usages commerciaux, les ventes n'incluent pas l'offre de conseils techniques ou d'assistance ou encore de conception de système. Dayton n'a aucune obligation ou responsabilité quant aux recommandations non autorisées, aux opinions et aux suggestions relatives au choix, à l'installation ou à l'utilisation des produits.

Conformité du produit. De nombreuses juridictions ont des codes et règlements qui gouvernent les ventes, constructions, installations et/ou utilisations de produits pour certains usages qui peuvent varier par rapport à ceux d'une zone voisine. Bien que Dayton essaie de s'assurer que ses produits s'accordent avec ces codes, Dayton ne peut garantir cet accord, et ne peut être jugée responsable pour la façon dont le produit est installé ou utilisé. Avant l'achat et l'usage d'un produit, revoir les applications de ce produit, ainsi que tous les codes et règlements nationaux et locaux applicables, et s'assurer que le produit, son installation et son usage sont en accord avec eux.

Certains aspects de désistement ne sont pas applicables aux produits pour consommateur; ex: (a) certaines juridictions ne permettent pas l'exclusion ou la limitation des dommages indirects ou fortuits et donc la limitation ou exclusion ci-dessus peut ne pas s'appliquer dans le cas présent; (b) également, certaines juridictions n'autorisent pas de limitations de durée de la garantie implicite, en conséquence, la limitation ci-dessus peut ne pas s'appliquer dans le cas présent; et (c) par force de loi, pendant la période de cette Garantie Limitée, toutes garanties implicites de commerciabilité ou d'adaptabilité à un besoin particulier applicables aux produits de consommateurs achetés par des consommateurs, peuvent ne pas être exclues ni autrement désistées.

Disposition prompt. Un effort de bonne foi sera fait pour corriger ou ajuster rapidement tout produit prouvé défectueux pendant la période de la garantie limitée. Pour tout produit considéré défectueux pendant la période de la garantie limitée, contactez tout d'abord le concessionnaire ou l'appareil à été acheté. Le concessionnaire doit donner des instructions supplémentaires. S'il est impossible de résoudre le problème de façon satisfaisante, écrire à Dayton à l'adresse ci-dessous, en indiquant le nom et l'adresse du concessionnaire, la date et le numéro de la facture du concessionnaire, et en décrivant la nature du défaut. Le titre et le risque de perte passent à l'acheteur au moment de la livraison par le transporteur. Si le produit a été endommagé pendant le transport, une réclamation doit être faite auprès du transporteur.

Fabriqué pour Dayton Electric Mfg. Co., 100 Grainger Parkway, Lake Forest, IL 60045-5201 États-Unis

Manufactured for: **Dayton Electric Mfg. Co.**
Fabricado para: **Lake Forest, IL 60045 U.S.A.**
Fabriqué pour:

Dayton®

Installation Instructions
Instrucciones de instalación
Instructions de montage

2C526D, 1C742D, 53DR10, 1C743D-1C745D, 53DR11, 1C746D, 1C055C, 4C521C, 1C209C-1C211C, 3C115C-3C116C, 2C517C-2C518C, 3HHP5, 2C520C-2C522C, 53DR20, 2C523C, 4FZJ3-4FZJ9, 4FZK1, 4YN20, 3HHR1, 4C555B-4C556B, 53DR12, 4C557D-4C558D, 53DR13, 4C559D, 3C308B, 3C309C-3C310C, 53DR14, 4C835C, 3C311C-3C312C, 53DR15, 3C313C-3C314C, 3HHN4-3HHN5, 53DR16, 3HHN6-3HHN8, 53DR17, 2FTW6, 2FTX1, 2FTW7, 53DR18, 3HHN9, 2FTW1, 2FTX3, 53DR19, 3HHP1, 3HHP2, 4FZH3-4FZH9, 4FZJ1-4FZJ2, 45C662-45C663, 2FTX7, 2FTX8, 4GY95, 3JA22A, 4TM09A, 4TM08A, 2FTW9, 4TM10A, 2FTV8, 3HHP6-3HHP9, 4GY96, 4GY98, 2FTW5, 2FTV6, 2FTX9, 2FTW2, 4GY97, 4GY99, 45C666-45C668

Please read and save these instructions. Read carefully before attempting to assemble, install, operate or maintain the product described. Protect yourself and others by observing all safety information. Failure to comply with instructions could result in personal injury and/or property damage! Retain instructions for future reference.

Dayton® Aluminum/Galvanized/PVC Wall/Gable Shutters

Use Optional Motors: 24N064 on 10 - 36" Single Panel, 24N065 on 36 - 48" Double Panel, 4C885B on 54 - 60" Double Panel

We recommend shutter not be mounted closer to the fan than 1/3 the diameter of fan blade.

Do not force shutter into opening!

Do not open shutter by lifting individual blades!

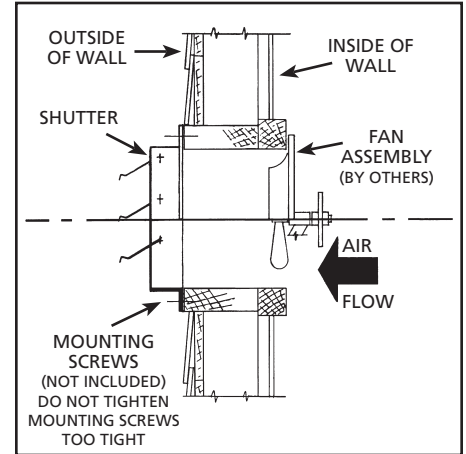
Do not install shutter leaning forward or backward!

Installation

1. Shutter frame should be mounted level and squarely on outside wall. Care should be taken not to twist

the shutter frame. Never cover shutter with siding or masonry work. Shutter should be mounted so it can be removed any time in case of damage.

2. Shutter should operate as freely after installation as it did before.
3. Caulking compound is recommended between shutter frame edges and the wall.
4. Clean and lubricate shutter at the same time that the fan is lubricated and cleaned.



Por favor lea y guarde estas instrucciones. Léelas cuidadosamente antes de intentar montar, instalar, operar o reparar el producto descrito. Para su propia protección y la de los demás cumpla con lo indicado en la información de seguridad. ¡El no hacerlo podría ocasionar lesiones personales, daños materiales o ambos! Guarde las instrucciones para referencia en el futuro.

Persianas de piñón/pared de PVC/aluminio/galvanizado Dayton®

Usar motores opcionales: 24N064 en el panel simple de 25.4 - 91.4cm, 24N065 en panel doble de 91,4 - 121,9cm, 4C885B en panel doble de 137,2 - 152,4cm

Recomendamos que no se instale a una distancia menor de 1/3 de diámetro de las hojas del ventilador.

¡No forzar la persiana para abrirla!

¡No abrir la persiana levantando las hojas individualmente!

¡No instalar la persiana inclinada hacia adelante o hacia atrás!

Instalación

1. El marco de la persiana debe instalarse bien nivelado y recto en la pared exterior. Procurar no torcer el

marco. Nunca cubrir la persiana con las tablas de revestimiento material de albañilería. La persiana debe instalarse de modo que se puede extraer en cualquier momento en caso de dañarse.

2. La persiana debe funcionar tan libremente después de instalada como antes de instalarse.
3. Se recomienda calafatear el espacio entre el borde del marco de la persiana y la pared.
4. Limpiar y lubricar la persiana al mismo tiempo que el ventilador.

