

INSULGRIP® PIN & SLEEVE PLUG & CONNECTOR

30, 60 & 100 Amps; Style 1 & 2

INSTALLATION, OPERATION & MAINTENANCE

GENERAL INFORMATION

- CAUTION: RISK OF ELECTRIC SHOCK.** Disconnect electrical power before installation or maintenance.
- NOTICE:** For installation only by a qualified electrician in accordance with national and local electrical codes and the following instructions.
- CAUTION: USE COPPER CONDUCTORS ONLY.**
- Check that the device's type and rating are suitable for the application.
- Select the conductor size from National Electrical Code® Table 400-5 or Canadian Electrical Code Table 12.

ELECTRICAL RATING: Max. Voltages: 600 VAC, 250 VDC. Rated for use with Type G, W, SO, STO, SJ portable cords or equivalent with COPPER conductors only.

PLUG & CONNECTOR INSTALLATION

- Check the rating on the label to insure that it is correct for the installation.
- Select cable of suitable ampacity and temperature rating (see Table 1).
- Select cord end with proper conductor color orientation that matches terminal location. Shear cord cleanly. Do not strip away cord jacket or remove conductor insulation at this time.
- To disassemble Plug/Connector (see figures 1 & 2):
 - Remove set screw (4) with provided wrench.
 - Then turn to remove plug shroud (1)/connector nose (1) with interior assembly (2) from body (5). It is not necessary to separate the interior assembly from the plug shroud/connector nose. **Do not** disassemble interior assembly.
 - To remove cord clamp, remove two clamp screws (11) then two self tapping screws (9).
- Select a gland (7) with an inside diameter approximately 1/8" (4.92 mm) larger than cable. Slide the gland cap (8) and the gland up the cable.
- Strip cable jacket and each conductor per Table 2. **DO NOT TIN CONDUCTORS.**
- Twist wire strands together on each conductor.
- NOTE: Crossing one ungrounded conductor (Line) over the grounded conductor (Neutral) may be necessary with five-wire devices.**

CAUTION

A wire pattern MUST be used so that the same color insulated conductor is put into the same numbered contact opening in all plugs, receptacles & cable connectors in the system. This requirement provides correct polarity for the system to avoid causing personal injury and/or equipment damage.

- Slide plug/connector body over power cable (see figures 1 & 2).
- Loosen box terminal screws (3) in the interior assembly until screws start to apply pressure to the walls.
- Insert conductors into the proper box terminals according to the established wiring pattern. The grounding terminal (earthing) is indicated by the green marking on the interior or the green ground bracket. The neutral terminal (grounded) is to be marked with PERMANENT white coloration by installer in accordance with National Electrical Code® Section 200-9. See figure 3 for style 1 and style 2 wiring.
- Tighten box terminal screws to torque as shown in Table 2.
- TAKE CAUTION THAT THERE ARE NO STRAY WIRE STRANDS.**
- For plug only place locking ring (12) over the plug body (see figure 1).

TABLE 1

DEVICE TYPE	AWG/ COND	CORD O.D. RANGE (in)
30 Amp Style 1:2P Style 2:2P+G	10/3	.600-.720
	8/3	.720-.990
30 Amp Style 1:3P Style 2:3P+G	10/4	.680-.775
	8/4	.760-1.050
30 Amp Style 1:4P Style 2:4P+G	10/5	.630-.805
	8/5	.855-1.150
60 Amp Style 1:2P Style 2:2P+G	6/3	.845-1.100
	4/3	.955-1.280
60 Amp Style 1:3P Style 2:3P+G	6/4	.870-1.200
	4/4	1.100-1.450
60 Amp Style 1:4P Style 2:4P+G	6/5	1.040-1.330
	4/5	1.200-1.450
100 Amp Style 1:2P Style 2:2P+G	4/3	.925-1.280
	2/3	1.170-1.500
100 Amp Style 1:3P Style 2:3P+G	4/4	1.100-1.450
	2/4	1.270-1.650
100 Amp Style 1:4P Style 2:4P+G	4/5	1.200-1.510
	2/5	1.425-1.720

CAUTION - In hazardous locations, plugs are to be used with Type G, W, S, SO, STO or "extra hard usage" portable cable with copper conductor, per National Electrical Code, Articles 400,501-11. & 502-12 or Canadian Electrical Code Sections 4-010, 18-120, 18-172, 18-218, and 18-276.

DEVICE	Cord Clamp	Grip Range (in)
30A	0.375 - 1.20	
60A	0.50 - 1.45	
100A	0.925 - 1.94	

TABLE 2

DEVICE RATING		30A	60A	100A
Strip Cable Jacket Length	inch	1½	2	2½
	mm	38	51	64
Conductor Strip Length	inch	½	1	1½
	mm	13	26	38
Torque Terminal Screws	lb-in	20	30	40
	N-m	2.3	3.4	4.5
Torque Clamp Screws	lb-in	10	15	30
	N-m	1.2	1.7	3.4

English

FICHES ET CONNECTEURS À PLOT ET DOUILLE INSULGRIP^{MD}

30, 60 et 100 A, styles 1 et 2

MONTAGE, UTILISATION et MAINTENANCE

RENSEIGNEMENTS GÉNÉRAUX

- ATTENTION - RISQUE DE CHOC ÉLECTRIQUE.** Débrancher le circuit avant de procéder au montage ou à la maintenance.
- AVIS -** Doit être installé par un électricien qualifié conformément aux codes de l'électricité nationale et locaux et selon les directives suivantes.
- ATTENTION - EMPLOYER UNIQUEMENT DES CONDUCTEURS EN CUIVRE.**
- S'assurer que le type et les caractéristiques nominales de ce dispositif conviennent à l'application.
- Choisir le calibre de conducteur dans la table 12 du Code canadien de l'électricité.
- Utiliser seulement des conducteurs toronnés.

VALEURS ASSIGNÉES MAX. : 600 V, CA; 250 V, CC

Homologué pour usage avec un cordon baladeur de type G, W, SO, STO, SJ ou équivalent avec conducteurs en CUIVRE seulement.

MONTAGE DE LA FICHE ET DU CONNECTEUR

- Vérifier sur l'étiquette si la capacité nominale convient au montage.
- Choisir un câble de capacité électrique et de résistance thermique appropriées (voir Tableau 1).
- Choisir l'extrémité du cordon dont l'arrangement des couleurs des conducteurs correspond à celui des bornes. Couper le cordon de façon nette. Ne pas dénuder le cordon ni les conducteurs pour l'instant.
- Démontage de la fiche et du connecteur (voir fig. 1 et 2)
 - Enlever la vis de calage (4) à l'aide de la clé fournie.
 - Tourner le dispositif pour enlever la coiffe de la fiche (1) ou le bout du connecteur (1) et leur intérieur (2) du carter (5). Il n'est pas nécessaire de séparer l'intérieur de la coiffe de la fiche ou du bout du connecteur. **Ne pas** démonter l'intérieur.
 - Pour enlever le serre-cordon, retirer les deux vis du serre-cordon (11) et ensuite les deux vis autotaraudeuses (9).
- Choisir un presse-câble dont le diamètre interne est d'environ 4,92 mm plus grand que le câble. Glisser le fouloir (8) et le presse-câble sur le câble.
- Dénuder le câble et chaque conducteur selon les directives du tableau 2. **NE PAS ÉTAMER LES CONDUCTEURS.**
- Torsader l'ensemble des brins de chaque conducteur.
- REMARQUE : Dans le cas des dispositifs à cinq fils, il se peut qu'on doive faire passer un conducteur non mis à la terre (phase) par-dessus le conducteur mis à la terre (neutre).**
- Glisser le carter de la fiche ou du connecteur sur le câble. (voir figures 1 et 2).
- Desserrer les vis de borne (3) jusqu'à ce qu'elles commencent à faire pression sur la paroi.
- Insérer les conducteurs dans les bornes correspondant à l'arrangement de câblage établi. La borne de mise à la masse est indiquée par une marque verte à l'intérieur ou par la borne de mise à la terre de couleur verte. La borne neutre (mise à la terre) doit être marquée de façon PERMANENTE en blanc par le monteur conformément au Code canadien de l'électricité, article 26-002. Se référer à la figure 3 pour le câblage des styles 1 et 2.
- Serrer les vis de borne au couple indiqué dans le tableau 2.
- S'ASSURER QUE TOUS LES BRINS SONT BIEN INSÉRÉS.**
- Pour les fiches seulement, placer la bague de verrouillage (12) sur le carter de la fiche (voir la figure 1).
- Visser la coiffe de la fiche ou le bout du connecteur au carter de la fiche jusqu'à ce que l'orifice de la vis de calage s'aligne avec la rainure du carter de la fiche (voir figures 1 et 2). Utiliser la flèche d'alignement(6) de la vis de calage pour assurer l'exactitude du positionnement.

Français

TABLEAU 1

DISPOSITIF	AWG/ COND.	CORDON DIA. (mm)
30 A Style 1:2P Style 2:2P+G	10/3	15,2 à 18,3
	8/3	18,3 à 25,1
30 A Style 1:3P Style 2:3P+G	10/4	17,3 à 19,7
	8/4	19,3 à 26,7
30 A Style 1:4P Style 2:4P+G	10/5	16,0 à 20,4
	8/5	21,7 à 29,2
60 A Style 1:2P Style 2:2P+G	6/3	21,5 à 27,9
	4/3	24,3 à 32,5
60 A Style 1:3P Style 2:3P+G	6/4	22,1 à 30,5
	4/4	27,9 à 36,8
60 A Style 1:4P Style 2:4P+G	6/5	26,4 à 33,8
	4/5	30,5 à 36,8
100 A Style 1:2P Style 2:2P+G	4/3	23,5 à 32,5
	2/3	29,7 à 38,1
100 A Style 1:3P Style 2:3P+G	4/4	27,9 à 36,8
	2/4	32,3 à 41,9
100 A Style 1:4P Style 2:4P+G	4/5	30,5 à 38,4
	2/5	36,2 à 43,7

ATTENTION - Dans les endroits dangereux, les fiches doivent être utilisées avec un cordon baladeur avec conducteurs en cuivre de type G, W, S, SO, STO ou «pour usage intensif» conformément aux exigences du Code canadien de l'électricité, sections 4-010, 18-120, 18-172, 18-218 et 18-276.

DISPOSITIF	Capacité du serre-cordon (mm)
30 A	9,5 à 30,5
60 A	13,0 à 36,9
100 A	23,5 à 49,3

ATTENTION

Il est OBLIGATOIRE d'utiliser un arrangement de câblage tel que les conducteurs de même couleur soient connectés aux bornes de même numéro dans toutes les fiches, connecteurs et prises du système. Cette exigence assure le respect de la polarité appropriée pour le système en vue d'éviter les blessures personnelles et les dommages au matériel.

En blanc par le monteur conformément au Code canadien de l'électricité, article 26-002. Se référer à la figure 3 pour le câblage des styles 1 et 2.

CLAVIJAS Y CONECTORES DE PERNO Y MANGA INSULGRIP^{MR}

30, 60 y 100 A, estilos 1 y 2

MONTAJE, UTILIZACIÓN y MANTENIMIENTO

INFORMACIÓN GENERAL

- CUIDADO - RIESGO DE CHOQUE ELÉCTRICO.** Desconectar la corriente antes de la instalación o el mantenimiento
- AVISO -** Para ser instalado por un electricista calificado, de acuerdo con los códigos eléctricos nacionales y locales, y siguiendo estas instrucciones.
- CUIDADO - UTILIZAR SOLAMENTE CONDUCTORES DE COBRE.**
- Asegurarse de que el tipo y las características nominales del dispositivo sean apropiadas para la aplicación.
- Elegir calibres de conductores de la tabla 400-5 de la Norma oficial mexicana NOM-001-SEMP.
- Utilizar solamente conductores trenzados.

CARACTERÍSTICAS NOMINALES MÁX.: V=600, V=250 Homologado para uso con cable portátil de tipo G, W, SO, STO, SJ o equivalente con conductores de COBRE únicamente.

MONTAJE DE LA CLAVIJA Y DEL CONECTOR

- Asegurarse de que las características indicadas en la etiqueta del dispositivo sean las que correspondan a la instalación.
- Elegir conductores con una resistencia térmica y una capacidad eléctrica adecuadas (ver tabla 1).
- Elegir el extremo del cable con una disposición de colores de los conductores que coincida con la de los bornes. Cortar el cable con cuidado. No quitar la funda del cable ni pelar los conductores en esta operación.
- Para desamar la clavija o el conector (ver figuras 1 & 2)
 - Quitar el tornillo de presión (4) por medio de la llave suministrada.
 - Girar para separar, de la envoltura (5), la cofia de la clavija (1) o la extremidad del conector (1) con la parte interna (2). No es necesario separar la parte interna de la cofia de la clavija o de la extremidad del conector. **No** desmontar la parte interna.
 - Para quitar el sujeta-cable, quitar dos tornillos del sujeta-cable (11) y después dos tornillos autorroscantes (9).
- Elegir un prensacable (7) cuyo diámetro sea aproximadamente 4.92 mm más grande que el del cable. Pasar el cable a través del cubre-prensacable (8) y del prensacable.
- Quitar la funda del cable y pelar los conductores según la tabla 2. **NO ESTANAR LOS CONDUCTORES.**
- Torcer el conjunto de los hilos de cada conductor.
- NOTA - Con los dispositivos de cinco conductores, puede ser necesario pasar un conductor que no esté puesto a tierra (vivo) encima del conductor puesto a tierra (neutro).**
- Deslizar la envoltura de la clavija o del conector encima del cable (ver figuras 1 y 2).
- Aflojar los tornillos (3) de los bornes en la parte interna hasta que los tornillos ejerzan presión en las paredes.
- Insertar los conductores en los bornes de acuerdo con la puesta a tierra por medio de una marca verde en el interior o en el soporte verde de puesta a tierra. El hilo neutro (puesto a tierra) debe ser marcado con pintura blanca PERMANENTE por el instalador, de acuerdo con la sección 200-9 de la Norma oficial mexicana NOM-001-SEMP. Ver la figura 3 para el cableado estilo 1 y 2.
- Ajustar los tornillos de los bornes como se indica en la tabla 2.
- ASEGURARSE DE QUE NO QUEDEN HILOS SUELTOS.**
- Para la clavija sola, colocar el aro de bloqueo (12) sobre el cuerpo de la clavija.
- Ajustar la cofia de la clavija o la extremidad del conector a la envoltura de la clavija y alinear el orificio del tornillo de presión con la parte hueca de la envoltura de la clavija (ver figuras 1 y 2). Utilizar la flecha (6) de alineación para mayor precisión.

TABLA 1

DISPOSITIVO	AWG/ COND.	CORDÓN DIA. (mm)
30 A Estilo 1:2P Estilo 2:2P+G	10/3	15,2 a 18,3
	8/3	18,3 a 25,1
30 A Estilo 1:3P Estilo 2:3P+G	10/4	17,3 a 19,7
	8/4	19,3 a 26,7
30 A Estilo 1:4P Estilo 2:4P+G	10/5	16,0 a 20,4
	8/5	21,7 a 29,2
60 A Estilo 1:2P Estilo 2:2P+G	6/3	21,5 a 27,9
	4/3	24,3 a 32,5
60 A Estilo 1:3P Estilo 2:3P+G	6/4	22,1 a 30,5
	4/4	27,9 a 36,8
60 A Estilo 1:4P Estilo 2:4P+G	6/5	26,4 a 33,8
	4/5	30,5 a 36,8
100 A Estilo 1:2P Estilo 2:2P+G	4/3	23,5 a 32,5
	2/3	29,7 a 38,1
100 A Estilo 1:3P Estilo 2:3P+G	4/4	27,9 a 36,8
	2/4	32,3 a 41,9
100 A Estilo 1:4P Estilo 2:4P+G	4/5	30,5 a 38,4
	2/5	36,2 a 43,7

PRECAUCIÓN - En lugares que presenten un riesgo, las clavijas deben utilizarse con cable portátil de tipo G, W, S, SO, STO o para «uso extremo», con conductores de cobre, de acuerdo con los artículos 400, 501-11 y 502-12 de la Norma oficial mexicana NOM-100-SEMP.

DISPOSITIVO	Capacidad del sujeta-cable (mm)
30 A	9,5 a 30,5
60 A	13,0 a 36,9
100 A	23,5 a 49,3

CUIDADO

SE DEBE seguir un esquema de cableado de modo que los conductores de un mismo color se coloquen en los bornes que llevan el mismo número en todos los conectores, las clavijas y las tomas del sistema. Esta exigencia garantiza la polaridad correcta del sistema y permite evitar accidentes o daños.



English

- Screw plug shroud/connector nose to plug body until set screw hole lines up with recess in plug body (see figures 1 & 2). Use set screw alignment arrow(6) for proper positioning.
- Turn set screw to lock plug shroud/connector nose with plug body (see figures 1 & 2). Set screw is to be flush to surface of plug shroud/connector nose. **Do not drive set screw through plastic body.**
- Slide gland and gland cap down cable to plug body and tighten self tapping screws until gland cap is flush with body.
- Assemble cord clamps and tighten clamp screws to approximate value shown in Table 2.

CAUTION

DO NOT connect to power before conducting the following Electrical Tests:

- Test continuity of wiring to verify correct phasing and grounding connections.
- Measure insulation resistance to be sure the system does not have any short circuits or unwanted grounds.

MAINTENANCE

CAUTION

Electrical power supply MUST BE OFF before and during installation or maintenance. DISCONNECT primary power source and LOCK OUT. Installation and maintenance procedure must be performed by a trained and competent electrician.

Electrical and mechanical inspection of all components must be performed regularly. It is recommended that inspection be performed monthly. Lubricate threads (13) of connector periodically.

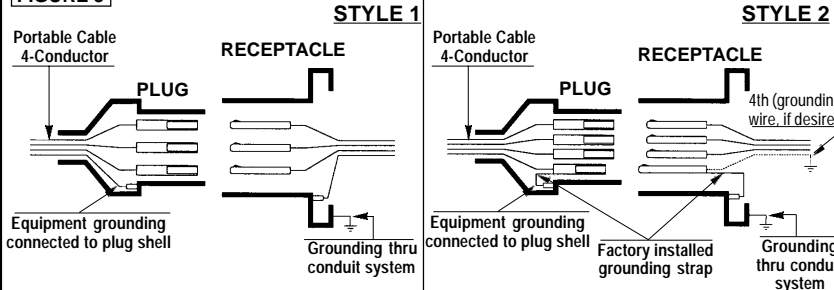
- Inspect all contact wire box terminals for tightness (see Table 2 for torque values). Discoloration due to excessive heat is an indicator of possible problems and should be thoroughly investigated and repaired as necessary.

- Check grounding and bonding for correct installation and secure connection.
 - Check gaskets for deterioration.
 - Clean exterior surfaces making sure nameplates remain legible.
 - Inspect clamp guide assembly and cable grip tightness to ensure proper cable gripping (see Table 2 for torque values).
 - Inspect interior parts and replace those which are broken or excessively worn.
 - Check all contacts for signs of excessive arcing or burning.
- An Electrical Preventive Maintenance Program as described in the National Fire Protection Association Bulletin NFPA No. 70B is recommended in addition to these required maintenance procedures.

WARNING

If any parts of the plug, receptacle or connector appear to be missing, broken or show signs of damage, DISCONTINUE USE IMMEDIATELY! Do not modify these devices in any way. Replace with new device. Failure to do so could cause serious personal injury and/or equipment damage.

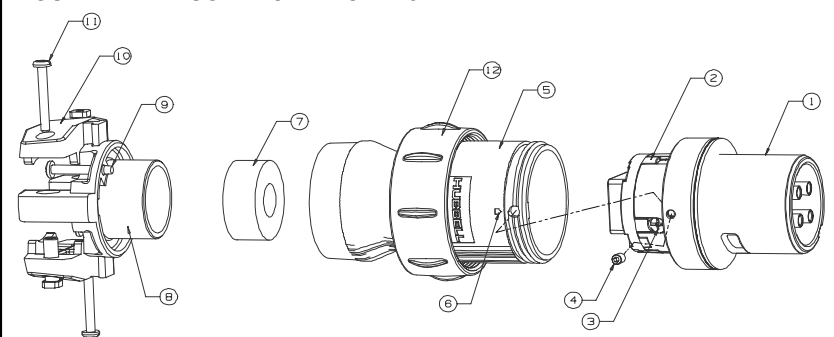
FIGURE 3



STYLE 1 units ground the portable device and the plug via the grounding conductor and the plug shroud to the receptacle detent spring clips and housing. The receptacle is grounded by virtue of its being an integral part of the conduit system. All contacts are current carrying.

STYLE 2 units have an extra (grounding) contact which forms a parallel circuit with the circuit formed by the plug shroud and receptacle detent spring clips.

FIGURE 1 — PLUG • FICHE • CLAVIJA



Français

- Tourner la vis de calage pour verrouiller la coiffe de la fiche ou le bout du connecteur au carter de la fiche (voir figures 1 et 2). La vis de calage doit se trouver au ras de la surface de la coiffe de la fiche ou du bout du connecteur. **Ne pas visser la vis de calage à travers le carter en plastique.**
- Faire glisser le presse-câble et le fouloir le long du câble jusqu'au carter de la fiche et serrer les vis auto-taraudeuses jusqu'à ce que le fouloir soit au ras du carter.
- Assembler le serre-cordon et serrer les vis du serre-cordon selon les couples donnés dans le tableau 2.

ATTENTION

NE PAS connecter au circuit avant d'avoir effectué au préalable les tests suivants.

- Test de continuité du câblage en vue de vérifier le phasage et les connexions de mise à la terre.
- Mesurer la résistance de l'isolation pour s'assurer que le système est exempt de courts-circuits et ou de contacts non désirés avec la masse.

MAINTENANCE

Il faut inspecter régulièrement tous les composants électriques et mécaniques. On recommande une inspection mensuelle. Lubrifier les filets (13) du connecteur périodiquement.

ATTENTION

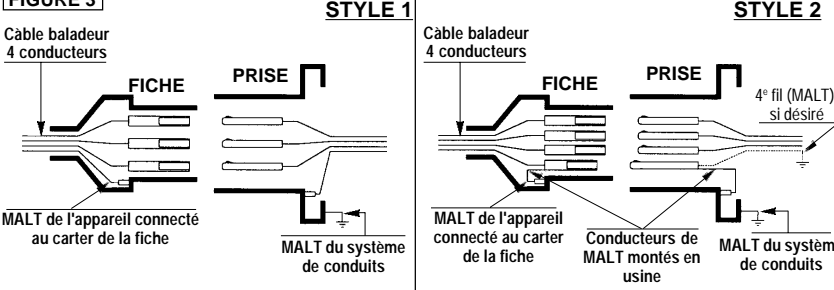
L'alimentation en électricité DOIT ÊTRE INTERROMPUE avant et pendant le montage et la maintenance. DÉCONNECTER le circuit principal et le VERROUILLER. Les procédures de montage et de maintenance doivent être effectuées par un électricien qualifié et compétent.

- Inspecter toutes les bornes pour s'assurer qu'elles sont bien serrées (se référer aux couples du tableau 2). La décoloration suite à un surchauffement est une indication de problèmes potentiels. Il faut en rechercher la cause et réparer au besoin.
- Vérifier si la mise à la terre et les liaisons à la masse sont faites de manière appropriée et que les connexions sont solides.
- S'assurer que les garnitures de joint ne sont pas détériorées.
- Nettoyer les surfaces extérieures pour que les plaques signalétiques restent bien lisibles.
- Vérifier que le serre-cordon est bien monté et bien serré pour s'assurer que le câble est retenu correctement (se référer aux couples du tableau 2).
- Inspecter les pièces internes et remplacer celles qui sont brisées ou trop usées.
- Examiner tous les contacts en vue de détecter des signes d'arc excessif ou de brûlures.

AVERTISSEMENT

En cas de manque, bris ou dommage de quelque pièce que ce soit de la fiche, de la prise ou du connecteur, CESSER IMMÉDIATEMENT D'UTILISER LE DISPOSITIF! Ne jamais modifier ces dispositifs de quelque façon que ce soit. Remplacer par un dispositif neuf. L'inobservation de cette règle pourrait entraîner des blessures personnelles graves ou des dommages au matériel.

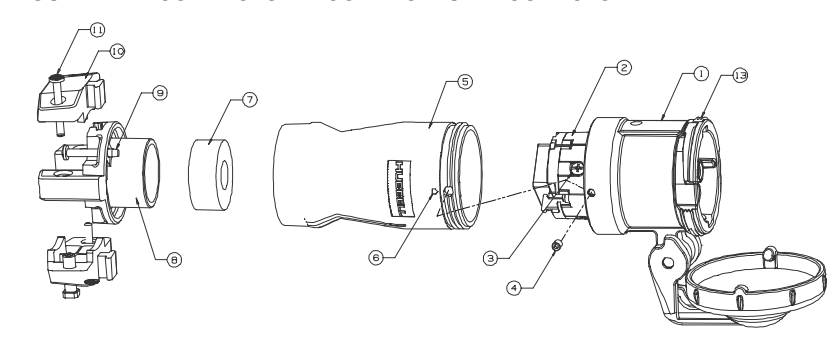
FIGURE 3



STYLE 1 mettent à la terre l'appareil portatif et la fiche par le biais du conducteur de mise à la terre et de la coiffe de la fiche au carter et aux griffes de retenue de la prise. La prise est mise à la terre du fait qu'elle fait partie intégrante du système de conduit. Tous les contacts sont porteurs de courant.

STYLE 2 disposent d'un contact supplémentaire de mise à la terre qui forme un circuit parallèle au circuit formé par la coiffe de la fiche et les griffes de retenue de la prise.

FIGURE 2 — CONNECTOR • CONNECTEUR • CONECTOR



Español

- Girar el tornillo de presión para trabar la cofia de la clavija o la extremidad del conector a la envoltura de la clavija (ver figuras 1 & 2). El tornillo debe estar al nivel de la cofia de la clavija o de la extremidad del conector. **El tornillo no debe penetrar en el plástico de la envoltura.**
- Deslizar el prensacable y el cubre-prensacable hacia la envoltura. Ajustar los tornillos autorroscantes del cubre-prensacable hasta que queden al nivel de la envoltura.
- Montar el sujetacable y ajustar los dos tornillos de acuerdo con los valores indicados en la tabla 2.

CUIDADO

NO conectar a la fuente de alimentación antes de proceder a las siguientes pruebas eléctricas:

- Verificar la continuidad del cableado para garantizar las fases y las conexiones deseadas.
- Medir la resistencia del aislante para asegurarse de que no haya cortos circuitos ni puestas a tierra indeseadas.

MANTENIMIENTO

Verificar regularmente los componentes eléctricos y mecánicos. Se recomienda una inspección mensual. Lubricar los filetes (13) del conector periódicamente.

CUIDADO

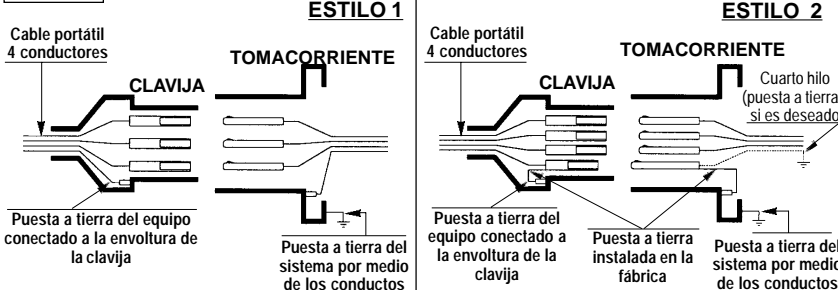
CORTAR la alimentación eléctrica antes y durante la instalación y el mantenimiento. DESCONECTAR la fuente de alimentación principal y BLOQUEAR el interruptor. La instalación y el mantenimiento deben ser efectuados por un electricista calificado.

- Verificar los bornes asegurándose de que los tornillos queden firmemente ajustados. (ver los pares de la tabla 2). Cualquier descoloración debida a un calor excesivo puede indicar un problema. Será objeto de una investigación y deberá corregirse si es necesario.
- Verificar la puesta a tierra y los ajustes para obtener una instalación correcta y conexiones seguras.
- Asegurarse de que las juntas no estén desgastadas.
- Limpiar la superficie de modo que la placa del fabricante pueda siempre leerse.
- Verificar si el sujetacable y los tornillos están firmemente ajustados (ver los pares de la tabla 2).
- Inspeccionar las partes interiores y cambiar las partes rotas o excesivamente desgastadas.
- Verificar si los contactos están sometidos a arcos eléctricos o están quemados.

ADVERTENCIA

Si alguna parte de la clavija, del tomacorriente o del conector ha desaparecido, está rota o parece ser dañada, DEJAR DE UTILIZAR EL DISPOSITIVO INMEDIATAMENTE. No modificar el dispositivo. Instalar un dispositivo nuevo. Respetar estas consignas de seguridad permite evitar accidentes corporales y daños.

FIGURA 3



ESTILO 1 ponen a tierra el aparato portátil y la clavija por medio del conductor de tierra y de la cofia de la clavija a las muelles de alivio y a la envoltura del tomacorriente. El tomacorriente está puesto a tierra porque es parte integral del sistema de conductos.

ESTILO 2 tienen un contacto adicional de puesta a tierra que forma un circuito paralelo al circuito formado por la cofia de la clavija y las muelles de alivio del tomacorriente.

TABLEAU 2

CALIBRE DU DISPOSITIF	30 A	60 A	100 A	
Enlever la gaine sur :	38	51	64	mm
Dénuder les conducteurs sur :	13	26	38	mm
Serrer vis de borne à :	2.3	3.4	4.5	N·m
Serrer vis du serre-cordon à :	1.2	1.7	3.4	N·m

TABLA 2

CALIBRE DEL DISPOSITIVO	30 A	60 A	100 A	
Quitar la funda	38	51	64	mm
Pelar los conductores	13	26	38	mm
Ajustar tornillos de bornes	2.3	3.4	4.5	N·m
Ajustar tornillos del sujetacable	1.2	1.7	3.4	N·m

HUBBELL DE MÉXICO garantiza este producto, de estar libre de defectos en materiales y mano de obra por un año a partir de su compra. Hubbell reparará o reemplazará el artículo a su juicio en un plazo de 60 días. Esta garantía no cubre desgastes por uso normal o daños ocasionados por accidente, mal uso, abuso o negligencia. El vendedor no otorga otras garantías y excluye expresamente daños incidentales o consecuentes inherentes a su uso.

HUBBELL DE MÉXICO, S.A. DE C.V.

Av. Coyoacán # 1051
México, D.F. 03100

Tel.:(5)575 - 2022
FAX: (5)559 - 8626