

MARINE PIN & SLEEVE 100A PLUGS & CONNECTORS

INSTALLATION INSTRUCTIONS

English

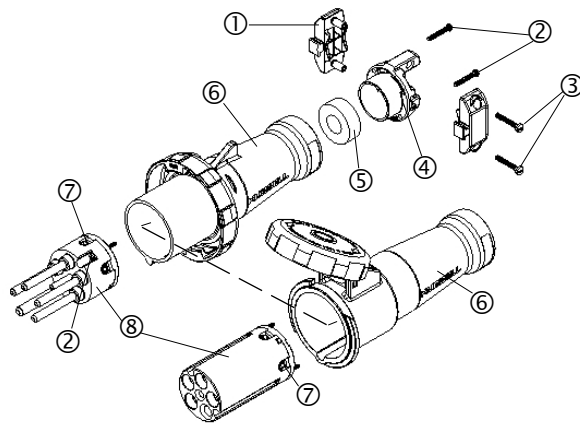
NOTICE - READ BEFORE INSTALLING THIS DEVICE.

This pin-and-sleeve device conforms to International Electrotechnical Commission Standards IEC 309-1 and 309-2. DO NOT USE non-IEC devices in the same premises as IEC devices, unless assured that no improper mating can occur.

GENERAL INFORMATION

- NOTICE:** For installation by a qualified electrician in accordance with national and local electrical codes and the following instructions.
- CAUTION:** RISK OF ELECTRIC SHOCK. Disconnect power before installing. Never wire energized electrical components.
- CAUTION:** USE COPPER CONDUCTORS ONLY.
- Check that the device's type and rating are suitable for the application.
- Select conductor size from National Electrical Code® Table 400-5 or Canadian Electrical Code Table 12.
- Use stranded conductors ONLY.
- NOTE:** Due to the harshness of a marine environment, it is very important that **ALL** contact surfaces be kept clean and periodically sprayed with a corrosion resistant electrical contact cleaner/lubricant (such as LPS-1 made by Holt Lloyd Corp., Tucker, Georgia).

DEVICE	FROM			TO			GRIP RANGE MIN / MAX DIA.
	AWG	COND	TYPE	AWG	COND	TYPE	
100 AMP	#3	4	W	#1	4	W	1.065/ 1.680
100 AMP	#3	5	W	#1	5	W	1.065/ 1.880



EXPLODED VIEW TYPIFIED DEVICE ASSEMBLY

NOTE: Same cord clamp assembly used on both plugs and connectors

- 1 Cord clamp
- 2 Self-tapping screws
- 3 Clamp screws
- 4 Gland cap
- 5 Gland
- 6 Housing
- 7 Terminal screws
- 8 Interior

FICHES ET CONNECTEURS MARINS PLOT et DOUILLE de 100 A

DIRECTIVES DE MONTAGE

Français

AVIS - LIRE AVANT D'INSTALLER CE DISPOSITIF.

Ce dispositif à plot et douille se conforme aux normes CEI 309-1 et 309-2 de la Commission Électrotechnique Internationale. NE PAS UTILISER des dispositifs à plot et douille non CEI dans des locaux dotés de dispositifs CEI, à moins d'être assuré qu'il est impossible d'établir un raccordement impropre.

RENSEIGNEMENTS GÉNÉRAUX

- AVIS** - Doit être installé par un électricien qualifié conformément aux codes de l'électricité nationaux et locaux et selon les directives suivantes.
- ATTENTION** - RISQUE DE CHOC ÉLECTRIQUE. Débrancher le circuit avant de procéder au montage. Ne jamais câbler des composants électriques dans un circuit sous tension.
- ATTENTION** - EMPLOYER UNIQUEMENT DES CONDUCTEURS EN CUIVRE.
- S'assurer que le type et les caractéristiques nominales de ce dispositif conviennent à l'application.
- Choisir le calibre de conducteur selon la table 12 du Code canadien de l'électricité.
- Utiliser SEULEMENT des conducteurs toronnés.
- REMARQUE** - À cause de la dureté de l'environnement marin, il est important de maintenir **TOUTES** les surfaces de contact propres et de leur appliquer périodiquement un nettoyant lubrifiant anticorrosion (tel que le LPS-1 fabriqué par Holt Lloyd Corp., Tucker, Géorgie).

DISPOSITIF	CONDUCTEURS ADMISSIBLES						CORDONS ADMISSIBLES DIAMÈTRE MIN. à MAX. mm
	MINIMUM			MAXIMUM			
	CAL. AWG	NBRE de COND.	TYPE	CAL. AWG	NBRE de COND.	TYPE	
100 A	N° 3	4	W	N° 1	4	W	27 à 42,7
100 A	N° 3	5	W	N° 1	5	W	27 à 47,8

ÉCLATÉ CARACTÉRISANT LE MONTAGE

REMARQUE : Le même ensemble serre-cordon est employé pour les fiches et les connecteurs

- 1 Serre-cordon
- 2 Vis autotaraudeuses
- 3 Vis du serre-cordon
- 4 Fouloir
- 5 Presse-cable
- 6 Carter
- 7 Vis de borne
- 8 Intérieur

CLAVIJAS y CONECTORES MARINOS de PERNO y MANGA de 100 A

INSTRUCCIONES DE INSTALACIÓN

Español

AVISO - LEER ANTES DE INSTALAR ESTE DISPOSITIVO

Este dispositivo de perno y manga se ajusta a los normas CEI 309-1 y 309-2 de la Comisión Electrotécnica Internacional. NO UTILIZAR dispositivos que no sean CEI en locales provistos con dispositivos CEI, a menos de asegurarse de que será imposible que se produzca un acoplamiento indebido.

INFORMACIÓN GENERAL

- AVISO** - Para ser instalado por un electricista calificado, de acuerdo con los códigos eléctricos nacionales y locales, y siguiendo estas instrucciones.
- CUIDADO** - RIESGO DE CHOQUE ELÉCTRICO. Desconectar la corriente antes de la instalación. No conectar nunca componentes eléctricos en un circuito energizado.
- CUIDADO** - UTILIZAR SOLAMENTE CONDUCTORES DE COBRE.
- Asegurarse de que el tipo y las características nominales del dispositivo sean apropiados para la aplicación.
- Elegir calibres de conductores de la tabla 400-5 de la Norma oficial mexicana NOM-001-SEMP.
- Utilizar SOLAMENTE conductores trenzados.
- NOTA** - Debido a la rudeza del entorno marino, es muy importante mantener limpias **TODAS** las superficies de contacto y rociarlas periódicamente con un limpiador/lubricante anticorrosivo (como el LPS-1 fabricado por Holt Lloyd Corp., Tucker, Georgia).

DISPOSITIVO	CONDUCTORES ADMISIBLES						CABLES ADMISIBLES DIAMETRO MÍN. a MÁX. mm
	MÍNIMO			MÁXIMO			
	CAL. AWG	NÚM. de COND.	TIPO	CAL. AWG	NÚM. de COND.	TIPO	
100 A	N° 3	4	W	N° 1	4	W	27 a 42,7
100 A	N° 3	5	W	N° 1	5	W	27 a 47,8

DIBUJO DE DESPIECE COMO GUÍA DE MONTAJE

NOTA: El mismo sujeta-cable es usado tanto en las clavijas como en los conectores.

- 1 Sujeta-cable
- 2 Tornillos autorroscantes
- 3 Tornillos del sujeta-cable
- 4 Cubre-prensacable
- 5 Prensacable
- 6 Envoltura
- 7 Tornillos de borne
- 8 Interior

INSTALLATION

- Select cord end with proper conductor color orientation that matches terminal location.
- Shear cord cleanly. Do not strip away cord jacket or remove conductor insulation at this time.
- Loosen two screws from face of device and remove interior from housing.
- Wiring Instructions**
 - Slide gland cap (from bag of parts) up cord.
 - Select a gland (from bag of parts) with an inside diameter approximately 1/8" (3 mm) larger than cord and slide the gland up cord.
 - Slide gland up cord.
 - Slide housing up cord.
 - Strip cord jacket and conductor insulation as follows.
 - Jacket: 4.5 in (175 mm)
 - Conductors: 1.5 in (40 mm)
 DO NOT TIN CONDUCTORS.
 - Twist wire strands together on each conductor.
 - Loosen terminal screws. Insert conductors fully into proper terminals as identified in Table 1.
 - NOTE: Crossing one ungrounded conductor (Line) over the grounded conductor (Neutral) may be necessary with five-wire devices.** →
 - Torque terminal screws as follows:
 - All terminal screws: 75 lb•in (8.5 N•m)
 - Pilot terminal screw: 20 lb•in (2.5 N•m)
 - TAKE CAUTION THAT THERE ARE NO STRAY WIRE STRANDS.**
- Reassemble device**
 - Assemble interior by tightening two screws until interior is firmly seated in housing. Screws may continue to turn after interior is seated. This is normal and harmless.
 - Slide gland and gland cap down cord to housing and tighten gland cap screws until gland cap is flush with housing.
 - Assemble cord clamps to gland cap and torque cord clamp screws to 15 lb•in (1.75 N•m).

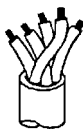



Table 1


TERMINAL POLARITY IDENTIFICATION TABLE	
TERMINAL	CONDUCTOR
Green, Green Hex Head Screw 	Equipment Grounding Conductor (Green or Green/Yellow or Bare)
W, White, N	Grounded Circuit Conductor Neutral (White or Gray)
L ₁ , L ₂ , L ₃ or blank R ₁ , S ₂ , T ₃ or blank X, Y, Z or blank	Ungrounded Circuit Conductor, (Line, Hot).
Pilot	Control circuit conductor

MONTAGE

- Choisir l'extrémité du cordon dont l'arrangement des couleurs des conducteurs correspond à celui des bornes.
- Effectuer une coupe nette du cordon. Ne pas dénuder la gaine ou les conducteurs à ce stade.
- Desserrer deux vis sur la face du dispositif et retirer l'intérieur du boîtier.
- Méthode de câblage**
 - Glisser le fouloir (dans le sac de pièces) sur le cordon.
 - Choisir un presse-cordon (dans l'enveloppe de pièces) dont le diamètre intérieur est d'environ 3 mm supérieur à celui du cordon.
 - Enfiler le presse-cordon.
 - Enfiler le carter.
 - Dénuder le cordon de sa gaine et les conducteurs de leur isolant selon les longueurs suivantes :
 - Gaine : 175 mm
 - Conducteurs : 40 mm
 NE PAS ÉTAMER LES CONDUCTEURS.
 - Torsader l'ensemble des brins de chaque conducteur.
 - Desserrer les vis de borne. Insérer les conducteurs à fond dans les bornes appropriées selon le tableau 1.
 - REMARQUE: Il peut s'avérer nécessaire de faire passer un conducteur non mis à la terre (vivant) par-dessus le conducteur mis à la terre (neutre) dans le cas de dispositifs à cinq fils.** →
 - Serrer les vis de borne aux couples suivants :
 - Bornes principales : 8,5 N•m
 - Borne du contact pilote : 2,5 N•m
 - S'ASSURER QUE TOUS LES BRINS SONT BIEN INSÉRÉS.**
- Remonter le dispositif**
 - Assembler l'intérieur en serrant les deux vis jusqu'à ce qu'il repose solidement dans le carter. Il arrive qu'on puisse continuer à tourner les vis une fois l'intérieur en place. Cela est normal et sans conséquence.
 - Glisser le presse-cordon et le fouloir vers le carter et serrer les vis du fouloir jusqu'à ce qu'il soit à égalité avec le carter.
 - Monter le serre-cordon sur le fouloir et serrer les deux vis au couple de 1,75 N•m.



Tableau 1

TABLEAU DE REPÉRAGE DES BORNES	
BORNE	CONDUCTEUR
Vert. Vis verte à tête hexagonale 	Conducteur de MALT ¹ de l'appareil (Vert ou vert et jaune ou nu)
«W», blanc, «N»	Conducteur d'alimentation mis à la terre. Neutre (blanc ou gris)
L ₁ , L ₂ , L ₃ ou sans marque R ₁ , S ₂ , T ₃ ou sans marque X, Y, Z ou sans marque	Conducteur d'alimentation non mis à la terre (Vivant).
Pilote	Conducteur du circuit de commande


¹MALT = Mise à la terre

INSTALACIÓN

- Elegir el extremo del cable con una disposición de colores de los conductores que coincida con la de los bornes.
- Cortar nítidamente el cable. No pelar la funda del cable ni el aislante de los conductores en este momento.
- Afoje dos tornillos de la cara del dispositivo y quite el interior de la carcasa.
- Instrucciones de cableado**
 - Deslice la tapa de la glándula (de la bolsa de las piezas) encima del cordón.
 - Elegir un prensacable (del sobre de repuestos) cuyo diámetro interior sea aproximadamente 3 mm mayor que el del cable.
 - Pasar el cable a través del prensacable.
 - Pasar el cable a través de la envoltura.
 - Quitar la funda del cable y pelar los conductores :
 - Funda : 175 mm
 - Conductores : 40 mm
 NO ESTANAR LOS CONDUCTORES.
 - Torcer el conjunto de los hilos de cada conductor.
 - Aflojar los tornillos de los bornes. Insertar los conductores a fondo en los bornes correspondientes como se indica en la Tabla 1.
 - NOTA - Puede ser necesario hacer pasar un conductor que no esté puesto a tierra (vivo) por encima del conductor puesto a tierra (neutro) en el caso de los dispositivos de cinco hilos.** →
 - Ajustar los tornillos de los bornes :
 - Todos los bornes : con un par de 8,5 N•m
 - Borne del contacto piloto : con un par de 2,5 N•m
 - ASEGURARSE DE QUE NO QUEDEN HILOS SUELTOS.**
- Volver a armar el dispositivo**
 - Armar el interior ajustando los dos tornillos hasta que apoye firmemente en la envoltura. Quizás los tornillos puedan seguir girando una vez colocado el interior en su lugar; se trata de algo normal y sin consecuencias.
 - Deslizar el prensacable y el cubre-prensacable hacia la envoltura. Ajustar los tornillos del cubre-prensacable hasta que quede al nivel de la envoltura.
 - Montar el sujeta-cable sobre el cubre-prensacable y ajustar los dos tornillos con un par de 1,75 N•m.



Tabla 1

TABLA DE IDENTIFICACIÓN DE LOS BORNES	
BORNE	CONDUCTOR
Verde. Tornillo verde de cabeza hexagonal 	Conductor de puesta a tierra del equipo (verde o verde y amarillo o desnudo)
«W», blanco, «N»	Conductor de alimentación puesto a tierra, Conductor neutro (blanco o gris)
L ₁ , L ₂ , L ₃ o sin marca R ₁ , S ₂ , T ₃ o sin marca X, Y, Z o sin marca	Conductor de alimentación no puesto a tierra (Vivo).
Piloto	Conductor del circuito de control

HUBBELL DE MÉXICO garantiza este producto, de estar libre de defectos en materiales y mano de obra por un año a partir de su compra. Hubbell reparará o reemplazará el artículo a su juicio en un plazo de 60 días. Esta garantía no cubre desgastes por uso normal o daños ocasionados por accidente, mal uso, abuso o negligencia. El vendedor no otorga otras garantías y excluye expresamente daños incidentales o consecuencias inherentes a su uso.

Hubbell Products Mexico S de RL de CV
 Calle 5 Sur No.104
 Parque Industrial Toluca 2000
 CP 50233
 Toluca, Edo Mexico
 Mexico