

Please read and save these instructions. Read through this owner's manual carefully before using product. Protect yourself and others by observing all safety information, warnings, and cautions. Failure to comply with instructions could result in personal injury and/or damage to product or property. Please retain instructions for future reference.



INTERMEDIATE CHEST



49EV14



49EV15



48ZC86

Description

This Westward heavy-duty top tool chest has a durable coating and finish, sturdy construction, and heavy load capacity to extend product life. Heavy-duty full extension ball bearing slides ensuring smooth functionality of all drawers.

Ball bearing slides have a quick release design that gives great flexibility when reconfiguring the drawers. And auto return features of the chest is for added safety to prevent unwanted, accidental opening of drawers while in transit. The tool chest includes an internal locking system for added security. The chest also has side carrying handles that allow easy transport.

The lift struts on both sides enable the user to open the lid conveniently and safely. This chest is ideal for professional mechanics and garage owners interested in storing and organizing tools and parts.

Unpacking

When unpacking unit, please ensure the unit is upright. Avoid using sharp objects to open the unit. After unpacking unit, inspect carefully for any damage that may have occurred during transit. Check for loose, missing, or damaged parts. Shipping damage claim must be filed with carrier.

Specifications and Dimensions

Model	Type	Description	No. of Drawers	Dimensions (Imperial/Metric)		
				Width	Depth	Height
49EV14,49EV15,48ZC86	Heavy Duty	INTERMEDIATE CHEST	3	42"(1066MM)	18.6"(472MM)	16"(409MM)

Loading Capacity of Drawers

Width of drawer	Max. Load
42" (1066mm)	100lb. (45Kg)



INTERMEDIATE CHEST

General Safety Information

▲ CAUTION

*Please ensure all drawers must be closed and locked completely before moving the chest.
Keep the product on level surfaces. The product may become unstable and tip if stored or moved on an un-level surface, which may cause personal injury or product damage.*

▲ WARNING

*Do not alter the product in any manner. Do not step or climb on the chest.
Please open the lid prior when opening the drawers, and be careful when closing the lid.
Do not open more than one drawer at the same time. The chest may become unstable and tip.
Please ensure the chest is locked prior to moving.*



INTERMEDIATE CHEST

Maintenance

Lubricate the lock with graphite annually. Lubricate the ball bearing slides with grease twice annually.

Warranty

LIMITED ONE-YEAR WARRANTY

Should this product fail to perform satisfactorily due to a defect or poor workmanship within ONE YEAR from the date of purchase, return it to the place of purchase and it will be replaced, free of charge. Incidental or consequential damages are excluded from this warranty.

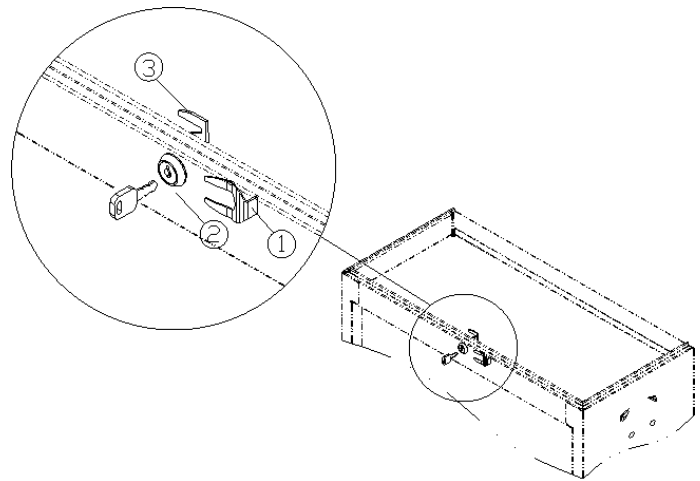
Replace the lock parts

To release lock set:

1. Remove the spring clip ①.
2. Remove lock ② and hook ③ in sequence.

To reinstall lock set:

1. Insert lock ② through the roundhole.
2. Connect spring clip ① and hook ③ in sequence.

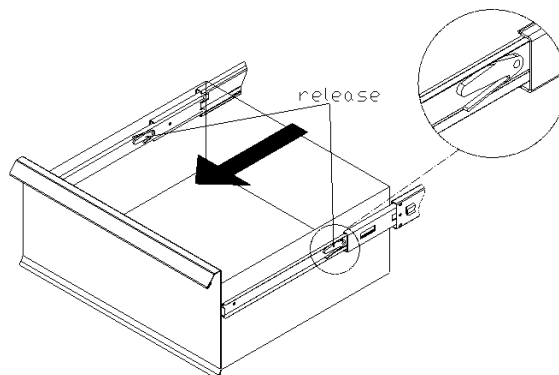




INTERMEDIATE CHEST

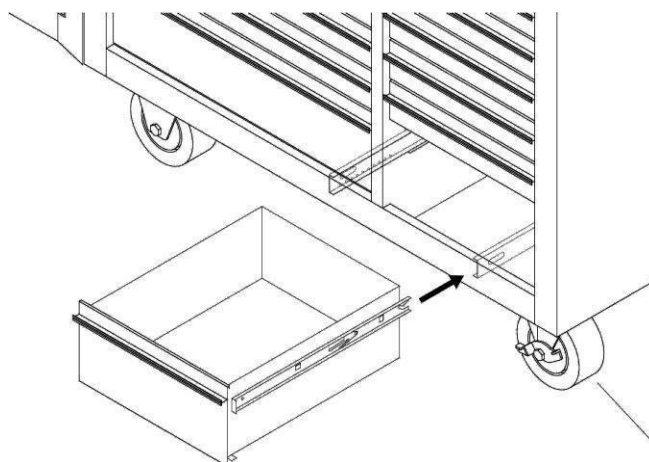
To remove the drawer:

1. To remove the drawer, release the retaining clips by pushing the lever up on one side and down on the other side simultaneously.
2. Pull the drawer out.



To install the drawer:

Place drawer on the slide rail and push into unit. The user will not need to release or move the retaining clips.



For Repair Parts, call 1-800-323-0620

24 hours a day – 365 days a year

Repair Parts List

Ref.No.	Part No.	Description	Q'ty
1	22EM15	Lock Set For Cabinet Series, (1)Lock, (8)Keys	1 pair
2	115N45	Lock and Key Set, (1)Lock, (30)Keys	1 pair
3	41GX35	Slide, 16", 1 PR	1 pair

Veillez lire et conserver ces instructions. Lisez attentivement ce manuel d'utilisation avant d'utiliser le produit. Protégez-vous et les autres en respectant toutes les informations de sécurité, les avertissements et les mises en garde. Le non-respect des instructions peut entraîner des blessures corporelles et / ou des dommages au produit ou à la propriété. Veuillez conserver les instructions pour référence future.



COFFRE INTERMÉDIAIRE



49EV14



49EV15



48ZC86

La description

Ce coffre à outils haut de gamme Westward a un revêtement et une finition durables, une construction robuste et une capacité de charge élevée pour prolonger la durée de vie du produit. Glissières robustes à roulement à billes à extension totale assurant une fonctionnalité fluide de tous les tiroirs.

Les glissières à roulement à billes ont une conception à dégagement rapide qui offre une grande flexibilité lors de la reconfiguration des tiroirs. Et les fonctions de retour automatique du coffre offrent une sécurité accrue afin d'éviter l'ouverture accidentelle et indésirable des tiroirs pendant le transport. Le coffre à outils comprend un système de verrouillage interne pour plus de sécurité. Le coffre a également des poignées de transport latérales qui permettent un transport facile.

Les entretoises de levage des deux côtés permettent à l'utilisateur d'ouvrir le couvercle.

commodément et en toute sécurité. Ce coffre est idéal pour les mécaniciens professionnels et les garagistes intéressés par le stockage et l'organisation d'outils et de pièces.

Déballage

Lors du déballage de l'unité, veuillez vous assurer que l'unité est à la verticale. Évitez d'utiliser des objets pointus pour ouvrir l'appareil.

Après avoir déballé l'unité, inspectez soigneusement tout dommage qui aurait pu survenir pendant le transport.

Recherchez des pièces desserrées, manquantes ou endommagées.

La réclamation pour dommages liés à l'expédition doit être déposée auprès du transporteur.

Spécifications et dimensions

Modèle	Type	La description	Non. De Tiroirs	Dimensions (impériales / métriques)		
				Largeur	Profondeu	la taille
49EV14,49EV15,48ZC86	À toute épreuve	COFFRE INTERMÉDIAIRE	3	42"(1066MM)	18.6"(472MM)	16"(409MM)

Loading Capacity of Drawers

Largeur du tiroir	Max. Charge
42" (1066mm)	100lb. (45Kg)



COFFRE INTERMÉDIAIRE

Informations générales sur la sécurité

▲ CAUTION

Veillez vous assurer que tous les tiroirs doivent être fermés et verrouillés complètement avant de déplacer le coffre.

Gardez le produit sur des surfaces planes.

Le produit peut devenir instable et basculer s'il est stocké ou déplacé sur une surface non plane, ce qui peut entraîner des blessures ou des dommages au produit.

▲ WARNING

Ne modifiez en aucune manière le produit. Ne marchez pas et ne grimpez pas sur la poitrine.

Veillez ouvrir le couvercle avant d'ouvrir les tiroirs et soyez prudent lorsque vous fermez le couvercle.

N'ouvrez pas plus d'un tiroir à la fois. La poitrine peut devenir instable et basculer. Veillez vous assurer que le coffre est verrouillé avant de déménager.





COFFRE INTERMÉDIAIRE

Entretien

Lubrifiez la serrure avec du graphite une fois par an. Lubrifiez les glissières à billes avec de la graisse deux fois par an.

Garantie

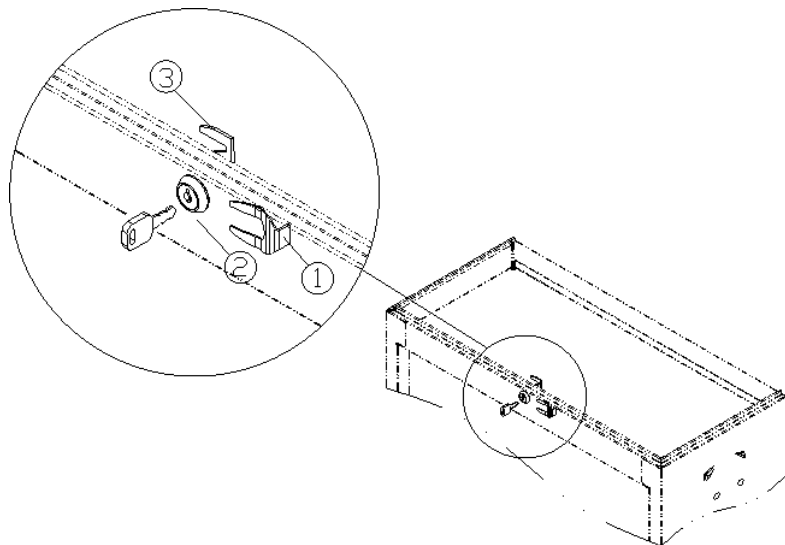
GARANTIE LIMITÉE D'UN AN

Si ce produit ne fonctionne pas de manière satisfaisante en raison d'un défaut ou d'une mauvaise fabrication dans un délai d'un an à compter de la date d'achat, renvoyez-le au lieu d'achat et il sera remplacé, gratuitement. Les dommages accidentels ou consécutifs sont exclus de cette garantie.

Remplacer les pièces de verrouillage

Pour libérer le jeu de verrouillage:

1. Retirez le clip à ressort ①.
2. Retirer le verrou ② et crochet ③ en séquence.



Pour réinstaller le jeu de serrures:

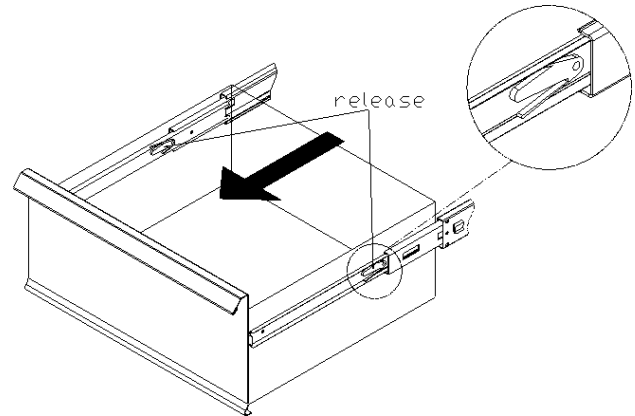
1. Insérer le verrou ② à travers le trou rond.
2. Connecter le clip à ressort ① et crochet ③ en séquence.



COFFRE INTERMÉDIAIRE

Pour retirer le tiroir:

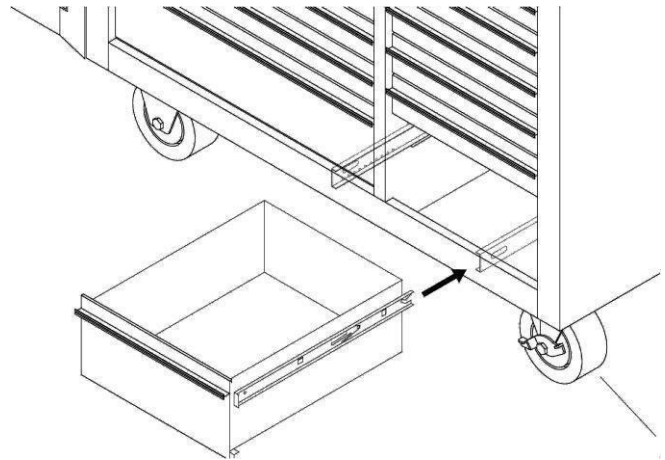
1. Pour retirer le tiroir, libérez les clips de retenue en poussant simultanément le levier vers le haut d'un côté et vers le bas de l'autre côté.
2. Retirez le tiroir.



Pour installer le tiroir:

Placez le tiroir sur la glissière et poussez-le dans l'unité.

L'utilisateur n'aura pas besoin de libérer ou de déplacer les clips de retenue.



Pour les pièces de réparation, appel 1-800-323-0620
24 heures par jour –365 jours par an

Liste des pièces de rechange

Réf.Non.	Partie Non.	La description	Qté
1	22EM15	Ensemble de serrure pour la série d'armoires , (1)Fermer à clé , (8)Clés	1 paire
2	115N45	Serrure et jeu de clés , (1)Fermer à clé , (30)Clés	1 paire
3	41GX35	Faire glisser , 16" , 1 Paire	1 paire

Por favor lea y guarde estas instrucciones. Lea detenidamente este manual del propietario antes de usar el producto. Protéjase y proteja a los demás observando toda la información de seguridad, advertencias y precauciones. El incumplimiento de las instrucciones podría provocar lesiones personales y / o daños al producto o la propiedad. Conserve las instrucciones para referencia futura.



PECHO INTERMEDIO



49EV14



49EV15



48ZC86

Descripción

Esta caja de herramientas superior de servicio pesado Westward tiene un revestimiento y acabado duraderos, una construcción robusta y una gran capacidad de carga para extender la vida útil del producto. Deslizadores de rodamientos de bolas de extensión completa para trabajo pesado que garantizan una funcionalidad suave de todos los cajones.

Las guías con cojinetes de bolas tienen un diseño de liberación rápida que brinda una gran flexibilidad al reconfigurar los cajones. Y las características de retorno automático del cofre son para mayor seguridad para evitar la apertura accidental no deseada de los cajones mientras está en tránsito. La caja de herramientas incluye un sistema de bloqueo interno para mayor seguridad. El cofre también tiene asas de transporte laterales que permiten un fácil transporte.

Los puntales de elevación en ambos lados permiten al usuario abrir la tapa de forma cómoda y segura. Este cofre es ideal para mecánicos profesionales y propietarios de garajes interesados en almacenar y organizar herramientas y piezas.

Desembalaje

Al desembalar la unidad, asegúrese de que esté en posición vertical. Evite el uso de objetos afilados para abrir la unidad.

Después de desembalar la unidad, inspeccione cuidadosamente por cualquier daño que pueda haber ocurrido durante el transporte. Compruebe si hay piezas sueltas, faltantes o dañadas. La reclamación por daños de envío debe presentarse al transportista.

Especificaciones y dimensiones

Modelo	Tipo	Descripción	No. de Cajones	Dimensiones (Imperial / Métrica)		
				Anchura	Profundidad	Altura
49EV14,49EV15,48ZC86	Tarea pesada	PECHO INTERMEDIO	3	42"(1066MM)	18.6"(472MM)	16"(409MM)

Capacidad de carga de los cajones

Ancho del cajón	Max. Carga
42" (1066mm)	100lb. (45Kg)



PECHO INTERMEDIO

Información general de seguridad

▲ CAUTION

Asegúrese de que todos los cajones estén cerrados y bloqueados completamente antes de mover el cofre. Mantenga el producto en superficies niveladas. El producto puede volverse inestable y volcarse si se almacena o se mueve sobre una superficie desnivelada, lo que puede causar lesiones personales o daños al producto.

▲ WARNING

*No altere el producto de ninguna manera. No pise ni se suba al pecho.
Abra la tapa antes de abrir los cajones y tenga cuidado al cerrar la tapa.
No abra más de un cajón al mismo tiempo. El pecho puede volverse inestable y volcarse.
Asegúrese de que el cofre esté bloqueado antes de moverse.*





PECHO INTERMEDIO

Mantenimiento

Lubrique la cerradura con grafito anualmente. Lubrique las guías de los rodamientos de bolas con grasa dos veces al año.

Garantía

GARANTÍA LIMITADA DE UN AÑO

Si este producto no funciona satisfactoriamente debido a un defecto o mano de obra deficiente dentro de UN AÑO a partir de la fecha de compra, devuélvalo al lugar de compra y será reemplazado, sin cargo. Los daños incidentales o consecuentes están excluidos de esta garantía.

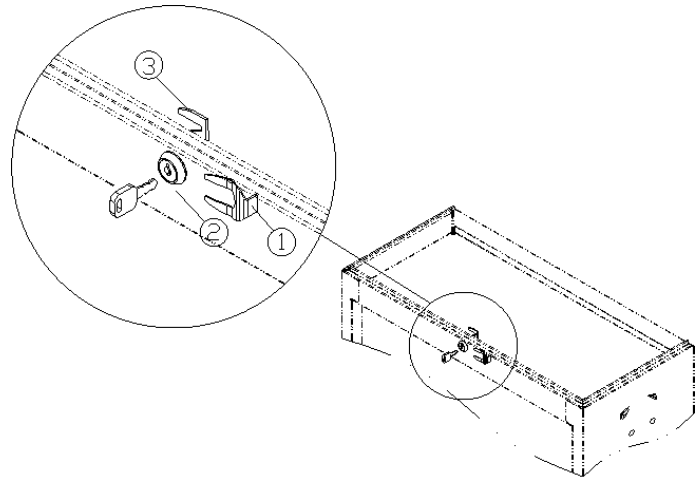
Reemplazar las piezas de la cerradura

Para liberar el conjunto de bloqueo:

1. Retire el clip de resorte ①.
2. Remove lock ② and hook ③ in sequence.

To reinstall lock set:

1. Insert lock ② through the roundhole.
2. Quitar cerradura ① y gancho ③ en secuencia.

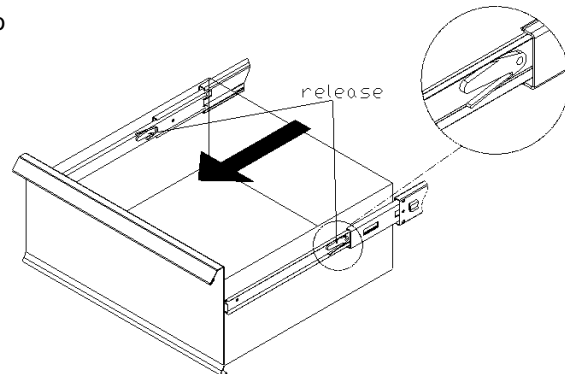




PECHO INTERMEDIO

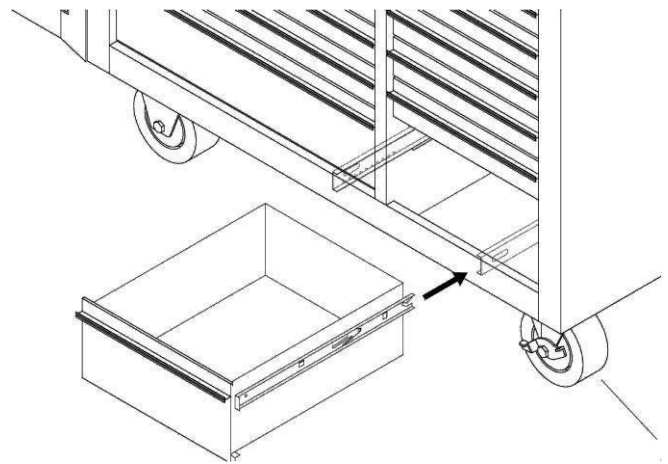
Para quitar el cajón:

1. Para quitar el cajón, suelte los clips de retención empujando la palanca hacia arriba en un lado y hacia abajo en el otro lado simultáneamente.
2. Saque el cajón.



Para instalar el cajón:

Coloque el cajón en el riel deslizante y empújelo dentro de la unidad.
El usuario no necesitará soltar ni mover los clips de retención.



Para piezas de reparación, llamada 1-800-323-0620
24 horas al día – 365 días al año

Lista de piezas de reparación

Ref.No.	Parte No.	Descripción	Cant.
1	22EM15	Juego de cerraduras para la serie de gabinetes, (1)Bloquear,(8)Llaves	1 par
2	115N45	Juego de cerradura y llave , (1)Bloquear,(30)Llaves	1 par
3	41GX35	Diapositiva, 16", 1 Par	1 par