

Installation

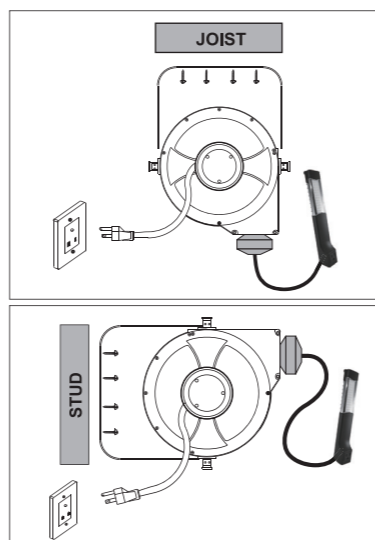
Ne vous fiez PAS à la cloison sèche ou les panneaux seuls pour supporter le poids du dévidoir. Montez uniquement sur les montants en bois, les solives ou autres surfaces solides semblables.

1. MONTAGE AU PLAFOND

1. Repérez une solive de plafond en bois d'une distance maximale de deux pieds d'une prise électrique.
2. Fixez bien le dévidoir à l'aide des quatre vis sur la solive de plafond.
3. Testez la rigidité du support de dévidoir avant de l'utiliser.

2. MONTAGE AU MUR

1. Repérez un montant en bois d'une distance maximale de deux pieds d'une prise électrique.
2. Fixez bien le dévidoir à l'aide du matériel fourni sur le montant mural.
3. Testez la rigidité du support de dévidoir avant de l'utiliser.



Fonctionnement

1. FONCTIONNEMENT DE BASE

1. Retirez la longueur désirée de cordon du dévidoir.
2. Tirez légèrement le cordon pour engager le verrou.
3. Pour désengager le verrou, tirez lentement le cordon jusqu'à ce qu'il n'y ait plus de clics, puis laissez le cordon rétracter dans l'enceinte.

2. FONCTIONNEMENT DU DISJONCTEUR

Le disjoncteur se déclenchera si le dévidoir est surchargé. Dans ce cas, effectuez les étapes suivantes.

1. Débranchez le dévidoir de la source d'alimentation
2. Débranchez la charge du dévidoir
3. Réinitialisez le disjoncteur en appuyant sur le bouton RÉINITIALISER sur le disjoncteur
4. Branchez le disjoncteur sur la source d'alimentation
5. Branchez la charge sur le dévidoir

3. RETRAIT DU CORDON

Pour éviter de blesser les passants ou d'endommager les objets environnants ou le verrou, NE lâchez PAS le cordon lors du retrait dans l'enceinte. Guidez toujours lentement le cordon dans l'enceinte de dévidoir avec une main qui retient le verrou. Il est recommandé de débrancher la lampe de la prise avant de rétracter le cordon après chaque utilisation. Tirez légèrement le cordon pour déverrouiller le mécanisme de verrouillage; lorsque le cordon commence à rétracter, guidez lentement le cordon avec une main qui retient le verrou lorsque le cordon est rétracté dans l'enceinte.

4. LUMENS: LUMIÈRE D'INONDATION 700LM / LUMIÈRE SUPÉRIEURE 100LM

Consignes de sécurité

PRÉCAUTIONS

Suivez toutes les précautions indiquées dans ce manuel, en plus des précautions de sécurité normales lors de l'utilisation d'appareils électriques. Suivez toujours les précautions de sécurité de base afin de réduire le risque d'incendie, de décharge électrique et de dommage corporel.

1. Éliminez toutes les salissures lorsqu'elles s'accumulent. Utilisez un chiffon doux et humide et du savon doux au besoin.
2. Assurez-vous de ne pas mouiller la fiche électrique. N'immergez JAMAIS une partie de l'unité dans une solution pour la nettoyer.
3. N'utilisez PAS des solvants comme l'essence, la térébenthine, etc. pour nettoyer l'unité.
4. Gardez le cordon propre pour vous assurer de la rétraction automatique la plus douce. Pour le nettoyer, retirez le cordon à sa pleine longueur et laissez-le rétracter à travers un chiffon mouillé. Retirez-le à nouveau à sa pleine longueur et laissez-le rétracter à travers un chiffon propre avec du talc.
5. Si la peau exposée semble chaude lorsque vous vous trouvez dans la zone allumée, éloignez la lampe de travail.
6. Ne l'utilisez pas avec un cordon d'alimentation près de l'eau ou dans des zones où l'eau pourrait s'accumuler. Assurez-vous que la lampe de travail est d'au moins 16 pieds des piscines ou des spas. Assurez-vous que les fiches sont sèches. Recommandé pour une utilisation dans un endroit humide uniquement avec une prise protégée DDFT.

DANGER: SOYEZ EXTRÊMEMENT PRUDENT LORS DE L'UTILISATION DE CET APPAREIL. L'utilisation inappropriée de cette lampe pourrait entraîner des blessures ou la mort.

AVERTISSEMENT: Le non-respect de ces consignes de sécurité pourrait provoquer un incendie, des décharges électriques, des blessures et l'exposition aux rayonnements ultraviolets excessifs.

MISE EN GARDE: Lisez et comprenez toutes les consignes de sécurité et de fonctionnement de ce manuel avant d'utiliser ce produit.

MISE EN GARDE: Ne regardez pas directement les lampes allumées afin d'éviter des blessures aux yeux.

MISE EN GARDE: Gardez toujours la lampe de travail à l'écart de surfaces ou de matériaux inflammables.

MISE EN GARDE: N'utilisez pas la lampe de travail si le couvre-lentille est manquant ou endommagé.

Entretien et nettoyage

Nettoyez la lampe de travail avec un chiffon doux et un nettoyant non abrasif. Rangez la lampe de travail dans un endroit sûr et hors de portée des enfants.

AVERTISSEMENT : Assurez-vous toujours de débrancher la lampe de travail et de la laisser refroidir avant de tenter de la nettoyer.

Dépannage

Problèmes	Solution
La lampe ne fonctionne pas.	<input type="checkbox"/> Assurez-vous qu'elle est branchée sur la source d'alimentation. <input type="checkbox"/> Assurez-vous que le commutateur d'éclairage est sur la position ON en tant que "-" pour le voyant supérieur ou "=" pour le projecteur.

SPEC

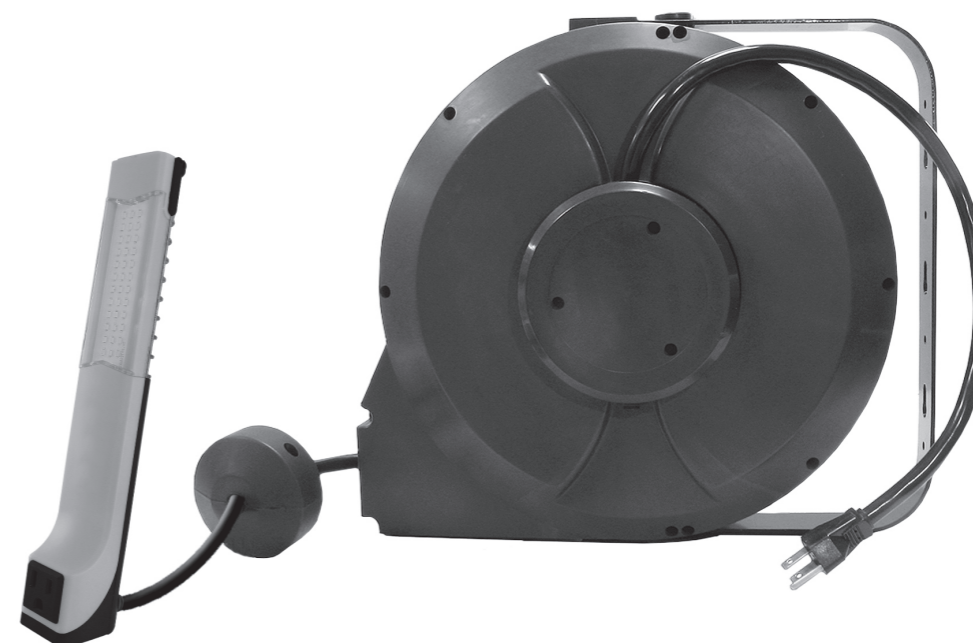
Lampe à main	Réception du réceptacle de la lampe à main	Câble
120V, 60Hz, 0,08A, 8,5W	120V, 9,5A for 16 AWG	40 ft. 16/3, SJTW



**800 LUMENS
CORD REEL WITH HAND LAMP**

**800 LÚMENES
CARRETE DE CORDÓN CON LÁMPARA DE MANO**

**800 LUMENS
CORDE ENROULEUR AVEC LAMPE A MAIN**



443P49A

Made in Indonesia / Hecho en Indonesia / Fabriqué en Indonésie
Mfd. For/ Fab. Para/ Fab. Pour W.W. Grainger, Inc. Lake Forest, IL 60045, USA

Installation

DO NOT rely upon drywall or paneling alone to support weight of cord reel. Mount only to wooden studs, joists or other similar solid frame surfaces.

1. CEILING MOUNT

1. Locate a wooden ceiling joist within two feet of an electrical outlet.
2. Securely attach cord reel using four screws included to the ceiling joist.
3. Test the rigidity of cord reel bracket before using.

2. WALL MOUNT

1. Locate a wooden stud within two feet of an electrical outlet.
2. Securely attach cord reel using hardware included to the wall stud.
3. Test the rigidity of cord reel bracket before using.

Operation

1. BASIC OPERATION

1. Pull desired length of cord from reel.
2. Tug slightly on cord to engage lock.
3. To disengage lock pull slowly on cord until clicking stops then allow cord to retract slowly back into housing.

2. CIRCUIT BREAKER OPERATION

Circuit breaker will trip if reel is overloaded. If circuit breaker trips, perform the following steps:

1. Unplug reel from power
2. Unplug load from reel
3. Reset circuit breaker by pressing RESET button on circuit breaker
4. Plug reel into power
5. Plug load into reel

3. CORD RETRACTION

To avoid injury to the bystanders, damage to the surrounding objects or the locking outlet, DO NOT let go of the cord when retracting back into the cord reel housing. Always guide the cord back into the cord reel housing slowly with one hand holding the locking outlet. Recommended to unplug the light from the outlet before retraction of the cord after each use. Pull slightly on the cord to unlock the locking mechanism, when the cord starts to retract, guide the cord slowly with one hand holding the locking outlet feeding it back into the cord reel housing.

4. LUMENS: FLOOD LIGHT 700LM / TOP LIGHT 100LM

Safety Information

PRECAUTIONS

Follow all safeguards stated in this manual, in addition to normal safety precautions when working with electrical devices. Always follow basic safety precautions to reduce the risk of fire, electric shock, and personal injury.

1. Remove all dirt and grime as soon as it accumulates. Use a soft, damp cloth and a mild soap if needed.
2. Be careful not to get the electrical plug wet. NEVER submerge any part of the unit in any solution to clean it.
3. DO NOT use solvents such as gasoline, turpentine, etc. to clean the unit.
4. Keep cord clean to assure smoothest automatic retraction. To clean, simply pull cord to its full length and allow retracting through a dampened rag. Pull out full length again and allow retracting through clean rag sprinkled with talcum powder.
5. If exposed skin feels warm while you are in the lighted area, move the work light farther away.
6. DO NOT use with an extension cord near water, or in areas where water may accumulate. Keep the work light at least 16 feet from pools or spas. Keep plugs dry. Recommended for wet location use only with a GFCI protected outlet.

DANGER: BE EXTREMELY CAREFUL WHEN USING THIS DEVICE. Improper use of this light can result in injury or death.

WARNING: Failure to observe these safety rules can result in fire, electrical shock, injury, and exposure to excessive ultraviolet radiation.

CAUTION: Read and understand all safety and Operation instructions in this manual before using this product.

CAUTION: DO NOT look directly at the lighted lamps in order to avoid eye injuries.

CAUTION: ALWAYS keep the work light away from any flammable surfaces or materials.

CAUTION: DO NOT operate the work light if it has a missing or damaged lens cover.


Care and Cleaning

Clean the work light with a soft cloth and non-abrasive cleaner.

Store the work light in a safe place and out of the reach of children.

WARNING: Always ensure that you unplug the work light and allow it to cool before you attempt to clean it.

Troubleshooting

Problem	Solution
The light does not work.	<input type="checkbox"/> Ensure the light is plugged into the power source. <input type="checkbox"/> Ensure the light switch is in the On position as "-" for top light or "=" for flood light 

SPEC

Hand Lamp Rating	Receptacle Rating of Hand Lamp	Cable
120V, 60Hz, 0.08A, 8.5W	120V, 9.5A for 16 AWG	40 ft. 16/3, SJTW

Instalación

No utilice panel de yeso o paneles solos para sostener el peso del carrete de cable. Móntela solamente en viguetas, travesaños otras superficies de estructuras sólidas parecidas de madera.

1. MONTAJE EN TECHO

1. Localice un travesaño de madera en el techo que se encuentre a menos de dos pies de un tomacorriente eléctrico.
2. Sujete firmemente el carrete de cable al travesaño del techo utilizando los cuatro tornillos que se incluyen.
3. Pruebe la rigidez de la abrazadera del carrete del cable antes de usarlo

2. MONTAJE EN PARED

1. Localice una vigueta de madera a menos de dos pies de un tomacorriente eléctrico.
2. Sujete firmemente el carrete de cable a la vigueta de la pared utilizando el hardware incluido.
3. Pruebe la rigidez de la abrazadera del carrete del cable antes de usarlo

Operación

1. OPERACIÓN BÁSICA

1. Jale la longitud de cable deseada del carrete.
2. Tire ligeramente del cable para enganchar el bloqueo
3. Para desenganchar el bloqueo, tire lentamente del cable hasta que haga clic y se detenga y después deje que el cable se retraiga lentamente a la carcasa.

2. OPERACIÓN DEL DISYUNTOR

El disyuntor se funde si se sobrecarga el carrete. Si el disyuntor se funde, siga los pasos a continuación.

1. Desenchufe el carrete de la alimentación eléctrica
2. Desconecte la carga del carrete
3. Para restablecer el disyuntor, presione el botón RESTABLECER en el disyuntor
4. Enchufe el carrete a la fuente de alimentación
5. Enchufe la carga en el carrete

3. RETRACCIÓN DEL CABLE

Para evitar lesiones a las personas presentes, daños a los objetos cercanos o al tomacorriente de bloqueo, NO suelte el cable cuando se retraiga hacia la carcasa del carrete del cable. Dirija siempre el cable hacia la carcasa del carrete de cable lentamente sosteniendo el tomacorriente de bloqueo con una mano. Se recomienda desenchufar la lámpara del tomacorriente antes de retraer el cable después de cada uso. Jale el cable ligeramente para desbloquear el mecanismo de bloqueo, cuando el cable comience a retraerse, dirija el cable lentamente hacia la carcasa del carrete de cable sosteniendo el tomacorriente de bloqueo con una mano.

4. LÚMENES: LUZ DE INUNDACIÓN 700LM / LUZ SUPERIOR 100LM

Información de seguridad

PRECAUCIONES

Siga todas las medidas preventivas establecidas en este manual, además de las precauciones normales de seguridad cuando trabaje con aparatos eléctricos. Siga siempre las precauciones básicas de seguridad para reducir el riesgo de incendios, descargas eléctricas y lesiones personales.

1. Quite toda la suciedad y mugre tan pronto como se acumule. Utilice un trapo suave y húmedo y detergente suave si es necesario.
2. Tenga cuidado de no mojar el enchufe eléctrico. No sumerja NUNCA ninguna pieza de la unidad en ninguna solución para limpiarla.
3. NO utilice solventes como gasolina, aguarrás, etc., para limpiar la unidad.
4. Mantenga el cable limpio para asegurar una retracción automática más suave. Para limpiar, solo jale el cable a toda su longitud y deje que se retraiga a través de un trapo húmedo. Jale el cable completamente una vez más y deje que se retraiga a través de un trapo limpio con talco.
5. Si la piel expuesta se siente caliente mientras está en el área iluminada, mueva la lámpara de trabajo más lejos.
6. No la utilice con un cable de extensión cerca de agua o en áreas donde pueda acumularse agua. Mantenga la lámpara de trabajo alejada de albercas o balnearios por lo menos 16 pies. Mantenga los enchufes secos. Se recomienda en lugares húmedos solo con un tomacorriente protegido con un interruptor de circuito con descarga a tierra (GFCI).

PELIGRO: TENGA MUCHO CUIDADO CUANDO UTILICE ESTE DISPOSITIVO. El uso incorrecto de esta lámpara puede causar lesiones o la muerte.

ADVERTENCIA: El incumplimiento de estas reglas de seguridad puede provocar un incendio, descargas eléctricas, lesiones y una exposición excesiva a radiación ultravioleta.

PRECAUCIÓN: Lea y comprenda todas las instrucciones de seguridad y de operación de este manual antes de usar este producto.

PRECAUCIÓN: No vea nunca la luz de la lámpara directamente para evitar sufrir lesiones en los ojos.

PRECAUCIÓN: Mantenga siempre la lámpara de trabajo lejos de cualquier superficie o material inflamable.

PRECAUCIÓN: No opere la lámpara de trabajo si falta o está dañada la cubierta del lente.


Cuidado y limpieza

Limpie la lámpara de trabajo con un trapo suave y un detergente no abrasivo.

Almacene la lámpara de trabajo en un lugar seguro, fuera del alcance de los niños.

ADVERTENCIA: Asegúrese siempre de desconectar la lámpara de trabajo y deje que se enfríe antes de intentar limpiarla.

Solución de problemas

Problema	Solución
La lámpara no funciona.	<input type="checkbox"/> Asegúrese de que la lámpara esté conectada a la fuente de alimentación. <input type="checkbox"/> Asegúrese de que el interruptor de la luz esté en la posición ON como "-" para la luz superior o "=" para la luz de inundación 

SPEC

Clasificación de la lámpara de mano	Receptáculo de la lámpara de mano	Cable
120V, 60Hz, 0.08A, 8.5W	120V, 9.5A for 16 AWG	40 ft. 16/3, SJTW