

Please read and save these instructions. Read carefully before attempting to assemble, install, operate or maintain the product described. Protect yourself and others by observing all safety information. Failure to comply with instructions could result in personal injury and/or property damage! Retain instructions for future reference.

Dayton® Roof Curb Adapters

Description

Dayton roof curb adapters are designed to adapt a standard fan base dimension to an existing roof curb. Allows an existing roof curb to be used when replacing a fan or ventilator. Does not add any height to your installation. Constructed of galvanized steel. Top and bottom flange surface is 2½", except 20UV27 top flange is 6".

Dimensions and Specifications

Model	Adapts to Fit Dayton		Recommended Tinnerman® Speed Nut and Bolts Per Side
	Fan Base Size	Roof Curb Size	
REDUCER (See Figure 1)			
3AZK1	19"	17"	2
3AZK2	22	18	2
3AZK3	22	20	2
3AZK4	26	22	2
6KWP6	26	24	2
6KWP7	30	24	2
3AZK5	30	26	2
3AZK6	34	30	3
3AZK7	46	42	3
INCREASER (See Figure 2)			
3AZK8	19"	21"	2
3AZK9	22	26	2
6KWP5	22	24	2
3AZL1	26	30	2
3AZL2	30	34	2
20UV27	30	40½"	2
3AZL3	34	40	3
3AZL4	40½"	44½"	3

General Installation

1. Attach 1/4-20 Tinnerman® speed nut onto adapter. See table and Figure 3 for quantity and placement.
2. Place and secure ventilator to adaptor using existing mounting holes in fan base with 1/4-20 x 3/4 bolts provided.

3. Follow curb Manufacturer's installation instructions. Caulk and flash curb to ensure a water tight seal.

NOTE: No repair parts available.

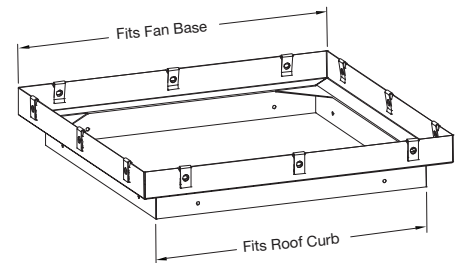


Figure 1 — Reducer

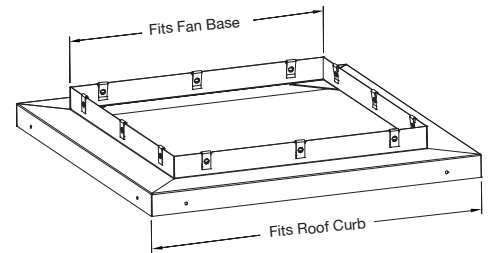


Figure 2 — Increaser

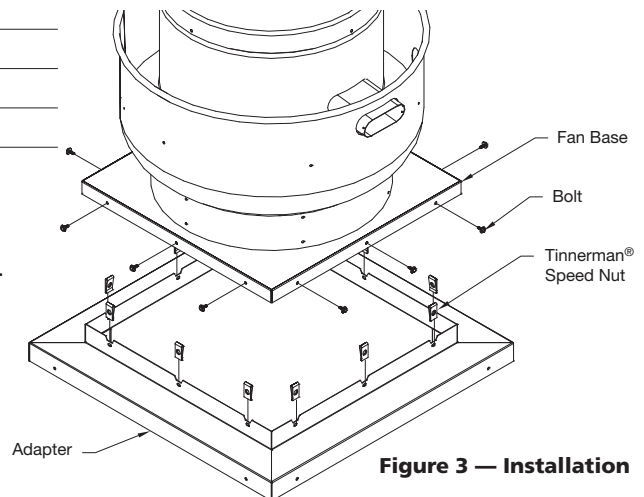


Figure 3 — Installation

Por favor lea y guarde estas instrucciones. Léalas cuidadosamente antes de tratar de montar, instalar, operar o dar mantenimiento al producto aquí descrito. Protéjase usted mismo y a los demás observando toda la información de seguridad. ¡El no cumplir con las instrucciones puede ocasionar daños, tanto personales como a la propiedad! Guarde estas instrucciones para referencia en el futuro.

Adaptadores para Base de Montaje de Techo Dayton®

Descripción

Los adaptadores de base de montaje de techo Dayton están diseñados para adaptar la dimensión de la base de un ventilador estándar a una base de montaje de techo existente. Esto permite utilizar la base de montaje de techo existente cuando se reemplaza un ventilador. No agrega altura a su instalación. Está fabricada de acero galvanizado. La superficie superior e inferior de reborde es de 6,4 cm (2½ pulg.), excepto 20UV27 brida superior es de 15,2 cm (6 plug.).

Dimensiones y Especificaciones

Modelo	Se Adapta a Tamaño de la Base del Ventilador	Modelos Dayton Tamaño de la Base de Montaje de Techo	Tinnerman® Tuerca Rápida y Pernos Recomendados por Lado
REDUCTOR (Consulte la Figura 1)			
3AZK1	48,3 cm	43,2 cm	2
3AZK2	55,9	45,7	2
3AZK3	55,9	50,8	2
3AZK4	66,0	55,9	2
6KWP6	66,0	61,0	2
6KWP7	76,2	61,0	2
3AZK5	76,2	66,0	2
3AZK6	86,4	76,2	3
3AZK7	116,8	106,7	3
REFUERZO (Consulte la Figura 2)			
3AZK8	48,3 cm	53,3 cm	2
3AZK9	55,9	66,0	2
6KWP5	55,9	61,0	2
3AZL1	66,0	76,2	2
3AZL2	76,2	86,4	2
20UV27	76,2	102,9	2
3AZL3	86,4	101,6	3
3AZL4	102,9	113,0	3

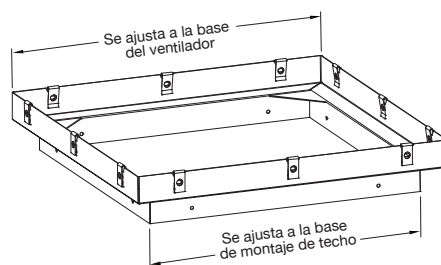


Figura 1 — Reductor

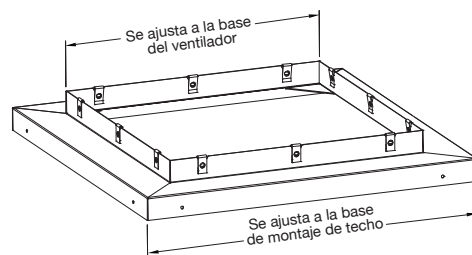


Figura 2 — Refuerzo

Instalación General

1. Conecte los Tinnerman® tuerca rápida de 1/4-20 en el adaptador. Consulte la tabla y la Figura 3 para conocer la cantidad y la instalación.
2. Instale y fije el ventilador en el adaptador usando los orificios de montaje existentes en la base del ventilador con los pernos de 1/4-20 x 3/4 que se proporcionan.

3. Siga las instrucciones de instalación del fabricante de la base de montaje. Calafatee y rebabe la base de montaje para asegurarse de que exista un sello hermético.

NOTA: No hay repuestos disponibles.

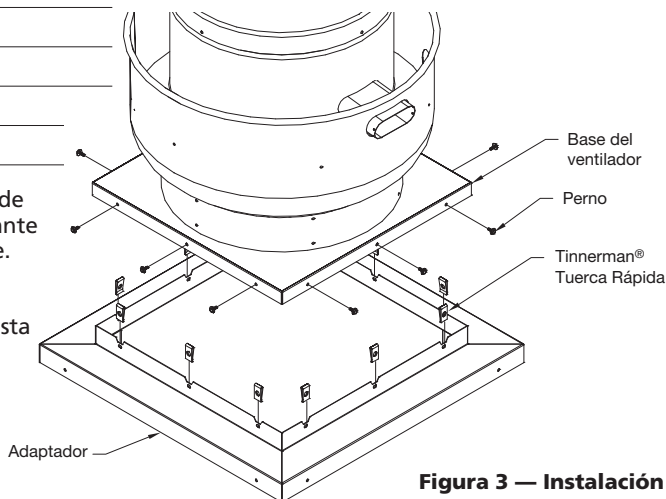


Figura 3 — Instalación

Veillez lire et conserver ces instructions. Lisez avec attention avant d'essayer d'assembler, d'installer, d'utiliser ou d'entretenir le produit décrit. Pour votre protection et celle des autres, respectez toutes les informations de sécurité. Toute infraction à ces instructions peut provoquer des blessures corporelles et des dommages matériels ! Conservez ces instructions pour consultation ultérieure.

Adaptateurs de costière de Dayton®

Description

Les adaptateurs de costière de Dayton sont conçus pour poser un socle de tourelle de dimension standard sur une costière existante. Ils permettent de conserver la costière existante lors du remplacement d'une tourelle ou d'un extracteur. Ils n'ajoutent pas de hauteur à l'installation. Fabriqués en acier galvanisé. Brides supérieure et inférieure de 6,4 cm (2,5 po), sauf 20UV27 bride supérieure est de 15,2 cm (6 po).

Dimensions et caractéristiques

Modèle	Permet d'adapter		Tinnerman® conseillé écrou de vitesse et de boulons par côté
	Taille socle de tourelle	Taille costière	
RÉDUCTION (voir Figure 1)			
3AZK1	48,3 cm	43,2 cm	2
3AZK2	55,9	45,7	2
3AZK3	55,9	50,8	2
3AZK4	66,0	55,9	2
6KWP6	66,0	61,0	2
6KWP7	76,2	61,0	2
3AZK5	76,2	66,0	2
3AZK6	86,4	76,2	3
3AZK7	116,8	106,7	3
AGRANDISSEMENT (voir Figure 2)			
3AZK8	48,3 cm	53,3 cm	2
3AZK9	55,9	66,0	2
6KWP5	55,9	61,0	2
3AZL1	66,0	76,2	2
3AZL2	76,2	86,4	2
20UV27	76,2	102,9	2
3AZL3	86,4	101,6	3
3AZL4	102,9	113,0	3

Installation générale

1. Poser les Tinnerman® écrou de vitesse 1/4-20 sur l'adaptateur. Voir la quantité et le placement dans la table et sur la Figure 3.
2. Placer la tourelle sur l'adaptateur et fixer avec les boulons de 1/4-20 x 3/4 fournis en utilisant les trous de fixation du socle de tourelle.

3. Suivre les instructions de pose du fabricant de costière. Effectuer le calfatage et l'abergement de la costière pour assurer l'étanchéité à l'eau.

REMARQUE : Aucune pièce de rechange disponible.

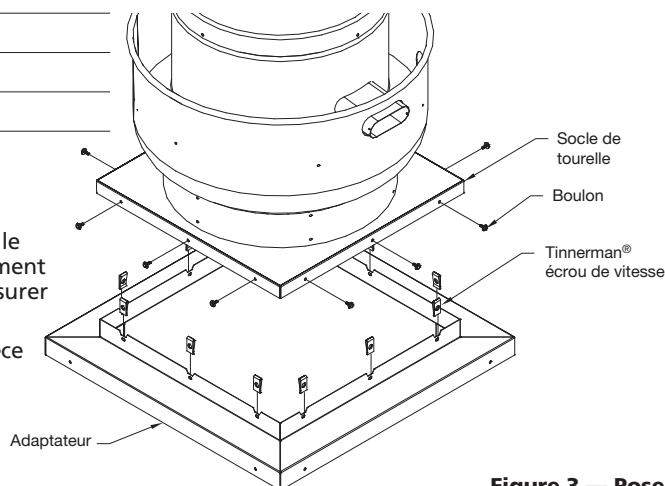


Figure 3 — Pose

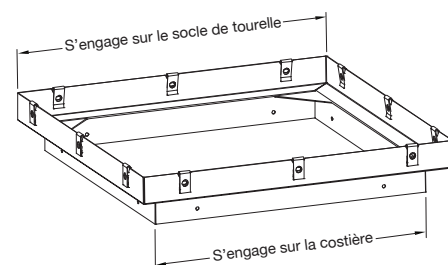


Figure 1 — Réduction

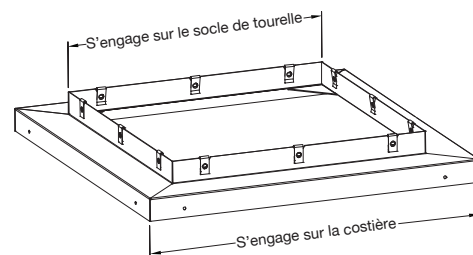


Figure 2 — Agrandissement

LIMITED WARRANTY/GARANTIA LIMITADA/GARANTE LIMITÉE

DAYTON ONE-YEAR LIMITED WARRANTY. All Dayton® product models covered in this manual are warranted by Dayton Electric Mfg. Co. (“Dayton”) to the original user against defects in workmanship or materials under normal use for one year after date of purchase. If the Dayton product is part of a set, only the portion that is defective is subject to this warranty. Any product or part which is determined to be defective in material or workmanship and returned to an authorized service location, as Dayton or Dayton’s designee designates, shipping costs prepaid, will be, as the exclusive remedy, repaired or replaced with a new or reconditioned product or part of equal utility or a full refund given, at Dayton’s or Dayton’s designee’s option, at no charge. For limited warranty claim procedures, see “Warranty Service” below. This warranty is void if there is evidence of misuse, mis-repair, mis-installation, abuse or alteration. This warranty does not cover normal wear and tear of Dayton products or portions of them, or products or portions of them which are consumable in normal use. This limited warranty gives purchasers specific legal rights, and you may also have other rights which vary from jurisdiction to jurisdiction.

WARRANTY DISCLAIMERS AND LIMITATIONS OF LIABILITY RELATING TO ALL CUSTOMERS FOR ALL PRODUCTS

LIMITATION OF LIABILITY. TO THE EXTENT ALLOWABLE UNDER APPLICABLE LAW, DAYTON’S LIABILITY FOR CONSEQUENTIAL AND INCIDENTAL DAMAGES IS EXPRESSLY DISCLAIMED. DAYTON’S LIABILITY IN ALL EVENTS IS LIMITED TO AND SHALL NOT EXCEED THE PURCHASE PRICE PAID.

WARRANTY DISCLAIMER. A DILIGENT EFFORT HAS BEEN MADE TO PROVIDE PRODUCT INFORMATION AND ILLUSTRATE THE PRODUCTS IN THIS LITERATURE ACCURATELY; HOWEVER, SUCH INFORMATION AND ILLUSTRATIONS ARE FOR THE SOLE PURPOSE OF IDENTIFICATION, AND DO NOT EXPRESS OR IMPLY A WARRANTY THAT THE PRODUCTS ARE MERCHANTABILITY, OR FIT FOR A PARTICULAR PURPOSE, OR THAT THE PRODUCTS WILL NECESSARILY CONFORM TO THE ILLUSTRATIONS OR DESCRIPTIONS. EXCEPT AS PROVIDED BELOW, NO WARRANTY OR AFFIRMATION OF FACT, EXPRESSED OR IMPLIED, OTHER THAN AS STATED IN THE “LIMITED WARRANTY” ABOVE IS MADE OR AUTHORIZED BY DAYTON.

PRODUCT SUITABILITY. MANY JURISDICTIONS HAVE CODES AND REGULATIONS GOVERNING SALES, CONSTRUCTION, INSTALLATION, AND/OR USE OF PRODUCTS FOR CERTAIN PURPOSES, WHICH MAY VARY FROM THOSE IN NEIGHBORING AREAS. WHILE ATTEMPTS ARE MADE TO ASSURE THAT DAYTON PRODUCTS COMPLY WITH SUCH CODES, DAYTON CANNOT GUARANTEE COMPLIANCE, AND CANNOT BE RESPONSIBLE FOR HOW THE PRODUCT IS INSTALLED OR USED. BEFORE PURCHASE AND USE OF A PRODUCT, REVIEW THE SAFETY/SPECIFICATIONS, AND ALL APPLICABLE NATIONAL AND LOCAL CODES AND REGULATIONS, AND BE SURE THAT THE PRODUCT, INSTALLATION, AND USE WILL COMPLY WITH THEM.

CONSUMERS ONLY. CERTAIN ASPECTS OF DISCLAIMERS ARE NOT APPLICABLE TO CONSUMER PRODUCTS SOLD TO CONSUMERS; (A) SOME JURISDICTIONS DO NOT ALLOW THE EXCLUSION OR LIMITATION OF INCIDENTAL OR CONSEQUENTIAL DAMAGES, SO THE ABOVE LIMITATION OR EXCLUSION MAY NOT APPLY TO YOU; (B) ALSO, SOME JURISDICTIONS DO NOT ALLOW A LIMITATION ON HOW LONG AN IMPLIED WARRANTY LASTS, SO THE ABOVE LIMITATION MAY NOT APPLY TO YOU; AND (C) BY LAW, DURING THE PERIOD OF THIS LIMITED WARRANTY, ANY IMPLIED WARRANTIES OF MERCHANTABILITY OR FITNESS FOR A PARTICULAR PURPOSE APPLICABLE TO CONSUMER PRODUCTS PURCHASED BY CONSUMERS, MAY NOT BE EXCLUDED OR OTHERWISE DISCLAIMED.

THIS LIMITED WARRANTY ONLY APPLIES TO UNITED STATES PURCHASERS FOR DELIVERY IN THE UNITED STATES.

WARRANTY SERVICE

To obtain warranty service if you purchased the covered product directly from W.W. Grainger, Inc. (“Grainger”), (i) write or call or visit the local Grainger branch from which the product was purchased or another Grainger branch near you (see www.grainger.com for a listing of Grainger branches); or (ii) contact Grainger by going to www.grainger.com and clicking on the “Contact Us” link at the top of the page, then clicking on the “Email us” link; or (iii) call Customer Care (toll free) at 1-888-361-8649. To obtain warranty service if you purchased the covered product from another distributor or retailer, (i) go to www.grainger.com for Warranty Service; (ii) write or call or visit a Grainger branch near you; or (iii) call Customer Care (toll free) at 1-888-361-8649. In any case, you will need to provide, to the extent available, the purchase date, the original invoice number, the stock number, a description of the defect, and anything else specified in this Dayton One-Year Limited Warranty. You may be required to send the product in for inspection at your cost. You can follow up on the progress of inspections and corrections in the same ways. Title and risk of loss pass to buyer on delivery to common carrier, so if product was damaged in transit to you, file claim with carrier, not retailer, Grainger or Dayton. For warranty information for purchasers and/or delivery outside the United States, please use the following applicable contact information:

GARANTIA LIMITADA DE DAYTON POR UN AÑO. Dayton Electric Mfg. Co. (“Dayton”) le garantiza al usuario original que todos los modelos de los productos Dayton® tratados en este manual están libres de defectos en la mano de obra o el material, cuando se les somete a uso normal, por un año a partir de la fecha de compra. Si el producto Dayton es parte de un juego, sólo la parte defectuosa está sujeta a esta garantía. Cualquier producto o parte que se halle defectuoso, ya sea en el material o en la mano de obra, y sea devuelto (con los costos de envío pagados por adelantado) a un centro de servicio autorizado designado por Dayton o por una entidad designada por Dayton, será reparado o reemplazado (no existe otra posibilidad) por un producto o parte nuevo o reacondicionado de igual uso o se le reembolsará el costo total, según lo determine Dayton o una entidad designada por Dayton, libre de costo. Para obtener información sobre los procedimientos de reclamo cubiertos en la garantía limitada, vea la sección “Servicio de Garantía” que aparece más adelante. Se anulará esta garantía si se detecta evidencia de mal uso, reparación defectuosa, instalación defectuosa, abuso o modificación. Esta garantía no cubre desgaste y ruptura normal de los productos Dayton o partes de los mismos, o productos o partes de los mismos que se pueden utilizar durante uso normal. Esta garantía limitada les otorga a los compradores derechos legales específicos y también puede usted tener otros derechos que varíen de jurisdicción a jurisdicción.

EXCLUSIÓN DE RESPONSABILIDAD DE LA GARANTÍA Y LÍMITES DE RESPONSABILIDAD RELACIONADOS A TODOS LOS CLIENTES PARA TODOS LOS PRODUCTOS

LÍMITES DE RESPONSABILIDAD. EN LA MEDIDA EN QUE LAS LEYES APLICABLES LO PERMITAN, LA RESPONSABILIDAD DE DAYTON POR LOS DAÑOS EMERGENTES O INCIDENTALES ESTA EXPRESAMENTE EXCLUIDA. LA RESPONSABILIDAD DE DAYTON EXPRESAMENTE ESTA LIMITADA Y NO PUEDE EXCEDER EL PRECIO DE COMPRA PAGADO POR EL ARTICULO.

EXCLUSIÓN DE RESPONSABILIDAD DE LA GARANTÍA. DAYTON SE HA ESFORZADO DILIGENTEMENTE PARA PROPORCIONAR INFORMACION E ILUSTRACIONES APROPIADAS SOBRE EL PRODUCTO EN ESTE MANUAL; SIN EMBARGO, ESTA INFORMACION Y LAS ILUSTRACIONES TIENEN COMO UNICO PROPOSITO LA IDENTIFICACION DEL PRODUCTO Y NO EXPRESAN NI IMPLICAN GARANTIA DE QUE LOS PRODUCTOS SEAN VENDIBLES O ADECUADOS PARA UN PROPOSITO EN PARTICULAR NI QUE SE AJUSTAN NECESARIAMENTE A LAS ILUSTRACIONES O DESCRIPCIONES. CON EXCEPCION DE LO QUE SE ESTABLECE A CONTINUACION, DAYTON NO HACE NI AUTORIZA NINGUNA GARANTIA O AFIRMACION DE HECHO, EXPRESA O IMPLICITA, QUE NO SEA ESTIPULADA EN LA “GARANTIA LIMITADA” ANTERIOR.

ADAPTACION DEL PRODUCTO. MUCHAS JURISDICCIONES TIENEN CODIGOS O REGULACIONES SOBRE LA VENTA, EL DISEÑO, LA INSTALACION Y/O EL USO DE PRODUCTOS PARA CIERTAS APLICACIONES; DICHAS LEYES PUEDEN VARIAR DE UN AREA A OTRA. SI BIEN SE TRATA DE QUE LOS PRODUCTOS DAYTON CUMPLAN CON DICHS CODIGOS, NO SE PUEDE GARANTIZAR SU CONFORMIDAD Y NO SE PUEDE HACER RESPONSABLE POR LA FORMA EN QUE SE INSTALE O USE SU PRODUCTO. ANTES DE COMPRAR Y USAR EL PRODUCTO, REVISE LA INFORMACION DE SEGURIDAD/ESPECIFICACIONES, Y TODOS LOS CODIGOS Y REGULACIONES NACIONALES Y LOCALES APLICABLES; Y ASEGURESE QUE EL PRODUCTO, LA INSTALACION Y EL USO LOS CUMPLAN.

CONSUMIDOR SOLAMENTE. CIERTOS ASPECTOS DE LIMITE DE RESPONSABILIDAD NO SE APLICAN A PRODUCTOS AL CONSUMIDOR; ES DECIR (A) ALGUNAS JURISDICCIONES NO PERMITEN LA EXCLUSION NI LIMITACION DE DAÑOS INCIDENTALES O CONSECUENTES, DE MODO QUE LAS LIMITACIONES O EXCLUSIONES ANTERIORES QUIZAS NO APLIQUEN EN SU CASO; (B) ASIMISMO, ALGUNAS JURISDICCIONES NO PERMITEN LIMITAR EL PLAZO DE UNA GARANTIA IMPLICITA, POR LO TANTO, LA LIMITACION ANTERIOR QUIZAS NO APLIQUE EN SU CASO; Y (C) POR LEY, MIENTRAS LA GARANTIA LIMITADA ESTE VIGENTE NO PODRAN EXCLUIRSE NI LIMITARSE EN MODO ALGUNO NINGUNA GARANTIA IMPLICITA DE COMERCIALIZACION O DE IDONEIDAD PARA UN PROPOSITO EN PARTICULAR APLICABLES A LOS PRODUCTOS AL CONSUMIDOR ADQUIRIDOS POR ESTE.

ESTA GARANTIA LIMITADA APLICA UNICAMENTE A LOS COMPRADORES EN LOS ESTADOS UNIDOS PARA ENTREGA EN LOS ESTADOS UNIDOS.

SERVICIO DE GARANTIA

Para obtener un servicio de garantía si compró un producto cubierto directamente de W.W. Grainger, Inc. (“Grainger”), (i) escriba, llame o visite la sucursal local de Grainger donde compró el producto u otra sucursal de Grainger cerca de usted (visite www.grainger.com para obtener una lista de las sucursales); o (ii) comuníquese con Grainger visitando www.grainger.com y haga clic en el enlace “Contact Us” en la parte superior de la página, luego haga clic en enlace “Email us”, o (iii) llame a Servicio al Cliente (libre de cargo) al 1-888-361-8649. Para obtener servicio de garantía si compró el producto cubierto a través de otro distribuidor o minorista, (i) visite www.grainger.com para el Servicio de Garantía; (ii) escriba, llame o visite la sucursal de Grainger cerca de usted; o (iii) llame a Servicio al Cliente (libre de cargo) al 1-888-361-8649. En cualquiera de los casos, necesitaremos proporcionar, cuando esté disponible, la fecha de compra, el número de factura original, el número de pieza, una descripción del defecto, y cualquier otra información que especifique esta Garantía limitada de Dayton por un año. Se le podrá solicitar que envíe el producto a su propio costo para que lo inspeccionen. Puede hacer un seguimiento de los avances de las inspecciones y medidas correctivas de la misma forma. El título y el riesgo de pérdida pasa del comprador en el momento de la entrega a la compañía de transporte, por lo que si el producto sufre daños durante el transporte, presente un reclamo a la compañía transportista, no al minorista, Grainger o Dayton. Para información sobre la garantía relacionada a los compradores y/o entregas fuera de los Estados Unidos, utilice la siguiente información de contacto aplicable.

GARANTIE LIMITÉE D’UN AN FOURNIE PAR DAYTON. Tous les modèles de produits Dayton® couverts dans ce manuel sont garantis par Dayton Electric Mfg. Co. (« Dayton ») au premier utilisateur contre tout défaut de fabrication ou de matériau, dans des conditions d’utilisation normales durant un an à compter de la date d’achat. Si le produit Dayton fait partie d’un ensemble, seul le composant du produit présentant un défaut est couvert par la présente garantie. Tout produit ou toute pièce présentant un défaut de fabrication ou de matériau et retourné(e) à un centre de service agréé désigné par Dayton ou par un représentant désigné de Dayton, port payé, sera à titre de recours exclusif, réparé(e) ou remplacé(e) par un produit neuf ou une pièce neuve, ou par un produit ou une pièce remis à neuf d’utilité égale, ou fera l’objet d’un remboursement intégral, au choix de Dayton ou d’un représentant désigné de Dayton, sans frais. Voir les procédures de réclamation sous garantie limitée sous la rubrique « Service de garantie » ci-après. La présente garantie est annulée en cas de preuve de mésusage, de réparation défectueuse, d’installation défectueuse, d’utilisation abusive ou de modification. La présente garantie ne couvre pas l’usure normale des produits Dayton ou des composants de ces produits, ou des produits ou des composants de ces produits qui sont consommables durant une utilisation normale. La présente garantie limitée donne aux acheteurs des droits spécifiques et il est également possible de bénéficier d’autres droits qui varient selon les juridictions.

CLAUSES D’EXONÉRATION DE GARANTIE ET LIMITES DE RESPONSABILITÉ CONCERNANT TOUS LES CLIENTS POUR TOUS LES PRODUITS

LIMITES DE RESPONSABILITÉ. DANS LA MESURE PERMISE AU TITRE DE LA LOI APPLICABLE, DAYTON DÉCLINE EXPRESSÉMENT TOUTE RESPONSABILITÉ POUR TOUT DOMMAGE ACCESSOIRE ET INDIRECT. LA RESPONSABILITÉ DE DAYTON EST DANS TOUS LES CAS LIMITÉE ET NE SAURAIT DÉPASSER LE PRIX D’ACHAT.

CLAUSE D’EXONÉRATION DE GARANTIE. DAYTON S’EST DILIGEMMENT EFFORCÉE D’ILLUSTRER ET DE DÉCRIRE DE MANIÈRE EXACTE LES PRODUITS DE CETTE BROCHURE. CEPENDANT, CES ILLUSTRATIONS ET CES DESCRIPTIONS NE SONT DONNÉES QU’À TITRE D’IDENTIFICATION ET NE GARANTISSENT PAS EXPRESSÉMENT OU IMPLICITEMENT QUE LES PRODUITS SONT DE QUALITÉ MARCHANDE OU ADAPTÉS À UN USAGE PARTICULIER, OU QU’ILS SERONT NECESSAIREMENT CONFORMES AUX ILLUSTRATIONS OU AUX DESCRIPTIONS FOURNIES. SAUF DISPOSITIONS CONTRAIRES CI-DESSOUS, AUCUNE GARANTIE OU AFFIRMATION DE FAIT, EXPRESSE OU IMPLICITE, AUTRE QUE CELLE ÉNONCÉE À LA RUBRIQUE « GARANTIE LIMITÉE » CI-DESSUS, N’EST FOURNIE OU AUTORISÉE PAR DAYTON.

CONFORMITÉ DU PRODUIT. DANS DE NOMBREUSES JURISDICTIONS, LES CODES ET LES RÉGLEMENTATIONS QUI RÉGISSENT LES VENTES, LA CONSTRUCTION, L’INSTALLATION ET/OU L’UTILISATION DE PRODUITS POUR CERTAINS USAGES PEUVENT ÊTRE DIFFÉRENTS DE CEUX DE RÉGIONS AVISINANTES. BIEN QUE DAYTON SE SOIT EFFORCÉE DE RENDRE SES PRODUITS CONFORMES À CES CODES, LA SOCIÉTÉ NE PEUT EN GARANTIR LA CONFORMITÉ ET NE SAURAIT ÊTRE RESPONSABLE DE LA MANIÈRE DONT LES PRODUITS SONT INSTALLÉS OU UTILISÉS. AVANT D’ACHETER ET D’UTILISER UN PRODUIT, IL EST CONSEILLÉ D’Étudier LES DIRECTIVES DE SÉCURITÉ/CARACTÉRISTIQUES TECHNIQUES AINSI QUE LES CODES ET RÉGLEMENTATIONS NATIONAUX ET LOCAUX APPLICABLES, ET DE S’ASSURER DE LA CONFORMITÉ À CES CODES DE CES PRODUITS, DE LEUR INSTALLATION ET DE LEUR UTILISATION.

CONSUMMATEURS SEULEMENT. CERTAINS ASPECTS DES DÉNIS DE GARANTIE NE SONT PAS APPLICABLES AUX PRODUITS DE CONSOMMATION VENDUS AUX CONSOMMATEURS; (A) CERTAINES JURISDICTIONS N’AUTORISENT PAS L’EXCLUSION OU LA LIMITATION DES DOMMAGES ACCESSOIRES OU INDIRECTS, DE SORTE QUE LA LIMITATION OU L’EXCLUSION S’MENTIONNÉE PEUT NE PAS S’APPLIQUER À VOTRE CAS; (B) EN OUTRE, CERTAINES JURISDICTIONS N’AUTORISENT PAS DE LIMITE SUR LA DURÉE D’UNE GARANTIE IMPLICITE, PAR CONSÉQUENT LA LIMITE S’MENTIONNÉE PEUT NE PAS S’APPLIQUER À VOTRE CAS; ET (C) EN VERTU DE LA LOI, DURANT LA PÉRIODE DE GARANTIE LIMITÉE, TOUTE GARANTIE IMPLICITE DE QUALITÉ MARCHANDE OU D’ADÉQUATION À UN USAGE PARTICULIER APPLICABLE AUX PRODUITS DE CONSOMMATION ACHETÉS PAR DES CONSOMMATEURS, EST SUSCEPTIBLE DE NE PAS POUVOIR ÊTRE EXCLUE OU AUTREMENT DÉNIE.

LA PRÉSENTE GARANTIE LIMITÉE S’APPLIQUE SEULEMENT AUX ACHETEURS AUX ÉTATS-UNIS POUR UNE LIVRAISON À L’INTÉRIEUR DES ÉTATS-UNIS.

SERVICE DE GARANTIE

Pour obtenir le service de garantie si le produit couvert a été acheté directement auprès de W.W. Grainger, Inc. (« Grainger »), (i) écrire, téléphoner à la succursale ou visiter la succursale locale de Grainger auprès de laquelle le produit a été acheté ou une autre succursale de Grainger à proximité (consulter le site www.grainger.com pour obtenir la liste des succursales de Grainger); ou (ii) communiquer avec Grainger en se rendant sur le site www.grainger.com et en cliquant sur le lien « Contact Us » en haut de la page, puis sur le lien « Email us »; ou (iii) appeler le service clientèle (sans frais) en composant le 1-888-361-8649. Pour obtenir le service de garantie si le produit couvert a été acheté auprès d’un autre distributeur ou d’un autre détaillant, (i) se rendre sur le site www.grainger.com pour obtenir le service de garantie; (ii) écrire, téléphoner à une succursale ou visiter une succursale de Grainger à proximité; ou (iii) appeler le service clientèle (sans frais) en composant le 1-888-361-8649. Dans tous les cas, il sera nécessaire de fournir dans la mesure du possible, la date d’achat, le numéro d’origine de la facture, le numéro de stock, une description du défaut et tout autre élément spécifié en vertu de la présente garantie limitée d’un an de Dayton. Il sera peut-être exigé de renvoyer le produit moyennant certains frais pour qu’il soit vérifié. Il est possible d’obtenir un suivi quant aux vérifications et aux modifications en cours par les moyens indiqués. Le titre et le risque de perte passe de l’acheteur au transporteur public lors de la livraison, par conséquent si le produit est endommagé pendant son transport, toute réclamation doit être déposée auprès du transporteur, et non pas auprès du détaillant, Grainger ou Dayton. Pour toute information sur la garantie concernant les acheteurs et/ou une livraison à l’extérieur des États-Unis, utiliser les informations de contact suivantes applicables :

**Dayton Electric Mfg. Co.,
100 Grainger Parkway, Lake Forest, IL 60045 U.S.A.
or call +1-888-361-8649**

