

Read the Gearmotor Installation and Maintenance Information Manual 85708 included with this product before installing or performing maintenance. Read this document carefully before attempting to disassemble, reassemble, operate or maintain the product described. Protect yourself and others by observing all safety information. Failure to comply with instructions could result in personal injury and/or property damage! Retain instructions for future reference.

# Dayton® 12 VDC & 90 VDC Permanent Magnet Gearmotors

Refer to Form 85708 for Safety and Installation, Operation and Maintenance Instructions and Warranty Information

**⚠ WARNING** *Make certain power supply is disconnected before attempting to service or remove any components! If the power disconnect point is out-of-sight, lock it in the open position and tag to prevent unexpected application of power.*

## Disassembly Instructions

1. Remove any burrs or sharp edges from the output shaft, especially at the keyway, by filing. This practice will avoid damaging the grease seal or output shaft when the gearcase cover is removed.
2. Remove the screws from the face of the gearcase.
3. With the unit resting with the output shaft up, remove the cover.
4. With the gearcase now disassembled, the gears can be removed.
5. The motor assembly may be disassembled by removing the brush cap screws which will expose the springs and brushes. Remove the brush springs and brushes. Now remove the screws from the end-

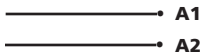
bell and carefully remove it and the armature assembly and field assembly.

6. The oil seal can be removed by gently prying it from the front of the gearcase. If it is an O-ring type, it removes easily with a small screwdriver.

## Lubrication

This unit is lubricated at the factory and should not require relubrication under normal running conditions. 1 oz. 4ZF46

## Wiring Diagram



To Reverse Rotation  
Interchange  
A1 and A2 Leads

## Reassembly Instructions

1. To replace the armature, be sure to guide down thru field magnets to prevent damaging magnetic wire.
2. Place field and armature assembly back on cover assembly, aligning locking key in field with notch in cover assembly. Replace

endbell aligning key in field assembly with notch in endbell. Replace screws and tighten.

3. Clean our gearcase completely and replace gears. Now replace lubricant into gearcase. Never mix different types of lubricants. 1 oz. 4ZF46
4. If oil seal was removed, clean cavity seat and insert seal. If unit has gasket, replace with new one.
5. Place cover over mating gearcase half, insert screws and tighten.
6. Start and stop unit several times to ensure no parts are binding.

**⚠ CAUTION** *To avoid brush/motor problems, brushes must be checked periodically for wear. Brushes must be replaced when wear of brush reaches 1/4" long. Reinspection of brushes should not exceed 500 hours.*

**⚠ CAUTION** *Completely clean the old lubricant from the gear box before adding fresh lubricant. UNDER NO CIRCUMSTANCES SHOULD DIFFERENT TYPES OF LUBRICANTS BE MIXED!*

## For Repair Parts, call 1-800-323-0620

24 hours a day – 365 days a year

Please provide the following information:

- Model number
- Serial number (if any)
- Part description and number as shown in parts list

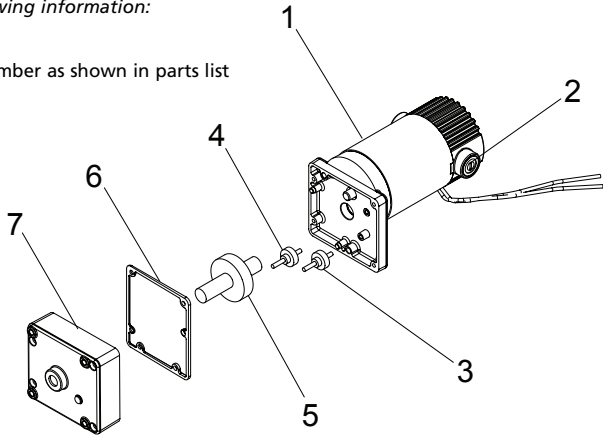


Figure 1 – Repair Parts Illustration

### 1LPV3, 1LPV4, 1LPV5, 1LPV6, 1LPV7, 1LPV8, 1LPV9, 1LPW1, 1LPW2, 1LPW3, 1LPW4 and 1LPW5

#### Repair Parts List

Ref No.	Description	1LPV3	1LPV4	1LPV5	1LPV6	Quantity
1	DC MOTOR	151-220-4007B	151-220-4007B	151-220-4007B	151-220-4007B	1
2	BRUSHES	26-085-0015-000	26-085-0015-000	26-085-0015-000	26-085-0015-000	2
3	HIGH SPEED SUB-ASSY	146-050-0031	146-050-0063	146-050-0098	146-050-0161	1
4	INTERM. HIGH SUB-ASSY	145-050-0031	145-050-0063	145-050-0098	145-050-0161	1
5	LOW SPEED SUB-ASSY	144-050-0031	144-050-0063	144-050-0098	144-050-0161	1
6	GASKET	127-050-1000	127-050-1000	127-050-1000	127-050-1000	1
7	HOUSING SUB-ASSY	101-050-2010	101-050-2010	101-050-2010	101-050-2010	1
Δ	SCREWS FOR GEARBOX	877-286-5122	877-286-5122	877-286-5122	877-286-5122	4
Δ	OUTPUT SEAL	903-050-1018	903-050-1018	903-050-1018	903-050-1018	1

Ref No.	Description	1LPV7	1LPV8	1LPV9	1LPW1	Quantity
1	DC MOTOR	151-220-4007B	151-220-4007B	151-220-1007B	151-220-1007B	1
2	BRUSHES	26-085-0015-000	26-085-0015-000	26-085-0014-000	26-085-0014-000	2
3	HIGH SPEED SUB-ASSY	146-050-0314	146-050-0482	146-050-0482	146-050-0314	1
4	INTERM. HIGH SUB-ASSY	145-050-0314	145-050-0482	145-050-0482	145-050-0314	1
5	LOW SPEED SUB-ASSY	144-050-0314	144-050-0482	144-050-0482	144-050-0314	1
6	GASKET	877-286-5122	877-286-5122	877-286-5122	877-286-5122	1
7	HOUSING SUB-ASSY	903-050-1018	903-050-1018	903-050-1018	903-050-1018	1
Δ	SCREWS FOR GEARBOX	877-286-5122	877-286-5122	877-286-5122	877-286-5122	4
Δ	OUTPUT SEAL	903-050-1018	903-050-1018	903-050-1018	903-050-1018	1

Ref No.	Description	1LPW2	1LPW3	1LPW4	1LPW5	Quantity
1	DC MOTOR	151-220-1007B	151-220-1007B	151-220-1007B	151-220-1007B	1
2	BRUSHES	26-085-0014-000	26-085-0014-000	26-085-0014-000	26-085-0014-000	2
3	HIGH SPEED SUB-ASSY	146-050-0161	146-050-0098	146-050-0063	146-050-0031	1
4	INTERM. HIGH SUB-ASSY	145-050-0161	145-050-0098	145-050-0063	145-050-0031	1
5	LOW SPEED SUB-ASSY	144-050-0161	144-050-0098	144-050-0063	144-050-0031	1
6	GASKET	127-050-1000	127-050-1000	127-050-1000	127-050-1000	1
7	HOUSING SUB-ASSY	101-050-2010	101-050-2010	101-050-2010	101-050-2010	1
Δ	SCREWS FOR GEARBOX	877-286-5122	877-286-5122	877-286-5122	877-286-5122	4
Δ	OUTPUT SEAL	903-050-1018	903-050-1018	903-050-1018	903-050-1018	1

(Δ) NOT SHOWN.

Lea el Manual de Instalación del Motor de Engranajes Reductores e Información de Mantenimiento 85708 que viene incluido con este producto antes de instalarlo o de hacerle el mantenimiento. Lea este documento cuidadosamente antes de tratar de desmontar, montar, operar o mantener el producto descrito. Protéjase a sí mismo y a los demás observando toda la información de seguridad. ¡Si no se siguen las instrucciones se pueden producir lesiones personales y/o daño en la propiedad! Guarde las instrucciones para referencia en el futuro.

## Motores de Engranajes Reductores, de Imanes Permanentes de 12 VCC y 90 VCC, Dayton®

Refiérase a el Formulario 85708 para obtener información sobre la Seguridad e Instalación, las Instrucciones de Operación y Mantenimiento y la Información de Garantía

**⚠ ADVERTENCIA** *Asegúrese que el abastecimiento de energía eléctrica esté desconectado antes de tratar de dar servicio o de remover cualquiera de los componentes! Si el punto de desconexión de la energía eléctrica no está a la vista, asegúrelo en la posición abierta y márkelo para impedir la aplicación inesperada de la energía eléctrica.*

### Instrucciones para el Desmontaje

1. Remueva las rebabas o los bordes afilados del eje de salida, especialmente de la ranura, rellenándolos. Esta costumbre evitará el daño de los sellos de grasa o del eje de salida cuando se remueva la cubierta de la caja de engranajes.
2. Remueva los tornillos de la cara de la caja de engranajes.
3. Con la unidad descansando y el eje de salida arriba, remueva la cubierta.
4. Ahora que la caja de engranajes está desmontada se pueden remover los engranajes.
5. El conjunto del motor se tiene que desmontar removiendo los tornillos de la tapa de los cepillos, lo que dejará expuestos los resortes y cepillos. Remuévalos. Ahora remueva los tornillos del terminador y remuévalo cuidadosamente; también remueva el con-

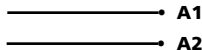
junto del inducido y del inductor.

6. El sello de aceite se puede remover palanqueándolo suavemente de la parte delantera de la caja de engranajes. Si es del tipo de anillo O, se remueve fácilmente con un pequeño destornillador.

### Lubricación

Esta unidad ha sido lubricada en la fábrica y no necesita volver a lubricarse bajo condiciones de operación normales. 1 oz. 4ZF46

### Diagrama de Cableado



Para Invertir la Rotación  
Intercambie los  
Conductores A1 y A2

### Instrucciones para Volver a Montar

1. Para cambiar el inducido asegúrese de guiarlo hacia abajo a través de los imanes del inductor para evitar el daño del cable magnético.
2. Coloque el conjunto del inductor y del inducido de vuelta en el conjunto de la cubierta, alineando la cuña de seguridad en el inductor con la muesca en el conjunto de la cubierta. Vuelva a colocar el terminador alineando la cuña en el conjunto del inductor con la muesca en el termi-

nador. Vuelva a colocar los tornillos y apriételes.

3. Limpie la caja de engranajes completamente y vuelva a colocar los engranajes. Ahora vuelva a poner el lubricante en la caja de engranajes. Nunca mezcle tipos distintos de lubricantes. 1 oz. 4ZF46
4. Si se removió el sello del aceite, limpie el asiento de la cavidad e inserte el sello. Si la unidad tiene una empaquetadura, cámbiela por una nueva.
5. Ponga la cubierta sobre la mitad de la caja de engranajes correspondientes, inserte los tornillos y apriételes.
6. Haga arrancar y pare la unidad varias veces para asegurarse que ninguna parte se está quedando pegada.

**⚠ PRECAUCION** *Para evitar problemas con la escobilla/motor, las escobillas se tienen que revisar periódicamente para verificar si están desgastadas. Las escobillas se tienen que cambiar cuando su desgaste llega a 6 mm de longitud. La reinspección de las escobillas no debe exceder las 500 horas.*

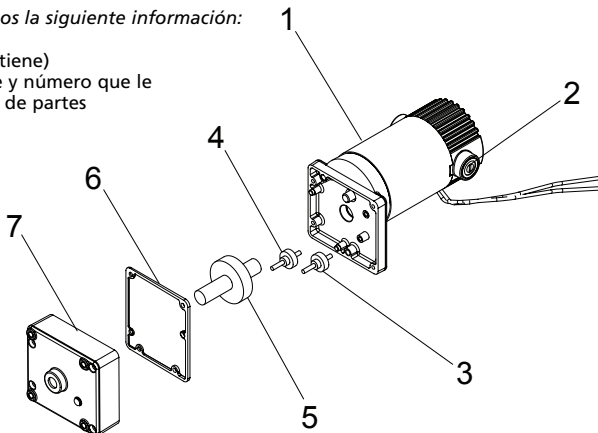
**⚠ PRECAUCION** *Limpie completamente el lubricante viejo de la caja de engranajes antes de agregar el lubricante nuevo. ¡POR NINGUN MOTIVO SE DEBEN MEZCLAR LUBRICANTES DE DISTINTOS TIPOS!*

**Para Obtener Partes de Reparación en México Llame al 001-800-527-2331  
en EE.UU. Llame al 1-800-323-0620**

**Servicio Permanente – 24 horas al día al año**

Por favor proporciónenos la siguiente información:

- Número de modelo
- Número de serie (si lo tiene)
- Descripción de la parte y número que le corresponde en la lista de partes



**Figura 1 – Ilustración de las Partes de Reparación  
1LPV3, 1LPV4, 1LPV5, 1LPV6, 1LPV7, 1LPV8,  
1LPV9, 1LPW1, 1LPW2, 1LPW3, 1LPW4 y 1LPW5**

**Lista de las Reparación**

Ref No.	Descripción	1LPV3	1LPV4	1LPV5	1LPV6	Cantidad
1	Conjunto de motor y adaptor	151-220-4007B	151-220-4007B	151-220-4007B	151-220-4007B	1
2	Contjunto de la escobilla y resorte	26-085-0015-000	26-085-0015-000	26-085-0015-000	26-085-0015-000	2
3	Subconjunto de alta velocidad	146-050-0031	146-050-0063	146-050-0098	146-050-0161	1
4	Subconjunto intermedio	145-050-0031	145-050-0063	145-050-0098	145-050-0161	1
5	Subjuntio de baja velocidad	144-050-0031	144-050-0063	144-050-0098	144-050-0161	1
6	Empaque	127-050-1000	127-050-1000	127-050-1000	127-050-1000	1
7	Conjunto de la caja	101-050-2010	101-050-2010	101-050-2010	101-050-2010	1
Δ	Tornillos	877-286-5122	877-286-5122	877-286-5122	877-286-5122	4
Δ	Sello de salida	903-050-1018	903-050-1018	903-050-1018	903-050-1018	1

Ref No.	Descripción	1LPV7	1LPV8	1LPV9	1LPW1	Cantidad
1	Conjunto de motor y adaptor	151-220-4007B	151-220-4007B	151-220-1007B	151-220-1007B	1
2	Contjunto de la escobilla y resorte	26-085-0015-000	26-085-0015-000	26-085-0014-000	26-085-0014-000	2
3	Subconjunto de alta velocidad	146-050-0314	146-050-0482	146-050-0482	146-050-0314	1
4	Subconjunto intermedio	145-050-0314	145-050-0482	145-050-0482	145-050-0314	1
5	Subjuntio de baja velocidad	144-050-0314	144-050-0482	144-050-0482	144-050-0314	1
6	Empaque	127-050-1000	127-050-1000	127-050-1000	127-050-1000	1
7	Conjunto de la caja	101-050-1010	101-050-1010	101-050-1010	101-050-1010	1
Δ	Tornillos	877-286-5122	877-286-5122	877-286-5122	877-286-5122	4
Δ	Sello de salida	903-050-1018	903-050-1018	903-050-1018	903-050-1018	1

Ref No.	Descripción	1LPW2	1LPW3	1LPW4	1LPW5	Cantidad
1	Conjunto de motor y adaptor	151-220-1007B	151-220-1007B	151-220-1007B	151-220-1007B	1
2	Contjunto de la escobilla y resorte	26-085-0014-000	26-085-0014-000	26-085-0014-000	26-085-0014-000	2
3	Subconjunto de alta velocidad	146-050-0161	146-050-0098	146-050-0063	146-050-0031	1
4	Subconjunto intermedio	145-050-0161	145-050-0098	145-050-0063	145-050-0031	1
5	Subjuntio de baja velocidad	144-050-0161	144-050-0098	144-050-0063	144-050-0031	1
6	Empaque	127-050-1000	127-050-1000	127-050-1000	127-050-1000	1
7	Conjunto de la caja	101-050-2010	101-050-2010	101-050-2010	101-050-2010	1
Δ	Tornillos	877-286-5122	877-286-5122	877-286-5122	877-286-5122	4
Δ	Sello de salida	903-050-1018	903-050-1018	903-050-1018	903-050-1018	1

(Δ) No se muestra.

Lire le manuel d'installation, entretien et information du moteur à engrenages, inclus avec ce moteur 85708, avant d'installer, ou d'entretenir l'appareil décrit. Lire attentivement ce document avant de démonter, remonter, utiliser ou entretenir l'appareil décrit. Protégez-vous et les autres en observant toutes les informations de sécurité. Négliger d'appliquer ces instructions peut résulter en des blessures corporelles et/ou en des dommages matériels ! Conserver ces instructions pour références ultérieures.

# Moteurs à engrenages à aimant permanent 12 VCC et 90 VCC Dayton®

Se reporter à la Brochure 85708 pour les instructions de sécurité, d'installation, d'utilisation et d'entretien ainsi que pour les informations de garantie

## ▲ AVERTISSEMENT S'assurer que l'alimentation électrique est

déconnectée avant de faire le service ou de retirer un composant ! Si le point de disjonction électrique est éloigné hors de vue, le bloquer en position ouverte et l'étiqueter pour empêcher une mise sous tension accidentelle.

## Instructions de démontage

1. Limer toutes les ébarbures ou bords acérés de l'arbre de sortie, particulièrement à la rainure de clavette. Ceci évitera d'endommager le joint d'étanchéité de la graisse ou l'arbre de sortie quand le couvercle du carter d'engrenages est retiré.
2. Retirer les vis de la face du carter d'engrenages.
3. Avec l'unité bien assise avec l'arbre de sortie vers le haut, retirer le couvercle.
4. Le carter d'engrenages étant maintenant démonté, les engrenages peuvent être retirés.
5. L'ensemble du moteur peut être démonté en retirant les vis des têtes de balai ce qui exposera les ressorts et les balais. Retirer les ressorts de balai et les balais. Retirer ensuite les vis de la tête de câble et le retirer avec précaution ainsi que l'ensemble d'in-

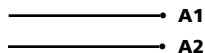
duit et l'ensemble de champ.

6. Le joint d'étanchéité de l'huile peut être retiré en le forçant gentiment de l'avant du carter d'engrenages. S'il est du type joint torique, il se retire facilement à l'aide d'un petit tournevis.

## Lubrification

Cette unité est lubrifiée à l'usine et, sous des conditions d'usage normal, ne nécessite aucune autre lubrification. 1 oz. 4ZF46

## Diagramme de câblage



Pour inverser la rotation  
interchanger les  
conducteurs A1 et A2

## Instructions de remontage

1. Pour replacer l'induit s'assurer de le guider en descendant au travers des aimants du champ pour éviter d'endommager le fil magnétique.
2. Replacer l'ensemble d'induit et de champ sur l'ensemble du couvercle en alignant la clavette de blocage du champ avec la rainure dans l'ensemble du couvercle. Replacer la tête de câble en alignant la clavette de l'ensemble du champ avec la rainure dans

la tête de câble. Replacer les vis et les serrer.

3. Nettoyer complètement le carter d'engrenages et remplacer les engrenages. Remplacer ensuite le lubrifiant dans le carter d'engrenages. Ne jamais mélanger différents types de lubrifiants. 1 oz. 4ZF46
4. Si le joint étanche de l'huile a été retiré, nettoyer sa cavité et insérer un joint. Si l'unité a une garniture d'étanchéité la remplacer par une neuve.
5. Placer le couvercle pour qu'il s'emboîte dans l'autre moitié du carter d'engrenages, insérer les vis et les serrer.
6. Démarrer et arrêter l'unité plusieurs fois pour s'assurer qu'aucune pièce ne grippe.

▲ **ATTENTION** Pour éviter les problèmes balai/moteur, l'usure des balais doit être vérifiée périodiquement. Les balais doivent être remplacés quand leur usure atteint une longueur de 6 mm. La ré-inspection des balais ne doit pas être au-delà de 500 heures.

▲ **ATTENTION** Nettoyer complètement le vieux lubrifiant de la boîte d'engrenages avant d'ajouter du lubrifiant neuf. EN AUCUN CAS IL NE FAUT MÉLANGER DIFFÉRENTS TYPES DE LUBRIFIANTS!

**Commandez les pièces détachées en appelant  
gratuitement 1-800-323-0620  
24 heures par jour – 365 jours par an**

*Veillez fournir les informations suivantes :*

- Numéro du modèle
- Numéro de série (s'il y en a un)
- Description de la pièce et son numéro  
comme montré sur la liste de pièces

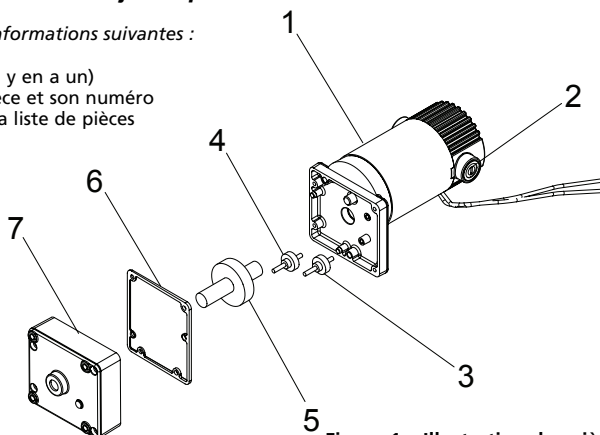


Figure 1 – Illustration des pièces détachées

**1LPV3, 1LPV4, 1LPV5, 1LPV6, 1LPV7, 1LPV8,  
1LPV9, 1LPW1, 1LPW2, 1LPW3, 1LPW4 et 1LPW5**

**Liste des pièces detachees**

Ref No.	Description	1LPV3	1LPV4	1LPV5	1LPV6	Quantite
1	Moteur et adaptateur	151-220-4007B	151-220-4007B	151-220-4007B	151-220-4007B	1
2	Ensemble balai et ressort	26-085-0015-000	26-085-0015-000	26-085-0015-000	26-085-0015-000	2
3	Pignon haut regime	146-050-0031	146-050-0063	146-050-0098	146-050-0161	1
4	Pignon intermediaire	145-050-0031	145-050-0063	145-050-0098	145-050-0161	1
5	Pignon bas regime	144-050-0031	144-050-0063	144-050-0098	144-050-0161	1
6	Joint	127-050-1000	127-050-1000	127-050-1000	127-050-1000	1
7	Carter	101-050-2010	101-050-2010	101-050-2010	101-050-2010	1
Δ	Vis	877-286-5122	877-286-5122	877-286-5122	877-286-5122	4
Δ	Sortir le cachet	903-050-1018	903-050-1018	903-050-1018	903-050-1018	1

Ref No.	Description	1LPV7	1LPV8	1LPV9	1LPW1	Quantite
1	Moteur et adaptateur	151-220-4007B	151-220-4007B	151-220-1007B	151-220-1007B	1
2	Ensemble balai et ressort	26-085-0015-000	26-085-0014-000	26-085-0014-000	26-085-0014-000	2
3	Pignon haut regime	146-050-0314	146-050-0482	146-050-0482	146-050-0314	1
4	Pignon intermediaire	145-050-0314	145-050-0482	145-050-0482	145-050-0314	1
5	Pignon bas regime	144-050-0314	144-050-0482	144-050-0482	144-050-0314	1
6	Joint	127-050-1000	127-050-1000	127-050-1000	127-050-1000	1
7	Carter	101-050-1010	101-050-1010	101-050-1010	101-050-1010	1
Δ	Vis	877-286-5122	877-286-5122	877-286-5122	877-286-5122	4
Δ	Sortir le cachet	903-050-1018	903-050-1018	903-050-1018	903-050-1018	1

Ref No.	Description	1LPW2	1LPW3	1LPW4	1LPW5	Quantite
1	Moteur et adaptateur	151-220-1007B	151-220-1007B	151-220-1007B	151-220-1007B	1
2	Ensemble balai et ressort	26-085-0014-000	26-085-0014-000	26-085-0014-000	26-085-0014-000	2
3	Pignon haut regime	146-050-0161	146-050-0098	146-050-0063	146-050-0031	1
4	Pignon intermediaire	145-050-0161	145-050-0098	145-050-0063	145-050-0031	1
5	Pignon bas regime	144-050-0161	144-050-0098	144-050-0063	144-050-0031	1
6	Joint	127-050-1000	127-050-1000	127-050-1000	127-050-1000	1
7	Carter	101-050-2010	101-050-2010	101-050-2010	101-050-2010	1
Δ	Vis	877-286-5122	877-286-5122	877-286-5122	877-286-5122	4
Δ	Sortir le cachet	903-050-1018	903-050-1018	903-050-1018	903-050-1018	1

(Δ) Pas illustre.



